



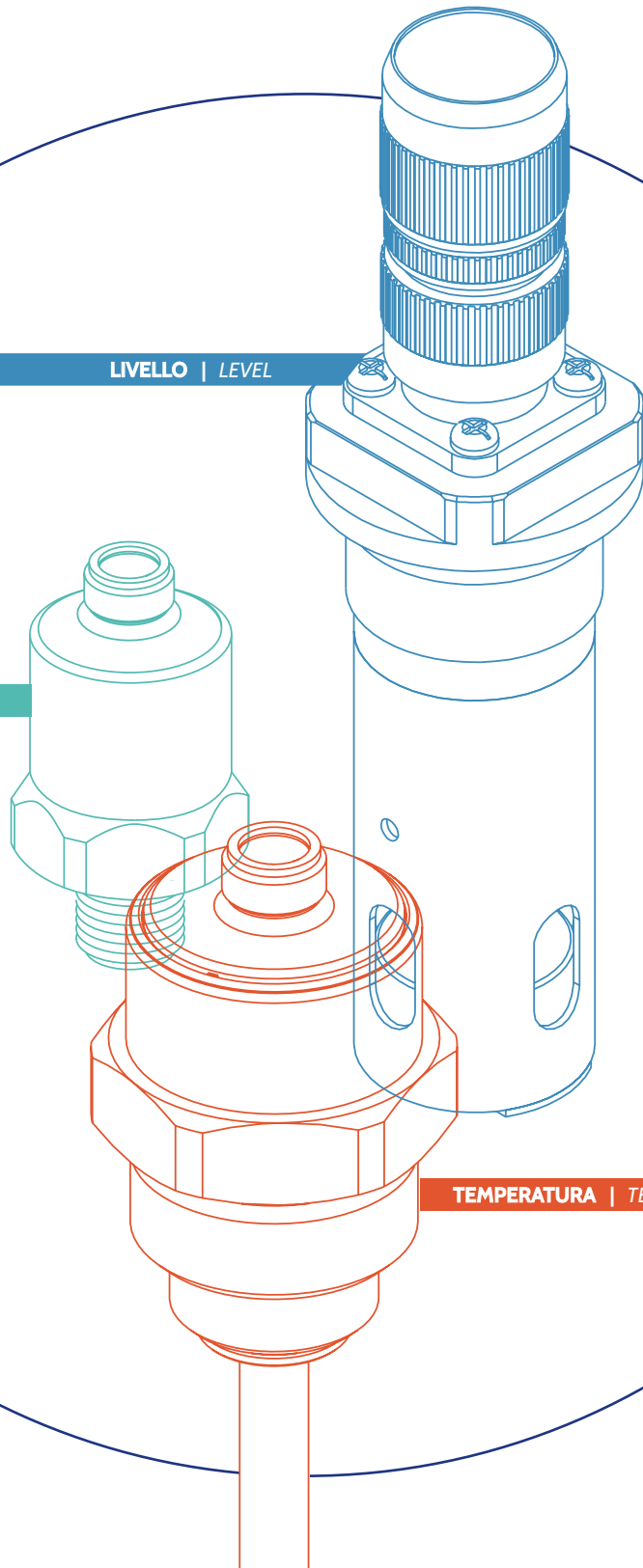
EUROSWITCH
excellence in sensors

CATALOGO GENERALE SENSORI
SENSORS GENERAL CATALOGUE

LIVELLO | LEVEL

PRESSIONE | PRESSURE

TEMPERATURA | TEMPERATURE



PRESSIONE *PRESSURE*

P. 07

LIVELLO *LEVEL*

P. 71

TEMPERATURA *TEMPERATURE*

P. 153



EUROSWITCH
excellence in sensors





EUROSWITCH

excellence in sensors

Eccellenza e qualità Made in Italy sono i pilastri su cui Euroswitch costruisce da sempre la propria identità industriale, sviluppando soluzioni di sensing per livello, pressione, temperatura, rotazione e flusso, progettate per rispondere alle esigenze di applicazioni sempre più complesse ed evolute.

L'azienda unisce competenze ingegneristiche, flessibilità produttiva e forte orientamento al cliente, offrendo soluzioni affidabili e altamente personalizzabili, in grado di adattarsi con precisione alle specifiche esigenze applicative.

In Euroswitch, l'innovazione si estende oltre il prodotto e coinvolge l'intero processo industriale. Ogni fase, dalla selezione delle materie prime fino alla produzione, è guidata da criteri di qualità, efficienza e responsabilità, con un'attenzione costante all'ottimizzazione delle risorse e alla riduzione degli sprechi.

La sostenibilità rappresenta un impegno concreto e quotidiano: l'azienda investe costantemente nell'efficiamento energetico dei propri stabilimenti, nell'adozione di tecnologie innovative e nella progressiva riduzione dell'impatto ambientale dei processi produttivi. Allo stesso tempo, promuove una cultura aziendale orientata alla responsabilità, coinvolgendo attivamente partner e dipendenti.

Questo approccio è formalizzato in un Codice Etico e supportato da certificazioni riconosciute a livello internazionale, tra cui il Sistema di Gestione Qualità **UNI EN ISO 9001**, il Sistema di Gestione Ambientale **UNI EN ISO 14001** e il Sistema di Gestione per la Salute e Sicurezza sul Lavoro **UNI EN ISO 45001**.

Excellence and Made in Italy quality define the essence of Euroswitch, shaping its approach to developing advanced sensing solutions for level, pressure, temperature, rotation and flow, engineered to perform in the most demanding and evolving applications.

By combining strong engineering expertise, manufacturing flexibility and a customer-driven mindset, Euroswitch delivers reliable and highly customizable solutions, designed to meet specific application requirements with precision and consistency.

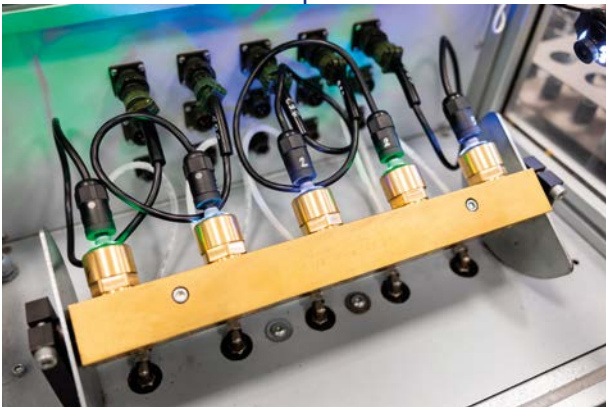
At Euroswitch, innovation goes beyond the product, extending across the entire industrial process. From raw material selection to final production, every step is driven by a commitment to quality, efficiency and responsibility, with continuous focus on optimizing resources and minimizing waste.

Sustainability is not just a goal, but an integral part of the company's daily operations. Euroswitch continuously invests in energy-efficient production processes, adopts advanced technologies and actively works to reduce the environmental impact of its activities. At the same time, it promotes a culture of responsibility, engaging both employees and partners.

*This commitment is reflected in the Code of Ethics, supported by international recognized certifications, including the Quality Management System **UNI EN ISO 9001**, the Environmental Management System **UNI EN ISO 14001** and the Occupational Health and Safety Management System **UNI EN ISO 45001**.*



Sharpen Your Senses



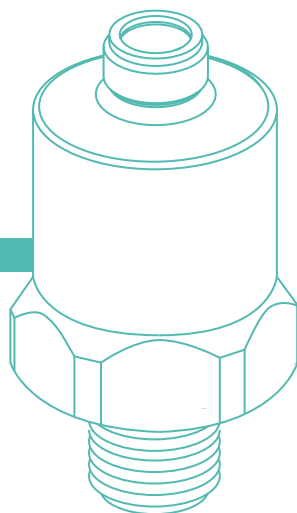


EUROSWITCH
excellence in sensors

CATALOGO GENERALE SENSORI

SENSORS GENERAL CATALOGUE

PRESSIONE | *PRESSURE*



WHAT'S NEW?



Versione cablata con sistema di sfiato
Wired version with venting system

IP67
Type W

Pag. 21

Trasmittitore differenziale elettronico MODBUS
MODBUS Electrical Clogging Sensor

Mod. 985

Pag. 63



Trasmittitori di pressione a cialda ceramica - uscita 4÷20 mA
Pressure transmitters ceramic - output 4÷20 mA

Mod. ESP10 versione compatta *compact version*

Pag. 66

Trasmittitori di pressione a cialda ceramica - uscita in tensione
Pressure transmitters ceramic - output voltage

Mod. ESP1 versione compatta *compact version*

Pag. 67



Pressostato elettronico con 2 uscite digitali
Electronic pressure switches with 2 digital outputs

Mod. ESPD versione compatta *compact version*

Pag. 68

| | | |
|-----------------|--|--------------|
| | Certificazioni <i>Certifications</i> | 12 |
| | Introduzione <i>Introduction</i> | 13-18 |
| | Guida alla selezione della membrana/tenuta <i>Guide to selecting the diaphragm/seal</i> | 19 |
| | Cappucci e connettori di protezione <i>Protection cap and connectors</i> | 20 |
| | Connettori integrati <i>Integrated connectors</i> | 21 |
| | Versioni cablate con cavi e connettore a richiesta (Type K2) <i>Ready wired versions with wires and connector on request (Type K2)</i> | 22 |
| | Pressostati ed Indicatori Differenziali con funzione diagnostica integrata <i>Pressure switches and differential indicators with diagnostic capability</i> | 23 |
| 23 | Interruttore stop idraulico <i>Hydraulic brake switch</i> | 24 |
| 24 | Pressostato con contatti in scambio (SPDT) <i>Pressure switch with SPDT contacts</i> | 25 |
| 24C | Pressostato con contatti in scambio (SPDT) <i>Pressure switch with SPDT contacts</i> | 26 |
| 24F | Pressostato con contatti in scambio (SPDT) - attacco femmina <i>Pressure switch with SPDT contacts - female thread</i> | 27 |
| 25R | Mini pressostato <i>Small pressure switch</i> | 28 |
| 25D | Mini pressostato a scatto rapido <i>Small pressure switch snap action</i> | 29 |
| 26-266 | Pressostato a taratura fissa <i>Fixed setting pressure switch</i> | 30 |
| 27N-28N | Pressostato - isteresi regolabile contatti in scambio <i>Pressure switch - adjustable hysteresis - SPDT contacts</i> | 31 |
| 30-30V | Pressostato a pistone $\leq 250V$ <i>Piston pressure switch $\leq 250V$</i> | 32 |
| 31-31V | Pressostato a membrana $\leq 250V$ <i>diaphragm pressure switch $\leq 250V$</i> | 33 |
| 40-40V | Pressostato a pistone $\leq 48V$ <i>Piston pressure switch $\leq 48V$</i> | 34 |
| 41-41V | Pressostato a membrana $\leq 48V$ <i>diaphragm pressure switch $\leq 48V$</i> | 35 |
| 41B-41BV | | |
| 41C-41CV | Pressostato a membrana per alta pressione <i>High pressure Diaphragm pressure switch</i> | 36 |
| 42-42V | Pressostato a membrana $\leq 48V$ con attacco femmina <i>Diaphragm pressure switch $\leq 48V$ female thread</i> | 37 |
| 46 | Pressostato a pistone per bassa pressione - contatti in scambio <i>Piston pressure switch for low pressure - SPDT contacts</i> | 38 |
| 48 | Pressostato a pistone con contatti in scambio <i>Piston pressure switch with SPDT contacts</i> | 39 |
| 49 | Pressostato a membrana con contatti in scambio <i>Diaphragm pressure switch with SPDT contacts</i> | 40 |
| 67 | Pressostato con doppio microinterruttore <i>Pressure switch with double microswitch</i> | 41 |
| 681 | Pressostato con scala di taratura visiva <i>Pressure switch with visual setting scale</i> | 42 |
| 682 | Pressostato con scala di taratura visiva <i>Pressure switch with visual setting scale</i> | 43 |
| 691 | Pressostato a pistone con ghiera di regolazione graduata <i>Piston pressure switch with adjusting ring</i> | 44 |
| 692 | Pressostato a pistone con ghiera di regolazione graduata <i>Piston pressure switch with adjusting ring</i> | 45 |
| 35-35V | Vuotostato $\leq 48V$ <i>Vacuum switch $\leq 48V$</i> | 46 |
| 37-37V | Vuotostato $\leq 250V$ <i>Vacuum switch $\leq 250V$</i> | 47 |
| 357-357V | Vuotostato $\leq 48V$ <i>Vacuum switch $\leq 48V$</i> | 48 |
| 377-377V | Vuotostato $\leq 250V$ <i>Vacuum switch $\leq 250V$</i> | 49 |
| 38 | Vuotostato a membrana con contatti in scambio <i>Diaphragm Vacuum Switch - SPDT Contacts</i> | 50 |
| 387 | Vuotostato a membrana con contatti in scambio <i>Diaphragm Vacuum Switch - SPDT Contacts</i> | 51 |

PRESSOSTATI
PRESSURE SWITCHES

VUOTOSTATI
VACUUM SWITCHES

| | |
|--|--|
| <p>INDICATORI D'INTASAMENTO CLOGGING INDICATORS</p> | <p>Indicatori d'intasamento differenziali <i>Differential clogging indicators</i> 52</p> |
| | <p>80 Indicatore elettrico di pressione differenziale <i>Electrical differential pressure indicator</i> 53</p> |
| | <p>81 Indicatore elettrico di pressione differenziale con contatti SPDT <i>Electrical differential pressure indicator with SPDT contacts</i> 54</p> |
| | <p>82 Indicatore elettrico di pressione differenziale girevole <i>Electrical differential pressure indicator with rotating system</i> 55</p> |
| | <p>83 Indicatore elettrico di pressione differenziale con contatto reed <i>Electrical differential pressure indicator with reed contact</i> 56</p> |
| | <p>83T Indicatore elettrico di pressione differenziale con termostato <i>Electrical differential pressure indicator with thermostat</i> 57</p> |
| | <p>700 Pressotermostato <i>Thermo-pressure switch</i> 58</p> |
| | <p>86 Indicatore visivo di pressione differenziale Ch 30 Hex 30 <i>Optical differential pressure indicator</i> 59</p> |
| | <p>87 Indicatore visivo di pressione differenziale Ch 24 Hex 24 <i>Optical differential pressure indicator</i> 60</p> |
| | <p>980 Trasmittitore differenziale elettronico 4-20 mA <i>4-20 mA Electronical differential transmitter</i> 61</p> |
| <p>TRASMETTITORI DI PRESSIONE PRESSURE TRANSMITTERS</p> | <p>983 Indicatore di pressione differenziale con led <i>Electronical differential pressure indicator with Led</i> 62</p> |
| | <p>985 Trasmittitore differenziale elettronico MODBUS <i>MODBUS Electronical CLOGGING SENSOR</i> 63</p> |
| | <p>987 Trasmittitore di pressione differenziale <i>IO-Link IO-Link differential pressure transmitter</i> 64</p> |
| | <p>TRASMETTITORI DI PRESSIONE <i>PRESSURE TRANSMITTERS</i> 65</p> |
| <p>PRESSOSTATO ELETTRONICO ELECTRONIC PRESSURE SWITCH</p> | <p>ESP10 Trasmittitori di pressione a cialda ceramica - uscita 4÷20 mA <i>Pressure transmitterS ceramic - output 4÷20 mA</i> 66</p> |
| | <p>ESP1 Trasmittitori di pressione a cialda ceramica - uscita in tensione <i>Pressure transmitters ceramic - output voltage</i> 67</p> |
| | <p>ESPD Pressostato elettronico con 2 uscite digitali <i>Electronic pressure switch with 2 digital outputs</i> 68</p> |
| | <p>SCD 4.0 Sensor Configuration Device 69</p> |
| | <p>Accessori per connettori M12 <i>Accessories for M12 connectors</i> 70</p> |





Sistema di Gestione per la Qualità UNI EN ISO 9001-2015 (ISO 9001-2015)
Quality Management System complying with UNI EN ISO 9001-2015 (ISO 9001-2015)

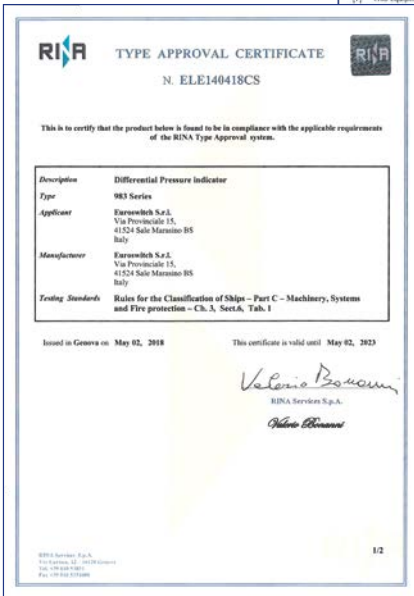


Sistema di Gestione per la Qualità UNI EN ISO 14001-2015 (ISO 14001-2015)
Quality Management System complying with UNI EN ISO 14001-2015 (ISO 14001-2015)



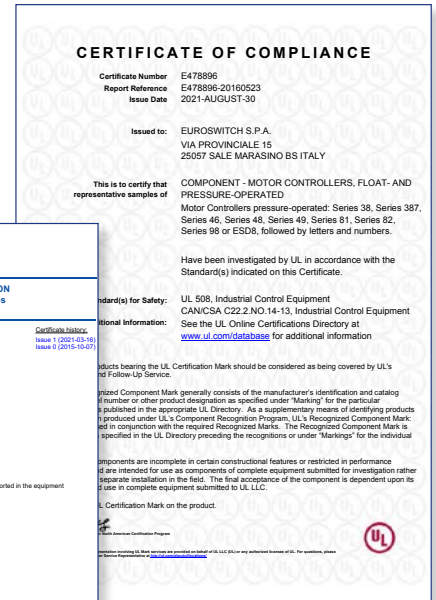
45001-2018
45001-2018

Certificazione ATEX ATEX Certification



Certificazione RINA
RINA Certification

Certificazione UL UL Certification



Certificazione IECEx
IECEx Certification

Introduzione

Nelle applicazioni industriali ed automotive si richiede frequentemente che il raggiungimento di un valore di pressione, precedentemente impostato, venga trasformato in un segnale elettrico, utilizzato per dare inizio al ciclo macchina oppure per segnalare una determinata situazione. (es. perdite nell'impianto, allarmi, etc.). Queste operazioni sono generalmente gestite da componenti, tarati in funzione dell'applicazione, che prendono il nome di PRESSOSTATI e VUOTOSTATI. I prodotti descritti in questo catalogo sono destinati a funzioni di controllo e monitoraggio di grandezze di processo e non sono progettati come sistemi di sicurezza indipendenti. L'idoneità dell'applicazione finale deve essere valutata dal costruttore della macchina o dell'impianto.

Esistono sostanzialmente tre tipologie:

- con contatti elettrici (SPST) NORMALMENTE APERTI (N.O.)
- con contatti elettrici (SPST) NORMALMENTE CHIUSI (N.C.)
- con contatti elettrici in SCAMBIO (SPDT)

La taratura avviene tramite una vite di regolazione che, agendo su una molla, definisce il carico della stessa. Questa molla si contrappone alla pressione esercitata dal fluido sull'elemento separatore, (membrana o pistone), permettendo la chiusura (o l'apertura) del contatto elettrico solo al raggiungimento della pressione di taratura.

- Nella versione NORMALMENTE APERTA (N.O.) Fig. 1 (Fig. 4 per il vuoto), il contatto si presenta aperto, ossia non esiste passaggio di corrente in assenza di pressione. Al raggiungimento della pressione di taratura il contatto elettrico si chiude.
- La rappresentazione di Fig. 2 (Fig. 5 per il vuoto) mostra un pressostato con contatti NORMALMENTE CHIUSI (N.C.) in assenza di pressione. In assenza di pressione i contatti sono chiusi e il segnale è presente sui contatti esterni. Al raggiungimento della pressione di taratura il contatto elettrico si solleva interrompendo il segnale.
- Nella versione con CONTATTI IN SCAMBIO (SPDT) di Fig. 3 (Fig. 6 per il vuoto), la pressione esercitata dal fluido sull'elemento separatore, (membrana o pistone), determina invece la commutazione di un microswitch. In quest'ultima versione è possibile utilizzare indifferentemente sia i contatti N.C. che N.O. che entrambi.

Introduction

Industrial and automotive applications often require that a previously set pressure value be converted into an electric signal, which is used to either start off a machine cycle or signal a specific situation. (e.g. system leaks, alarms, etc.). These operations are generally controlled by devices that are tuned according to the application and are referred to as PRESSURE SWITCHES and VACUUM SWITCHES. The products described in this catalog are intended for process control and monitoring and are not designed as stand-alone safety systems. The suitability for the final application must be assessed by the machine or system manufacturer.

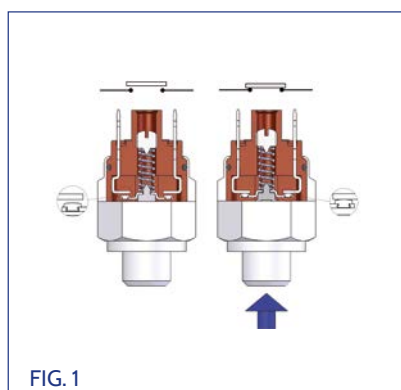
signals can be of three types:

- with single-pole single-throw (SPST) electric contacts (NO)
- with single-pole single-throw (SPST) electric contacts ((NC)
- with single-pole double-throw (SPDT) switching contacts

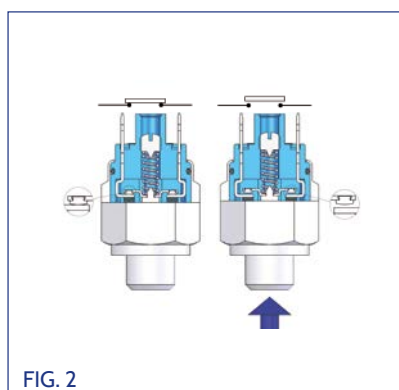
Setting is performed by means of an adjusting screw which determines the spring load, by acting on a spring. This spring counteracts the pressure exerted by the fluid on the separating element (diaphragm or piston), thus allowing the electric contact to close (or open) only when the set pressure is reached.

- In the NORMALLY OPEN (NO) version shown in Fig. 1 (Fig. 4 for vacuum) the contact is open, i.e. no current flows through it in the absence of pressure. When the set pressure is reached, the electric contact closes.
- Figure 2 (Fig. 5 for vacuum) shows a pressure switch with NORMALLY CLOSED (NC) contacts in the absence of pressure. The contacts are closed and the signal appears on the external contacts. When the set pressure is reached, the electric contact is raised and the signal is interrupted.
- In the version with SPDT contacts (Fig. 3 for Pressure and Fig. 6 for Vacuum), the pressure exerted by the fluid on the separating element (diaphragm or piston) triggers the switching of a microswitch. Either NC or NO contacts, or both, can be used in this version.

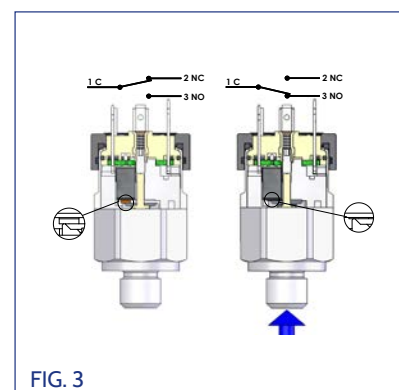
Pressione / Pressure



(esempio di funzionamento non vincolante - contatto N.A.) (non-binding example - N.O. contact)



(esempio di funzionamento non vincolante - contatto N.C.) (non-binding example - N.C. Contact)



Contatti in scambio (SPDT)
Switching contacts (SPDT)

Vuoto / Vacuum

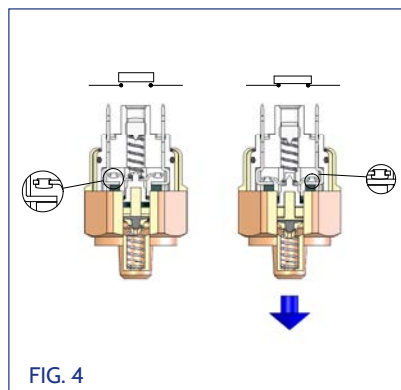


FIG. 4

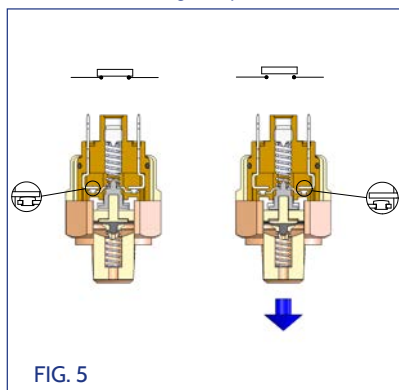


FIG. 5

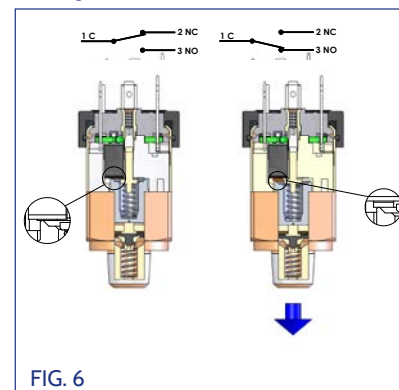


FIG. 6

Taratura

L'Azienda offre pressostati con taratura regolabile e fissa. Nei modelli a taratura regolabile, per la regolazione alla pressione desiderata, agire sul grano di regolazione facendo attenzione a non mandare a pacco la molla. La pressione aumenta ruotando in senso orario. Dopo aver effettuato la taratura è opportuno bloccare la vite con un collante. I pressostati a taratura regolabile possono essere tarati in fabbrica al valore di pressione richiesto dal cliente, tale valore indica il punto di intervento per pressione crescente. A richiesta la taratura può essere effettuata con pressione decrescente. La taratura viene eseguita con minimo carico elettrico nel circuito di contatto. La tolleranza dichiarata è garantita per il prodotto nuovo ed a temperatura ambiente.

Sui pressostati SPST per una corretta lettura del punto d'intervento la variazione di pressione deve essere massimo 1bar/s

Per i pressostati SPDT la variazione di pressione dipende dal punto di taratura e dal modello e può variare da un minimo 0.1 bar/s ad un massimo 15 bar/s, contattare Euroswitch per maggiori informazioni. La velocità massima di variazione della pressione consentita in applicazione è di 1.000 bar/s.

Settings

Euroswitch makes pressure switches with either adjustable and fixed setting. In models with adjustable setting, you merely need to turn the adjusting screw to set the desired pressure, taking care not to compress the spring fully. Rotate clockwise to increase the pressure. Then lock the screw with sealant. Pressure switches with adjustable setting can be factory-set to the pressure required by the customer. This value indicates the switching point at increasing pressure. On request, the setting can be done at decreasing pressure. The setting is made with minimum electric load in the contact circuit. The stated tolerance is guaranteed for a brand-new product operating at room temperature.

For an accurate reading of the switching point, a maximum pressure variation of 1 bar/s is required on SPST pressure switches.

Pressure variation for SPDT pressure switches depends on the setting point and model and may range from min. 0.1 bar/s to max. 15 bar/s. Please contact Euroswitch for further information. The maximum permissible pressure variation rate is 1,000 bar/s.

Pressure switches must not be used as safety components.

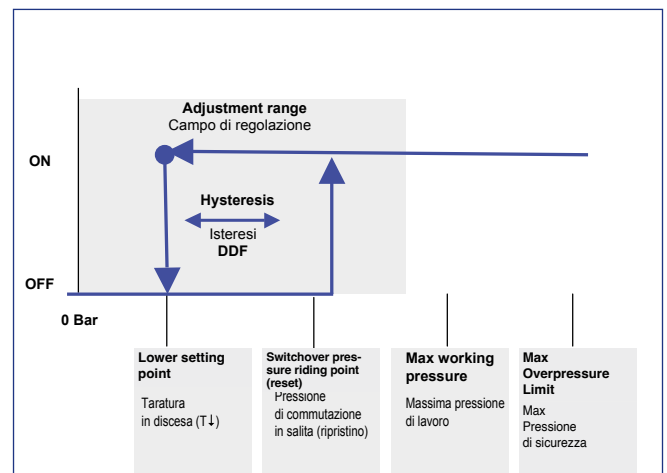
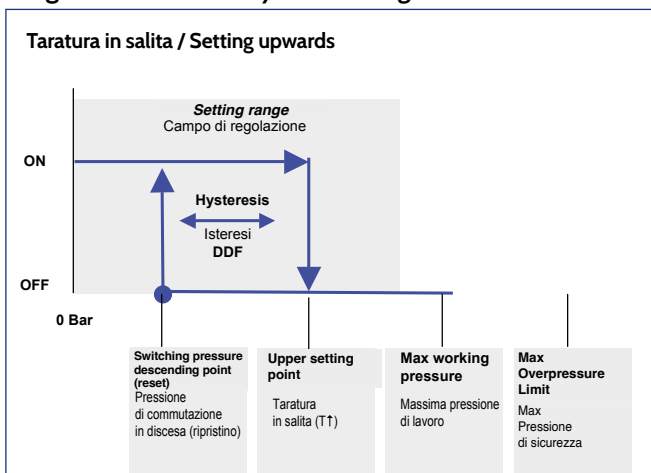
Isteresi (DDF differenziale di funzionamento)

L'isteresi è la massima differenza di pressione osservata fra il punto di commutazione superiore (con pressione in salita) e il punto di commutazione inferiore (con pressione in discesa); il valore dipende da molteplici fattori, fra i quali : il modello del prodotto, il punto di set e dall'ampiezza delle rampe di pressione.

Hysteresis (DDF operating differential)

The hysteresis is the maximum pressure difference read between the upper (rising pressure) and the lower (falling pressure) switching points. The value depends on many factors including the product model, the setpoint and the amplitude of the pressure ramps.

Diagramma isteresi / Hysteresis diagram



Pressione di sicurezza o sovrappressione

È la massima pressione entro la quale Euroswitch garantisce che il sensore di pressione, per un tempo determinato, non vada incontro a cedimenti strutturali che potrebbero recare danni a persone o cose.

Safety pressure or overpressure

The maximum pressure at which Euroswitch guarantees for a given time that the pressure sensor does not undergo structural failure, which could lead to damage or injury.

Massima pressione di lavoro

Massimo valore di pressione pulsante al quale il sensore può essere sottoposto senza avere alcun tipo di danneggiamento elettromeccanico, mantenendo le specifiche tecniche d'origine.

Maximum working pressure

The maximum pulsating pressure to which the sensor can be subjected without causing any kind of electro-mechanical damage, while maintaining the original technical specifications.

Carico elettrico pilotato

Le caratteristiche elettriche dei contatti sono riportate nei dati relativi ad ogni serie di pressostati. Il nostro Ufficio Tecnico è a disposizione del Cliente per qualsiasi chiarimento. In caso di variazione lenta di pressione nei pressostati con contatti SPST è consigliabile non pilotare carichi elettrici le cui caratteristiche siano vicine ai limiti di corrente del contatto stesso. In tal caso si suggerisce di interporre un relè tra il pressostato ed il carico.

Per i prodotti con max tensione commutabile sino a 48 V l'alimentazione deve essere generata tramite un sistema di tipo SEL. La minima corrente commutabile consigliata è 12 V 20 mA, per valori inferiori sono disponibili le versioni con contatti dorati.

Electrically-controlled load

The electrical characteristics of contacts are listed in the specifications for each series of pressure switches. Our Design Department is at the customer's disposal for any further details. For slow pressure fluctuations in pressure switches with SPST contacts, it is advisable not to control electrical loads with characteristics close to the current rating of the contact itself. In such a case, it is recommended to place a relay in-between the pressure switch and the load.

For products with a max. switching voltage up to 48 V, the power supply must be generated via an SEL-system. The minimum recommended switching current rating is 12V 20mA; for lower values, versions with gold-plated contacts are available.

Urti e vibrazioni

Il contatto del pressostato può danneggiarsi quando sottoposto ad urti anomali o ad alte vibrazioni.

Secondo la norma EN 60068

Impact and vibration

The pressure switch contact may get damaged when subjected to exceptional impact or strong vibration.

In accordance with EN 60068

Attacchi al processo

Per gli attacchi filettati cilindrici si consiglia l'utilizzo di una appropriata guarnizione in fase di montaggio. Per quelli conici normalmente la tenuta è garantita dalla deformazione permanente dei filetti, a seguito della coppia di serraggio applicata. Per i corretti valori di riferimento standard vedere la tabella di seguito.

Fittings

For cylindrical threaded fittings, we recommend using an appropriate gasket during assembly. For tapered fittings, sealing is normally ensured by the permanent deformation of the threads as a result of the tightening torque applied. See the table below for reference values.

| COPPIE DI SERRAGGIO - TIGHTENING TORQUE | | |
|---|--|-----------------|
| Thread | Materiale corpo - Housing material | |
| | Acciaio Zincato - Inox AISI Plated Steel and Stainless AISI | Ottone Brass |
| 1/8" NPT - G 1/8" Conical - M10x1 Conical | max. 30 Nm | max. 25 Nm |
| M10x1 Cylindrical - G 1/8" Cylindrical | max. 35 Nm | max. 25 Nm |
| G 1/4" Conical - M12x1,5 Cylindrical | max. 40 Nm | max. 35 Nm |
| G 1/4" Cylindrical | max. 50 Nm | max. 45 Nm |

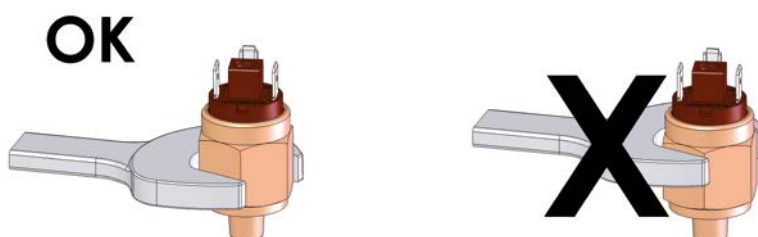
| |
|---|
| Conical = BSPT (British Standard Pipe Taper) |
| Cylindrical = BSPP (British Standard Pipe Parallel) |

Montaggio

È consigliabile il montaggio del pressostato in posizione verticale con connessione elettrica verso l'alto, al fine di evitare nel tempo un accumulo di particelle all'interno del corpo. Inoltre, si consiglia di stringere i pressostati posizionando la chiave nella parte inferiore anziché in quella superiore, al fine di assicurare una fissazione ottimale.

Assembling

We recommend mounting the pressure switch in a vertical position with the electrical connection facing upwards, as this prevents particles being built up inside the housing over time. Furthermore, to ensure optimal fixing, the pressure switches should be tightened by placing the spanner at the bottom instead of at the top.



Cappucci e connettori

Tutti i nostri pressostati possono essere protetti con cappucci e connettori. Il grado di protezione può essere IP54 oppure IP65, a seconda del tipo (IP 67, IP 69K per versioni speciali).

Si specifica che il grado IP dichiarato per le diverse tipologie di connettore è valido quando esso è correttamente collegato con la controparte, altrimenti il grado è IP00.

Grado di protezione (codice IP) secondo la norma EN 60529



1ª cifra:

La 1a cifra indica il livello di protezione che l'involucro fornisce contro l'accesso a parti pericolose e l'ingresso di oggetti solidi estranei.

2ª cifra:

Protezione contro l'ingresso dell'acqua.

IP00 Non protetto da polvere ed acqua.

IP54 Protetto contro la polvere e spruzzi d'acqua

IP65 Totalmente protetto contro la polvere e i getti d'acqua a bassa pressione.

IP67 Totalmente protetto contro la polvere e dall'immersione temporanea in acqua fino ad 1 metro di profondità.

IP69K Totalmente protetto contro la polvere e resistente a getti d'acqua in temperatura ed a alta pressione e pulizia a vapore.

Esecuzioni speciali

Su richiesta specifica, forniamo pressostati progettati per soddisfare particolari specifiche (ad esempio: già cablati, con corpo in acciaio inox, sgrassati per l'impiego con ossigeno, ozono, ecc.); qualunque sia la Vostra esigenza contattate il nostro ufficio tecnico-commerciale che sarà lieto di consigliarVi il prodotto più idoneo al vostro impiego.

Caps and connectors

All our pressure switches can be provided with caps and connectors. The protection rating can be IP54 or IP65, depending on the model (IP 67, IP 69K for special versions).

Please note that IP grade declared for the different kinds of connector is valid only when it is plugged in correctly, otherwise is IP00.

Ingress protection rating (IP) according to EN 60529



1st digit:

It indicates the level of protection that the enclosure provides against the ingress of hazardous particles and solid foreign objects.

2nd digit:

It indicates the level of protection against the ingress of water.

IP00 rating - No protection against the ingress of dust or water.

IP54 rating - Protected against dust and splashes of water.

IP65 rating - Fully protected against dust and low-pressure water jets.

IP67 rating - Fully protected against dust and temporary immersion in water (up to 1 m).

IP69K rating - Fully protected against dust and resistant to high temperatures and high-pressure water jets and steam cleaning.

Custom design

On specific request, we supply custom-made pressure switches to meet specific requirements (e.g. ready-wired items, made of stainless steel and de-oiled housing for use in contact with such elements as oxygen and ozone). Whatever your requirements, feel free to contact our design and sales office staff, who will be pleased to suggest the most suitable product for the intended application.

Marcatatura

I prodotti sono progettati nel rispetto delle Direttive e delle Norme vigenti nell'Unione Europea, sono marcati CE in base alla seguente classificazione:

- a) Prodotti funzionanti a tensione tra 50 e 1000 V in a.c. e tra 75 e 1500 V in d.c.

Risultano conformi alle direttive:

- 2014/35/UE LVD - (Direttiva di bassa tensione) e sono rispondenti alle Norme EN 60730-1 con le relative parti 2.
- 2014/30/UE (EMC - Direttiva per la Compatibilità Elettromagnetica) e rispondenti alle Norme EN 60730-1 con relative parti 2.

b) Prodotti funzionanti a tensione di 50V in a.c. e di 75 V in d.c. Risultano conformi alle direttive:

- 2014/30/UE (EMC - Direttiva per la Compatibilità Elettromagnetica) e rispondenti alle Norme EN 60730-1 con le relative parti 2.

Le Dichiarazioni di Conformità prescritte dalle suddette Direttive sono disponibili presso la nostra sede.

La direttiva macchine 2006/42/CE non è applicabile in quanto i prodotti Euroswitch sono classificati come componenti non di sicurezza.

I nostri prodotti non rientrano nell'ambito di applicazione della Direttiva sugli apparecchi a pressione (PED) 2014/68/UE, poiché si tratta di componenti semplici progettati conformemente all'articolo 4, paragrafo 3

Le versioni per l'installazione in aree potenzialmente esplosive sono coperte dalla Direttiva ATEX 2014/34/UE e dalla IECEx.

I nostri prodotti sono conformi alla RoHS: Restriction of Hazardous Substances (RoHS II 2011/65/UE).

Marking

All our products are designed in compliance with current EU Directives and Standards and bear the CE mark, in compliance with the following classification:

- a) Products with a voltage rating of 50-1000 VAC and 75-1500 VDC

Complying with the following EU directives:

- 2014/35/EU (LVD – Low Voltage Directive) and in accordance with EN 60730 standards, Parts 1 and 2.
- 2014/30/EU (EMC – Electromagnetic Compatibility Directive) and in compliance with EN 60730 standards, Parts 1 and 2.

b) Products with a voltage rating of 50 VAC and 75VDC, complying with:

- 2014/30/EU (EMC - Electromagnetic Compatibility Directive) and in accordance with EN 60730 standards, Parts 1 and 2.

The Declaration of Conformity prescribed by the aforementioned directives are available at our headquarters.

Machine Directive 2006/42/EC is not applicable as Euroswitch products are classified as non-safety-related products.

Our products do not fall within the scope of the Pressure Equipment Directive (PED) 2014/68/EU, as they are single components designed in accordance with Article 4, paragraph 3, thereof.

The versions intended for use in potentially explosive atmospheres are covered by the ATEX Directive 2014/34/EU and IECEx.

All our products are RoHS compliant: Restriction of Hazardous Substances (RoHS II 2011/65/EU).

Tabella di conversione delle unità di pressione relativa / Relative Pressure Unit Conversion Table

P assoluta = P relativa + P atmosferica / Absolute P = Relative P + Atmospheric P

| Unit abbreviation | Unit of measurement | Pa = N/m ² | bar | Torr | lbf/in ² , PSI |
|-------------------------------|-----------------------------|-----------------------|---------|---------|---------------------------|
| 1 Pa = N/m ² | Pascal | 1 | 0.00001 | 0.0075 | 0.00014 |
| 1 bar | Bar | 100.000 | 1 | 750.062 | 14.5 |
| 1 Torr = 1 mm Hg | Millimeters of mercury | 133.322 | 0.00133 | 1 | 0.01934 |
| 1 lbf/in ² = 1 PSI | Pound-force per square inch | 6894 | 0.06894 | 51.71 | 1 |

Tabella di conversione per unità di temperatura / Temperature Unit Conversion Table

| | K | °C | F |
|----|------------------|------------|--------------|
| K | 1 | K-273.15 | 9/5 K-459.67 |
| °C | °C + 273.15 | 1 | 9/5 °C + 32 |
| F | 5/9 (F + 459.67) | 5/9 (F-32) | 1 |

ESEMPIO LETTURA CODICE CODE CONVERSION TABLE

| Codice Part number | | Campo di regolazione Setting range bar | Tolleranza a 20°C Tolerance at 20°C bar |
|---|---|---|--|
| Contatto elettrico norm. aperto <i>Normally-open electric contact</i> | Contatto elettrico norm. chiuso <i>Normally-closed electric contact</i> | | |
| 41 1 ▲ ● ■ O K T | 41 2 ▲ ● ■ O K T | 0.1 - 1 | ± 0.1 |
| 41 1 ▲ ● ■ A K T | 41 2 ▲ ● ■ A K T | 0.2 - 2 | ± 0.15 |
| 41 1 ▲ ● ■ 1 K T | 41 2 ▲ ● ■ 1 K T | 1 - 5 | ± 0.3 |
| 41 1 ▲ ● ■ 2 K T | 41 2 ▲ ● ■ 2 K T | 1 - 10 | ± 0.5 |
| 41 1 ▲ ● ■ 3 K T | 41 2 ▲ ● ■ 3 K T | 10 - 20 | ± 1.0 |
| 41 1 ▲ ● ■ 4 K T | 41 2 ▲ ● ■ 4 K T | 20 - 50 ⁽¹⁾ | ± 2.0 |

(V) = versione faston con serrafilo / faston with clamping plate

⁽¹⁾ Versione fornibile solo con corpo in acciaio zincato / Inox AISI - Available only with body Zinc plated or Stainless steel

| <p>▲ Materiale Corpo Attacco a processo <i>Case Material Thread connection</i></p> <p>0 Acciaio Zincato <i>0 Zinc plated steel case</i></p> <p>1 Ottone <i>1 Brass</i></p> <p>2 Acciaio Inossidabile <i>2 Stainless steel</i></p> <p>3 Acciaio Inossidabile <i>3 Stainless steel</i></p> | <p>● Filetti <i>Threads</i></p> <table border="1"> <thead> <tr> <th></th> <th>L1mm</th> <th>L2mm</th> </tr> </thead> <tbody> <tr> <td>1 - 1/8" Gas conico <i>1 - 1/8" Gas conical</i></td> <td>10</td> <td>51</td> </tr> <tr> <td>2 - 1/4" Gas conico <i>2 - 1/4" Gas conical</i></td> <td>12</td> <td>53</td> </tr> <tr> <td>3 - M10 <i>3 - M10</i></td> <td></td> <td></td> </tr> </tbody> </table> | | L1mm | L2mm | 1 - 1/8" Gas conico <i>1 - 1/8" Gas conical</i> | 10 | 51 | 2 - 1/4" Gas conico <i>2 - 1/4" Gas conical</i> | 12 | 53 | 3 - M10 <i>3 - M10</i> | | | <p>■ Membrane (vedi pag. 19) <i>Diaphragms (see page 19)</i></p> <p>1 NBR</p> <p>2 FKM (standard)</p> |
|--|---|------|------|------|--|----|----|--|----|----|---------------------------|--|--|---|
| | L1mm | L2mm | | | | | | | | | | | | |
| 1 - 1/8" Gas conico <i>1 - 1/8" Gas conical</i> | 10 | 51 | | | | | | | | | | | | |
| 2 - 1/4" Gas conico <i>2 - 1/4" Gas conical</i> | 12 | 53 | | | | | | | | | | | | |
| 3 - M10 <i>3 - M10</i> | | | | | | | | | | | | | | |

taratura/setting T = xxx bar
 Aggiungere la lettera D se l'intervento deve avvenire con pressione in discesa omettere se l'intervento deve avvenire con pressione in salita. / *Add a letter D if switching occurs with falling pressure. Do not add a letter with a rising pressure.*

tipo di connettore o uscita cablata K = X (vedi pag. 20-22)
type of connector or wired output K = X (see pages 20-22)

campo di regolazione / setting range

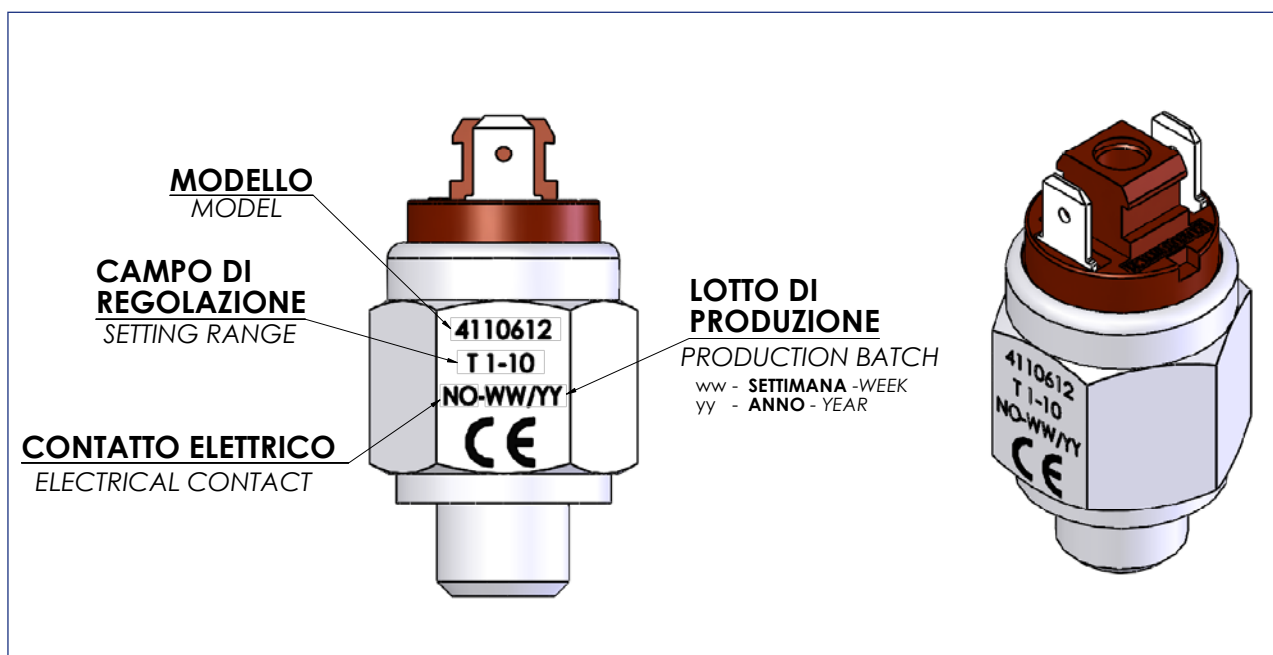
inserire tipologia della membrana, vedi pag. 19 / insert diaphragm type, see page 19

inserire tipologia del filetto / insert thread coding

materiale del corpo / housing material

contatto elettrico / electrical contact

modello / model



Codice membrana/tenuta - Diaphragm/seal material code

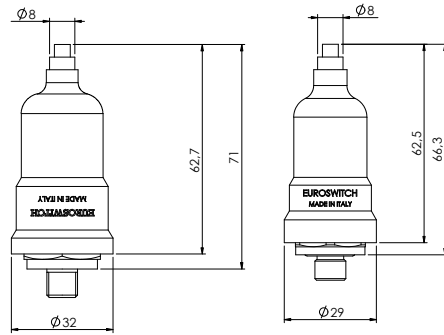
| | | Classificazione secondo ASTM-D 1418/94 - According to ASTM-D 1418/94 |
|---|---------------|---|
| 1 | NBR | copolimero butadiene acrilonitrile - copolymer butadiene acrylonitrile |
| 2 | FKM - VITON® | gomma fluorurata polimetilene - fluoro rubber of the polymethylene |
| 3 | EPDM | terpolimero etilene propilene perossidico - terpolymer ethylene propylene peroxidic |
| 4 | CR - NEOPRENE | polimero cloroprene - polymer chloroprene |
| 5 | MVQ | silicone - silicone |
| 6 | HNBR | copolimero butadiene acrilonitrile - copolymer butadiene acrylonitrile Hydrogenated |

Tabella di selezione del materiale della membrana/tenuta in funzione del fluido da controllare e della temperatura di lavoro.

Table for selecting the diaphragm/seal material according to the operating fluid to be controlled and the temperature.

| | NBR | FKM | EPDM | CR | VMQ | HNBR |
|---|-----|-----|------|-----|-----|------|
| acqua water | • | • | • | • | • | • |
| acqua salata salty water | • | • | • | • | • | • |
| alcali alkalis | no | no | • | no | no | no |
| ammoniaca ammonia | no | no | • | no | no | no |
| anidride carbonica - biossido di carbonio CO ₂ carbon dioxide | • | • | no | no | no | • |
| aria air | • | • | • | • | • | • |
| azoto/nitrogeno nitrogen | • | • | • | • | • | • |
| benzina petrol | no | • | no | no | no | no |
| chetoni ketone | no | no | • | no | no | no |
| gasolio diesel fuel | no | • | no | no | no | • |
| glicole etilenico ethylene glycol | • | • | • | • | • | • |
| GPL/butano/propano/metano GLP /butane/propane/methane | • | • | no | no | no | • |
| idrocarburi CnHn hydrocarbons CnHn | no | • | no | no | no | • |
| Idrogeno hydrogen | • | • | • | • | no | • |
| liquido freni brake fluid | no | no | • | no | no | no |
| nafta naphtha | • | • | no | no | no | • |
| olio idraulico minerale mineral hydraulic oil | • | • | no | no | no | • |
| olio motore motor oil | • | • | no | no | no | • |
| ozono ozone | * | • | • | * | no | * |
| silicone silicon | • | • | • | • | no | no |
| solventi alogenati halogenated solvent | no | • | no | no | no | no |
| temperatura max °C max operating temperature °C | 100 | 120 | 120 | 80 | 120 | 120 |
| temperatura min °C min operating temperature °C | -30 | -10 | -25 | -20 | -40 | -20 |

La guida fornisce un'indicazione generale, per applicazioni particolari rivolgersi al nostro ufficio tecnico.
This guide provides general indication. For special applications, please contact our technical office.



Cappuccio di protezione in gomma

Rubber protective cap

IP54/ IP65

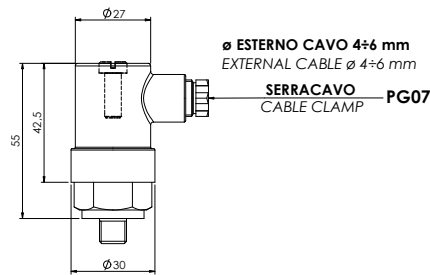
cod. 3015001 (Ch. 24 mm)

Per/for MOD. 30-30V-31-31V-35-35V-37-37V
40-40V -41-41V-41BC-42-506-700-42V-80

cod. 3015010 (Ch. 27 mm)

cod. 3015200 (Ch. 22 mm)

Per/for MOD. 25R-25D-26



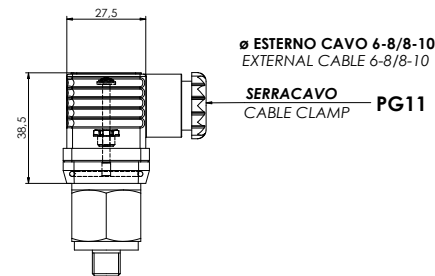
Cappuccio di protezione in plastica

Plastic protective cap

IP65

cod. 3900001

Per/for MOD. 30-30V-31-31V-35-35V-37-37V
40-40V-41-41V-41BC-42-42V-80-506-700



Connettore di protezione

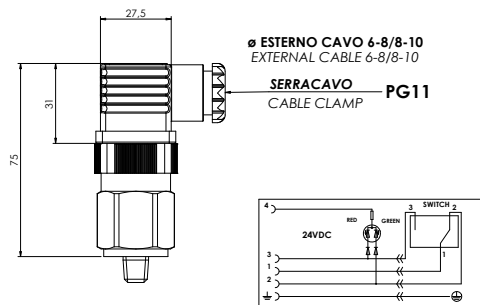
Protective connector

IP65

cod. 3900200

DIN EN 175301-803-A (DIN 43650)

Per/for MOD. 30-31-32-35-37-40-41-41BC-42
80-506-700



Connettore di protezione con LED

luminoso (Rosso/Verde)

Protective connector with LED indicator (Red/Green)

IP65

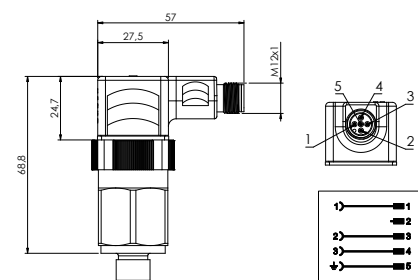
cod. CNN084-102 (24Vdc)

DIN EN 175301-803-A (DIN 43650)

cod. CNN084-003 (12V - 230V)

DIN EN 175301-803-A (DIN 43650)

Per/for MOD. 38-387-46-48-49-81-691-692-507



Connettore di protezione DIN M12

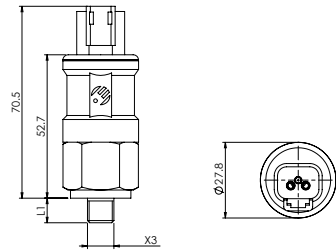
DIN M12 Protective connector

IP67

cod. CNN003C024

Square connector EN175301-803-A - M12x1 male circular connector IEC61076-2-101 3 poles + earth

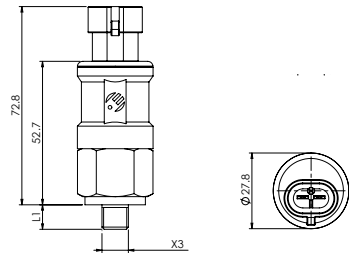
Per/for MOD. 24-27N-28N-38-46-48-49-387-81



Connettore Deutsch DTO4-2P
Connector Deutsch DTO4-2P

IP67 / IP69K

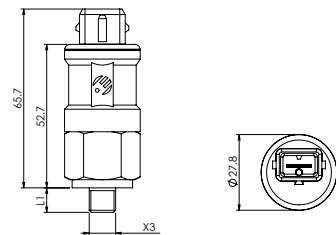
Type K0



Connettore AMP Superseal 1.5 2 vie
Connector AMP Superseal 1.5 2 way

IP67 / IP69K

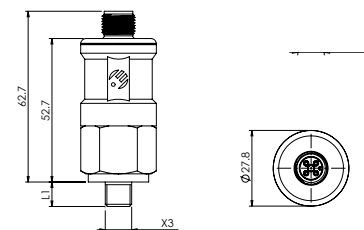
Type K1



Connettore tipo AMP Junior power timer
Connector type AMP Junior power timer

IP67

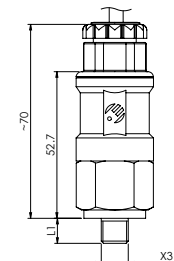
Type K3



Connettore tipo M12 x 1
Connector type M12 x 1

IP67

Type K4 con pin 1-2 e 3-4 with pin 1-2 and 3-4
Type K5 con pin 1 e 4 with pin 1 and 4

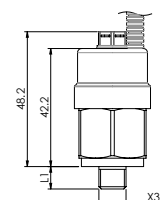


Versione cablata
Wired version

IP67 / IP69K

Type K2

Per specifiche del connettore vedi pag. 20 - 21
For connector specification see pages 20 - 21



Versione cablata con sistema di sfiato
Wired version with venting system

IP67

Type W

VERSIONI CABLATE CON CAVI E CONNETTORE A RICHIESTA (TYPE K2)
READY WIRED VERSIONS WITH WIRES AND CONNECTOR ON REQUEST (TYPE K2)



ESEMPI DI CONNESSIONI DISPONIBILI
AVAILABLE CONNECTIONS EXAMPLE



PRESSOSTATI ED INDICATORI DIFFERENZIALI CON FUNZIONE DIAGNOSTICA INTEGRATA

PRESSURE SWITCHES AND DIFFERENTIAL INDICATORS WITH DIAGNOSTIC CAPABILITY



I sempre più elevati standard di sicurezza richiesti in tutti i settori applicativi (macchine agricole, escavatori, veicoli commerciali, oleodinamica, filtrazione etc.), hanno di conseguenza incrementato le esigenze anche verso i componenti, quali pressostati ed indicatori di pressione differenziali. Connettori difettosi o danneggiati, cortocircuiti e interruzioni nei cavi di collegamento devono essere riconoscibili dall'elettronica della macchina o dell'impianto. Tale capacità diagnostica si ottiene installando delle resistenze nello switch. Le resistenze sono integrate, in modo che gli switches restino conformi al grado IP richiesto e che non sia necessario ulteriore spazio per la diagnostica aggiunta.

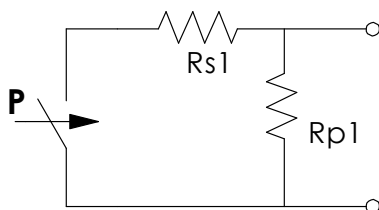
Opzione disponibile per le versioni con connettore integrato o cablate.

The ever-increasing safety standards required in all application sectors (agricultural machinery, excavators, commercial vehicles, hydraulics, filtration, etc.) have consequently increased the requirements also for components, such as pressure switches and differential pressure indicators. Faulty or damaged connectors, short circuits and interruptions in the connection cables must be recognizable by the connected on-board electronics. The diagnostic capacity is obtained by installing resistors in the switch.

The resistors are integrated, so that the switches remain compliant with the required IP degree and that no additional space is required for the added diagnostic capability.

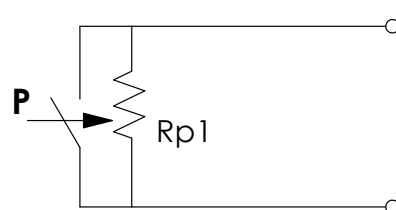
Option available for versions with integrated or wired connectors.

ON BOARD DIAGNOSTIC CIRCUIT



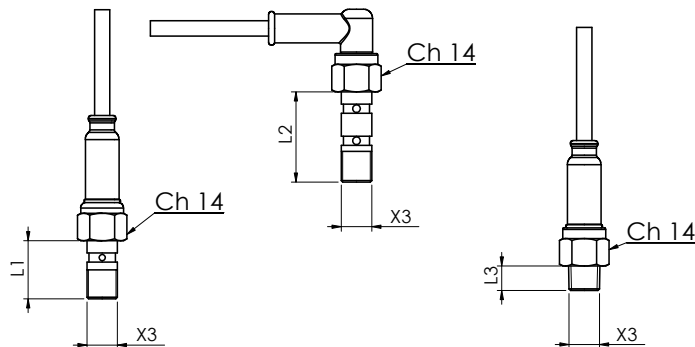
Altri sistemi di protezione supplementare a richiesta

LINE BREAK DETECTION CIRCUIT



Others possible supplementary functions on request

23 INTERRUOTTORE STOP IDRAULICO HYDRAULIC BRAKE SWITCH

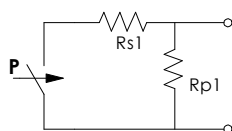


| ● Filetti (X3) Threads (X3) | L1mm | L2mm | L3mm |
|---|------|------|------|
| M8x0.75 <i>M8x0,75</i> | - | - | 8 |
| M8x1 <i>M8x1</i> | 16.8 | - | - |
| M10x1 <i>M10x1</i> | 19 | 29.5 | 8 |
| M10x1.25 <i>M10x1,25</i> | 21 | 31.5 | - |
| 1/8" Gas conico <i>1/8" Gas conical</i> | - | - | 8 |
| 1/8" NPT <i>1/8" NPT</i> | - | - | 8 |
| 3/8"-24 UNF-2A <i>3/8"-24 UNF-2A</i> | 24 | - | - |
| 7/16"-24 UNS-2A <i>7/16"-24 UNS-2A</i> | 24 | - | - |

| | |
|---|--|
| Corpo Case | Acciaio zincato (a richiesta inox) <i>Zinc plated steel (stainless steel on request)</i> |
| Contatti elettrici Electric contact | Argentati <i>Silver Plated</i> |
| Condizione elettrica Contact | NA <i>NO</i> |
| Max tensione commutabile Max switched voltage | 24 Vcc |
| Carico resistivo Resistive load | 21 (12 Vdc)VA |
| Max temperatura fluido Max fluid temperature | 80°C |

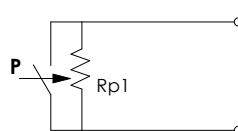
| | |
|---|--|
| Max pressione sicurezza Overpressure limit | 350 bar |
| Campo di intervento Intervention point | 2.5 - 5.5bar 0.5 - 3.5 bar |
| Tipo di azionamento Action type | 1B |
| Membrana Diaphragm | EPDM (liquido freni), NBR (olio idraulico) <i>EPDM (brake liquid), NBR (hydraulic oil)</i> |
| Connessioni elettriche Electrical connections | Cablato a richiesta <i>Wired on request</i> |

ON BOARD DIAGNOSTIC CIRCUIT



Altri sistemi di protezione supplementare a richiesta

LINE BREAK DETECTION CIRCUIT



Others possible supplementary functions on request

I crescenti standard di sicurezza richiesti per i veicoli hanno conseguentemente aumentato le esigenze anche per i relativi componenti, come gli interruttori dei freni. Connettori difettosi o danneggiati, cortocircuiti e interruzioni nei cavi di collegamento devono essere riconoscibili dall'elettronica di bordo. Tale capacità diagnostica si ottiene installando un resistore nell'interruttore idraulico del freno. I resistori sono integrati nel corpo, in modo che gli interruttori rimangano conformi IP e non sia necessario ulteriore spazio per la diagnostica aggiunta.

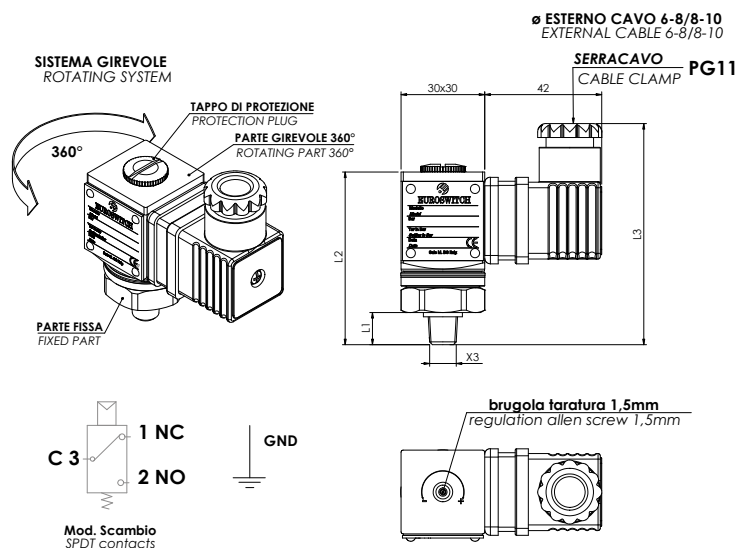
The increasingly higher safety standards required for vehicles have consequently increased the demands on related components, such as brake switches.

Faulty or damaged connectors, short circuits and interruptions in the connection cables must be recognizable by the on-board electronics. This diagnostic capability is obtained by installing a resistor in the brake switch.

The resistors are integrated into the housing, so the switches remain IP-compliant and no additional diagnostic space is required.

Contattare i nostri servizi commerciali per maggiori informazioni sulle versioni disponibili

Please contact our Customer service for further information on the versions available.



| | Codice Part number | Campo di regolazione Setting range bar | Tolleranza a 20°C Tolerance at 20°C bar |
|-----------------------|-----------------------|---|--|
| Membrana Diaphragm | 24 0 ▲ ● ■ 1 | 0.3 - 5 | ± 0.15 |
| | 24 0 ▲ ● ■ 2 | 1 - 10 | ± 0.5 |
| | 24 0 ▲ ● ■ 3 | 10 - 25 | ± 1 |
| | 24 0 ▲ ● ■ 4 | 25 - 80 | ± 2.5 |
| Pistone Piston | 24 0 ▲ ● ■ 5 | 50 - 200 | ± 2÷10 |
| | 24 0 ▲ ● ■ 6 | 100 - 400 | ± 3÷15 |

| |
|---|
| ▲ Materiale Corpo Attacco a processo Case Material Thread connection |
| 0 Acciaio Zincato 0 Zinc plated steel case |
| 2 Acciaio Inox AISI 316L* 2 Stainless steel AISI 316L* |

| | | | |
|---|------|------|------|
| ● Filetti Threads | L1mm | L2mm | L3mm |
| 1 - 1/8" Gas conico 1 - 1/8" Gas conical | 10 | 62 | 80 |
| 2 - 1/4" Gas conico 2 - 1/4" Gas conical | 12 | 64 | 82 |
| 6 - 1/4" Gas cilindrico 6 - 1/4" Gas cylindrical | 10 | 62 | 80 |
| G - 1/8" Gas cilindrico G - 1/8" Gas cylindrical | 10 | 62 | 80 |

* Standard G1/4" cil. * Standard G1/4" cylindrical

| |
|---|
| ■ Membrane (vedi pag. 19) Diaphragms (see page 19) |
| 1 NBR |
| 2 FKM (standard) |
| 3 EPDM |
| 4 CR |
| 5 - Silicone |
| 6 HNBR |

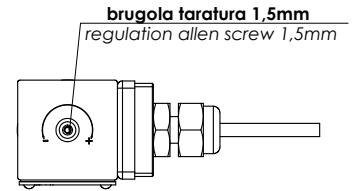
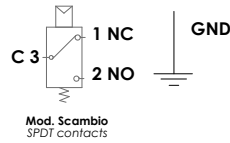
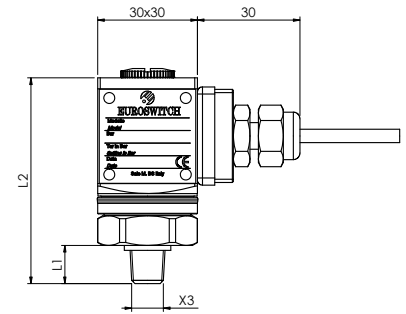
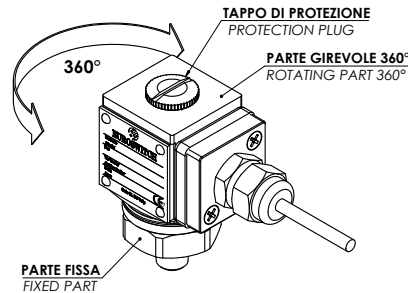
| | |
|--|--|
| Corpo girevole Rotating case | Alluminio anodizzato Anodized aluminium |
| Caratteristiche tecniche Electrical characteristics | 5 (4) A / 14Vdc 4 (3) A / 30 Vdc 5 (3) A / 125 Vac 3 (2) A 250 Vac |
| Max temperatura fluido Max fluid temperature | 80° a 120°C in funzione della membrana 80° to 120°C depending on diaphragm |
| Tipo di azionamento Action type | 1B |
| Vita meccanica Mechanical working life | 10 ⁶ a membrana 10 ⁵ a pistone 10 ⁶ diaphragm version 10 ⁵ piston version |
| Max pressione di sicurezza Max working pressure | membrana 300 bar pistone 800 bar diaphragm 300 bar piston 800 bar |

| | |
|---|---|
| Max pressione di lavoro Max working pressure | membrana 150 bar pistone 450 bar diaphragm 150 bar piston 450 bar |
| Grado di protezione Protection degree | IP65 - con connettore a norme UNI EN 175301-803 (DIN43650) IP65 - with connector according to UNI EN 175301-803 (DIN43650) |
| Isteresi fissa membrana Fixed Hysteresis diaphragm | ~ 10÷30% del valore di taratura ~ 10÷30% of setting value |
| Isteresi fissa pistone Fixed Hysteresis piston | ~ 10÷40% del valore di taratura ~ 10÷40% of setting value |
| Peso Weight | ~ 190 g |

24C PRESSOSTATO CON CONTATTI IN SCAMBIO (SPDT) PRESSURE SWITCH WITH SPDT CONTACTS



SISTEMA GIREVOLE ROTATING SYSTEM



| | Codice Part number | Campo di regolazione Setting range bar | Tolleranza a 20°C Tolerance at 20°C bar |
|-----------------------|-----------------------|---|--|
| Membrana Diaphragm | 24C 0 ▲ ● ■ 1 | 0.3 - 5 | ± 0.15 |
| | 24C 0 ▲ ● ■ 2 | 1 - 10 | ± 0.5 |
| | 24C 0 ▲ ● ■ 3 | 10 - 25 | ± 1 |
| | 24C 0 ▲ ● ■ 4 | 25 - 80 | ± 2.5 |
| Pistone Piston | 24C 0 ▲ ● ■ 5 | 50 - 200 | ± 2÷10 |
| | 24C 0 ▲ ● ■ 6 | 100 - 400 | ± 3÷15 |

| |
|---|
| ▲ Materiale Corpo Attacco a processo Case Material Thread connection |
| 0 Acciaio Zincato 0 Zinc plated steel case |
| 2 Acciaio Inox AISI 316L* 2 Stainless steel AISI 316L* |

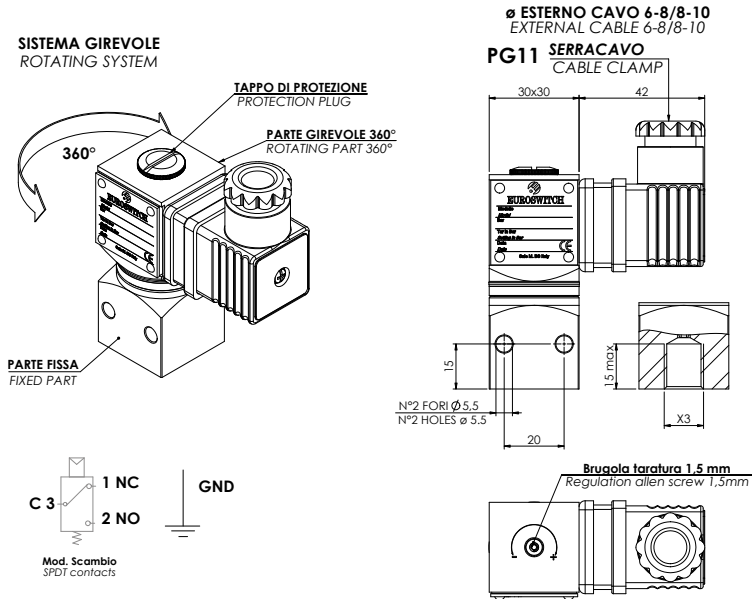
| ● Filetti Threads | L1mm | L2mm | L3mm |
|---|------|------|------|
| 1 - 1/8" Gas conico 1 - 1/8" Gas conical | 10 | 62 | 80 |
| 2 - 1/4" Gas conico 2 - 1/4" Gas conical | 12 | 64 | 82 |
| 6 - 1/4" Gas cilindrico 6 - 1/4" Gas cylindrical | 10 | 62 | 80 |
| G - 1/8" Gas cilindrico G - 1/8" Gas cylindrical | 10 | 62 | 80 |

| |
|---|
| ■ Membrane (vedi pag. 19) Diaphragms (see page 19) |
| 1 NBR |
| 2 FKM (standard) |
| 3 EPDM |
| 4 CR |
| 5 - Silicone |
| 6 HNBR |

* Standard G1/4" cil. * Standard G1/4" cylindrical

| | |
|--|--|
| Corpo girevole Rotating case | Alluminio anodizzato Anodized aluminium |
| Caratteristiche tecniche Electrical characteristics | 5 (4) A / 14Vdc 4 (3) A / 30 Vdc 5 (3) A / 125 Vac 3 (2) A 250 Vac |
| Max temperatura fluido Max fluid temperature | 80° a 120°C in funzione della membrana 80° to 120°C depending on diaphragm |
| Tipo di azionamento Action type | 1B |
| Vita meccanica Mechanical working life | 10 ⁶ a membrana 10 ⁵ a pistone 10 ⁶ diaphragm version 10 ⁵ piston version |
| Max pressione di sicurezza Max working pressure | membrana 300 bar pistone 800 bar diaphragm 300 bar piston 800 bar |

| | |
|---|--|
| Max pressione di lavoro Max working pressure | membrana 150 bar pistone 450 bar diaphragm 150 bar piston 450 bar |
| Grado di protezione Protection degree | IP65 |
| Connessione elettrica Electrical connection | cablaggio a richiesta cable on request |
| Isteresi fissa membrana Fixed Hysteresis diaphragm | ~ 10÷30% del valore di taratura ~ 10÷30% of setting value |
| Isteresi fissa pistone Fixed Hysteresis piston | ~ 10÷40% del valore di taratura ~ 10÷40% of setting value |
| Peso Weight | ~ 190 g |



| | Codice Part number | Campo di regolazione Setting range bar | Tolleranza a 20°C Tolerance at 20°C bar |
|-----------------------|-----------------------|---|--|
| Membrana Diaphragm | 24F 0 ▲ ● ■ 1 | 0.3 - 5 | ± 0.15 |
| | 24F 0 ▲ ● ■ 2 | 1 - 10 | ± 0.5 |
| | 24F 0 ▲ ● ■ 3 | 10 - 25 | ± 1 |
| | 24F 0 ▲ ● ■ 4 | 25 - 80 | ± 2,5 |
| Pistone Piston | 24F 0 ▲ ● ■ 5 | 50 - 200 | ± 2÷10 |
| | 24F 0 ▲ ● ■ 6 | 100 - 400 | ± 3÷15 |

| |
|---|
| ▲ Materiale Corpo Attacco a processo Case Material Thread connection |
| 0 Acciaio Zincato 0 Zinc plated steel case |
| 2 Acciaio Inox AISI 316L* 2 Stainless steel AISI 316L* |

| |
|---|
| ● Filetti Threads |
| 6 - 1/4" Gas cilindrico 6 - 1/4" Gas cylindrical |
| G - 1/8" Gas cilindrico G - 1/8" Gas cylindrical |

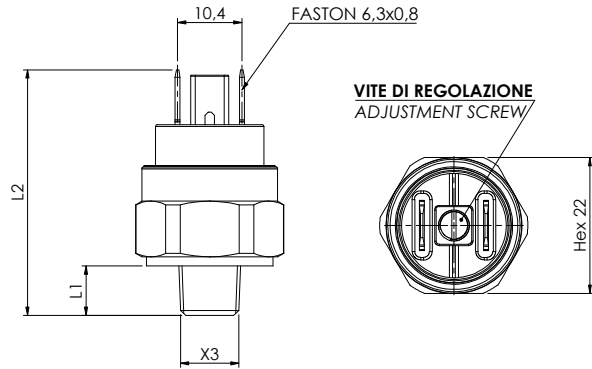
| |
|---|
| ■ Membrane (vedi pag. 19) Diaphragms (see page 19) |
| 1 NBR |
| 2 FKM (standard) |
| 3 EPDM |
| 4 CR |
| 5 - Silicone |
| 6 HNBR |

* Standard G1/4" cil. * Standard G1/4" cylindrical

| | |
|--|--|
| Corpo girevole Rotating case | Alluminio anodizzato Anodized aluminium |
| Caratteristiche tecniche Electrical characteristics | 5 (4) A / 14Vdc 4 (3) A / 30 Vdc 5 (3) A / 125 Vac 3 (2) A 250 Vac |
| Max temperatura fluido Max fluid temperature | 80° a 120°C in funzione della membrana 80° to 120°C depending on diaphragm |
| Tipo di azionamento Action type | 1B |
| Vita meccanica Mechanical working life | 10 ⁶ a membrana 10 ⁵ a pistone 10 ⁶ diaphragm version 10 ⁵ piston version |
| Max pressione di sicurezza Max working pressure | membrana 300 bar pistone 800 bar diaphragm 300 bar piston 800 bar |

| | |
|---|---|
| Max pressione di lavoro Max working pressure | membrana 150 bar pistone 450 bar diaphragm 150 bar piston 450 bar |
| Grado di protezione Protection degree | IP65 - con connettore a norme UNI EN 175301-803 (DIN43650) IP65 - with connector according to UNI EN 175301-803 (DIN43650) |
| Isteresi fissa membrana Fixed Hysteresis diaphragm | ~ 10÷30% del valore di taratura ~ 10÷30% of setting value |
| Isteresi fissa pistone Fixed Hysteresis piston | ~ 10÷40% del valore di taratura ~ 10÷40% of setting value |
| Peso Weight | ~ 265 g |

25R MINI PRESSOSTATO SMALL PRESSURE SWITCH



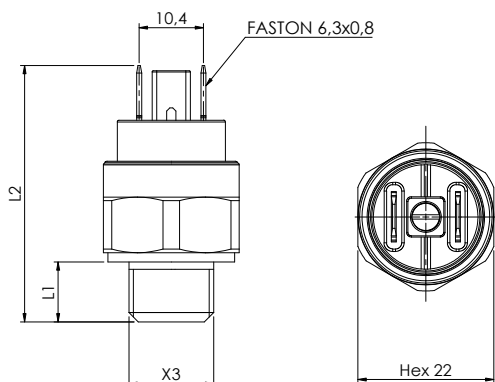
| Codice Part number | | Campo di regolazione Setting range bar | Tolleranza a 20°C Tolerance at 20°C bar |
|--|--|---|--|
| Contatto elettrico norm. aperto <i>Electrical contact norm. open</i> | Contatto elettrico norm. chiuso <i>Electrical contact norm. closed</i> | | |
| 25R 1 1 ● ■ 0 | 25R 2 1 ● ■ 0 | 0.5 - 3.5 | ± 0.3 |
| 25R 1 1 ● ■ 2 | 25R 2 1 ● ■ 2 | 4 ÷ 10 | ± 0.4 |

| ● Filetti Threads | L1mm | L2mm |
|--|------|------|
| 1 - 1/8" Gas conico <i>1 - 1/8" Gas conical</i> | 8 | 40 |
| 2 - 1/4" Gas conico <i>2 - 1/4" Gas conical</i> | 10 | 42 |

| ■ Membrane (vedi pag. 19) Diaphragms (see page 19) |
|---|
| 3 EPDM |
| 6 HNBR |

| | |
|--|---|
| Corpo Case | Ottone (a richiesta altri materiali) <i>Brass (other materials on request)</i> |
| Contatti elettrici Electric contacts | Argentati <i>Silver plated</i> |
| Condizione elettrica Electric conditions | N.A. (Grigio) N.C. (Nero) <i>N.O. (Grey) N.C. (Black)</i> |
| Max tensione commutabile Max switched voltage | 48 V |
| Max corrente commutabile Max switched current | 0,5 A |
| Max temperatura fluido Max fluid temperature | 80° C |
| Vita meccanica Mechanical working life | 10 ⁵ operazioni <i>10⁵ operations</i> |

| | |
|--|--|
| Vita elettrica Electrical life | 10 ⁵ operazioni <i>10⁵ operations</i> |
| Max pressione di sicurezza Max Overpressure limit | 50 bar |
| Massima pressione di lavoro Max Working pressure | 20 bar |
| Tipo di azionamento Action type | 1B |
| Grado di protezione Protection degree | IP 00 |
| con cappuccio 3015200 with cover 3015200 | IP 54 (vedi pagg. 20-22) <i>IP 54 (see pages 20-22)</i> |
| Peso Weight | ~ 50 g |



| Codice Part number | | Valori di commutazione e riarmo tarabili in Euroswitch Setting and resetting values adjustable in Euroswitch | Tolleranza a 20°C bar Tolerance at 20°C bar |
|---|---|---|--|
| Contatto elettrico norm. aperto Electrical contact norm. open | Contatto elettrico norm. chiuso Electrical contact norm. closed | | |
| 25D 1 1 ● ■ 0 | 25D 2 1 ● ■ 0 | 1 - 4 | ± 0.2 |
| 25D 1 1 ● ■ 1 | 25D 2 1 ● ■ 2 | 3 - 6 | ± 0.3 |

| ● Filetti Threads | L1mm | L2mm |
|---|------|------|
| 1 - 1/8" Gas conico 1 - 1/8" Gas conical | 8 | 40 |
| 2 - 1/4" Gas conico 2 - 1/4" Gas conical | 10 | 42 |
| 3 - M10x1 conico 3 - M10x1 conical | 9 | 41 |

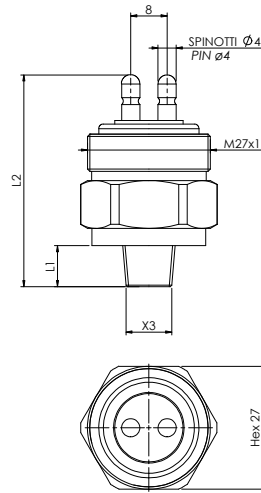
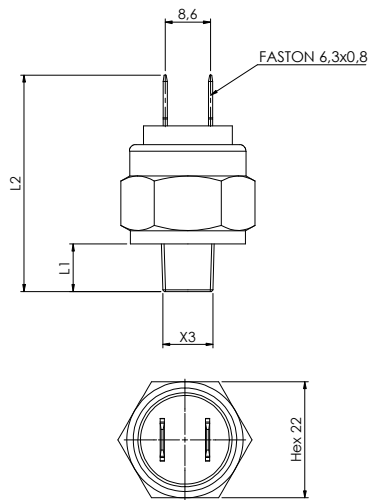
| ■ Membrane (vedi pag. 19) Diaphragms (see page 19) |
|---|
| 3 EPDM |
| 6 HNBR |

| | |
|--|--|
| Corpo Case | Ottone (a richiesta altri materiali) Brass (other materials on request) |
| Contatti elettrici Electric contacts | Argentati Silver plated |
| Condizione elettrica Electric conditions | N.A. (Bordeaux) N.C. (Azzurro) N.O. (Bordeaux) N.C. (Azure) Predefinita in Euroswitch Defined in Euroswitch |
| Isteresi Hysteresis | N.A. (Bordeaux) N.C. (Azzurro) N.O. (Bordeaux) N.C. (Azure) Predefinita in Euroswitch Defined in Euroswitch |
| Max tensione commutabile Max switched voltage | 12 V |
| Max corrente commutabile Max switched current | 8 A |
| Max temperatura fluido Max fluid temperature | 80° C |
| Valori di commutazione e riarmo a richiesta (tarabili in Euroswitch) Setting and resetting values on request (adjustable in Euroswitch) | |

| | |
|--|--|
| Vita meccanica Mechanical working life | 10 ⁵ operazioni 10 ⁵ operations |
| Vita elettrica Electrical life | 10 ⁵ operazioni 10 ⁵ operations |
| Max pressione di sicurezza Max Overpressure limit | 50 bar |
| Massima pressione di lavoro Max Working pressure | 20 bar |
| Tipo di azionamento Action type | 1B |
| Grado di protezione Protection degree | IP 00 |
| con cappuccio 3015200 with cover 3015200 | IP 54 (vedi pagg. 20-22) IP 54 (see pages 20-22) |
| Peso Weight | ~ 60 g |



26



266

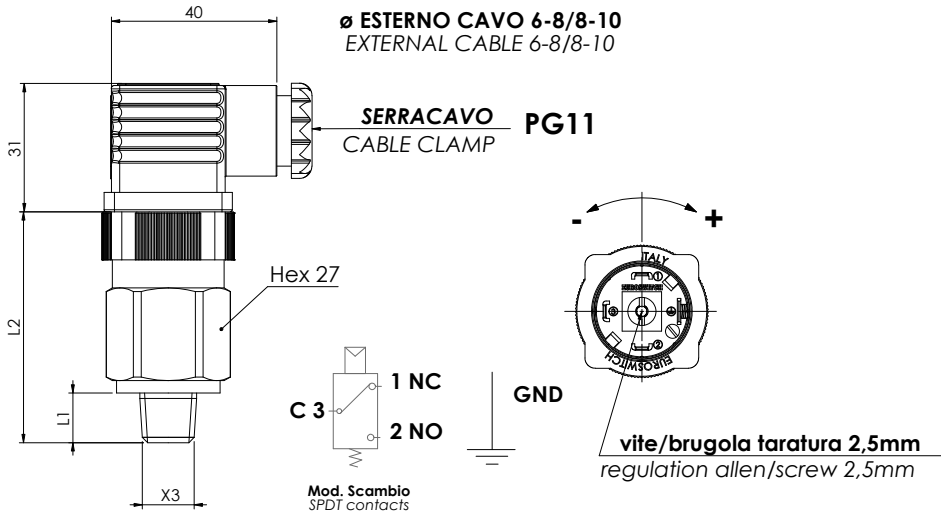
| Codice Part number | | Campo di intervento bar Operating range bar | |
|--|-----------|--|---------|
| Contatto elettrico norm. aperto <i>Electrical contact norm. open</i> | | | |
| 26 | 1 0 ● ■ 0 | 266 | 0 ● ■ 0 |
| 26 | 1 0 ● ■ 1 | 266 | 0 ● ■ 1 |
| | | | 1 - 4 |
| | | | 3 - 6 |

| ● Filetti Threads | Mod. 26 | | Mod. 266 | |
|--|---------|------|----------|------|
| | L1mm | L2mm | L1mm | L2mm |
| 1 - 1/8" Gas conico <i>1 - 1/8" Gas conical</i> | 8 | 39 | 10 | 48 |
| 2 - 1/4" Gas conico <i>2 - 1/4" Gas conical</i> | 10 | 41 | 12 | 50 |
| 3 - M10x1 conico <i>3 - M10x1 conical</i> | 9 | 40 | 9 | 47 |

| ■ Membrane (vedi pag. 19) Diaphragms (see page 19) |
|---|
| 1 NBR (Standard) |
| 2 FKM |
| 3 EPDM |
| 6 HNBR |

| | |
|--|---|
| Corpo Case | Acciaio zincato <i>Zinc plated steel</i> |
| Contatti elettrici Electric contacts | Argentati <i>Silver plated</i> |
| Condizione elettrica Electric conditions | N.A. |
| Max tensione commutabile Max switched voltage | 24 V |
| Max corrente commutabile Max switched current | 2 A |

| | |
|--|--|
| Max temperatura fluido Max fluid temperature | 100° C |
| Vita meccanica Mechanical working life | 10 ⁵ operazioni (0 - 200 bar) <i>10⁵ operations (0 - 200 bar)</i> |
| Max pressione di sicurezza Max overpressure limit | 400 bar |
| Tipo di azionamento Action type | 1B |
| Peso Weight | mod 26 ~ 35 g mod 266 ~ 70 g |



| | Codice Part number | Campo di regolazione Setting range bar | Tolleranza a 20°C Tolerance at 20°C bar |
|-----------------------|-----------------------|---|--|
| Membrana Diaphragm | 27N 2 ▲ ● ■ 0 | 0.3 - 1.5 | ± 0.2 |
| | 27N 2 ▲ ● ■ 1 | 1 - 5 | ± 0.3 |
| | 27N 2 ▲ ● ■ 2 | 1 - 10 | ± 0.5 |
| | 27N 2 ▲ ● ■ 3 | 10 - 50 ⁽¹⁾ | ± 2 |
| | 27N 2 ▲ ● ■ 4 | 10 - 100 ⁽¹⁾ | ± 3 |
| Pistone Piston | 28N 2 ▲ ● ■ 6 | 50 - 200 | ± 2±10 |
| | 28N 2 ▲ ● ■ 7 | 100 - 400 | ± 3±15 |

⁽¹⁾ Solo versione in acciaio - Only version in stainless steel

| |
|---|
| ▲ Materiale Corpo Attacco a processo Case Material Thread connection |
| 0 Acciaio Zincato 0 Zinc plated steel case |
| 1 Ottone 1 Brass |
| 2 Acciaio Inox AISI 316* 2 Stainless steel AISI 316* |
| 5 Acciaio Inox AISI 303* 5 Stainless steel AISI 303* |

| | | |
|---|------|------|
| ● Filetti Threads | L1mm | L2mm |
| 1 - 1/8" Gas conico 1 - 1/8" Gas conical | 10 | 54 |
| 2 - 1/4" Gas conico 2 - 1/4" Gas conical | 12 | 56 |
| 3 - M10x1K conico 3 - M10x1K conical | 10 | 54 |
| 4 - M12x1,5 Cilindrico 4 - M12x1,5 cylindrical | 9 | 53 |
| 5 - 1/8" NPT 5 - 1/8" NPT | 9 | 53 |
| 6 - 1/4" Gas cilindrico 6 - 1/4" Gas cylindrical | 12 | 56 |

| |
|---|
| ■ Membrane (vedi pag. 19) Diaphragms (see page 19) |
| 1 NBR |
| 2 FKM (standard) |
| 3 EPDM |
| 4 CR |
| 5 - Silicone |
| 6 HNBR |

* Standard G1/4" cil. * Standard G1/4" cylindrical

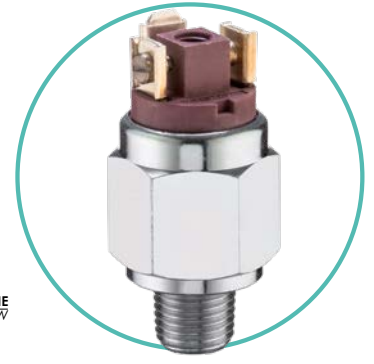
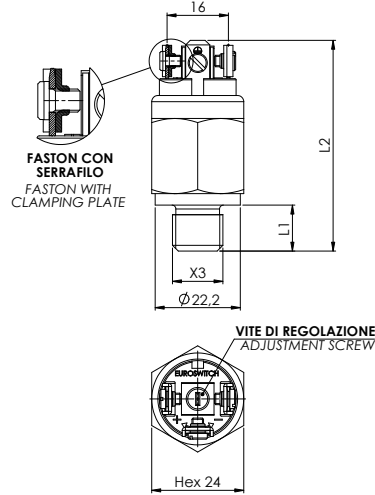
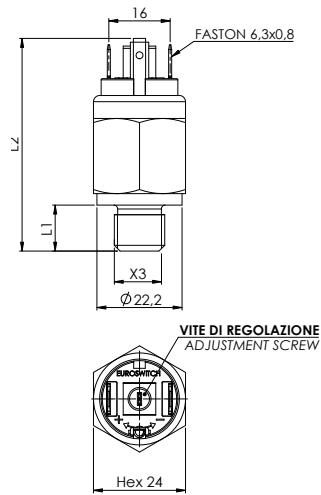
| | |
|--|---|
| Contatti elettrici Electric contacts | Argento Silver |
| Condizione elettrica Electrical condition | SPDT (contatti in scambio) SPDT (exchange contact) |
| Caratteristiche tecniche Electrical characteristics | 4 (2) A / 24 Vdc 6 (2) A / 250 Vac |
| Max temperatura fluido Max fluid temperature | 80° a 120°C in funzione della membrana 80° to 120°C depending on diaphragm / seal |
| Vita meccanica Mechanical working life | 10 ⁶ operazioni 10 ⁶ operations |
| Max pressione di sicurezza Max working pressure | membrana: acciaio 300 bar ottone 80 bar pistone: 800 bar diaphragm: steel 300 bar brass 80 bar piston: 800 bar |
| Max pressione di lavoro Max working pressure | membrana: acciaio 150 bar ottone 40 bar pistone: 450 bar diaphragm: steel 150 bar brass 40 bar piston: 800 bar |

| | |
|--|--|
| Tipo di azionamento Action type | 1B |
| Grado di protezione Protection degree | IP65 - con connettore a norme UNI EN 175301-803 (DIN43650) IP65 - with connector according to UNI EN 175301-803 (DIN43650) |
| Isteresi Hysteresis | membrana 20 ÷ 50% regolabile in Euroswitch (standard 30%) pistone 30 ÷ 50% regolabile in Euroswitch (standard 40%) diaphragm 20 ÷ 50% adjustable in Euroswitch (standard 30%) piston 30 ÷ 50% adjustable in Euroswitch (standard 40%) |
| ■ Tenuta (mod. 28N) ■ Seal (mod. 28N) | NBR + Teflon (vedi pag. 19) NBR + Teflon (see page 19) |
| Peso Weight | membrana ~ 130 g pistone ~ 140 g diaphragm ~ 130 g piston ~ 140 g |

30-30V PRESSOSTATO A PISTONE ≤ 250V PISTON PRESSURE SWITCH ≤ 250V



30



30V

| Codice Part number | | Campo di regolazione Setting range bar | Tolleranza a 20°C Tolerance at 20°C bar |
|--|--|---|--|
| Contatto elettrico norm. aperto Electrical contact norm. open | Contatto elettrico norm. chiuso Electrical contact norm. closed | | |
| 30(V) 1 ▲ ● ■ 6 | 30(V) 2 ▲ ● ■ 6 | 50 - 150 | ± 2 ÷ 10 |
| 30(V) 1 ▲ ● ■ 7 | 30(V) 2 ▲ ● ■ 7 | 100 - 300 | ± 5 ÷ 15 |

(V) = versione faston con serrafilo / faston with clamping plate


| ▲ Materiale Corpo Attacco a processo Case Material Thread connection |
|---|
| 0 Acciaio Zincato 0 Zinc plated steel case |
| 2 Acciaio Inox AISI 316* 2 Stainless steel AISI 316* |
| 5 Acciaio Inox AISI 303* 5 Stainless steel AISI 303* |

* Standard G1/4" cilindrico. * Standard G1/4" cylindrical

| ● Filetti Threads | L1mm | L2mm |
|---|------|------|
| 1 - 1/8" Gas conico 1 - 1/8" Gas conical | 10 | 52 |
| 2 - 1/4" Gas conico 2 - 1/4" Gas conical | 12 | 54 |
| 3 - M10x1K conico 3 - M10x1K conical | 12 | 54 |
| H - 1/4" Gas cilindrico H - 1/4" Gas cylindrical | 12 | 54 |
| G - 1/8" Gas cilindrico G - 1/8" Gas cylindrical | 9 | 51 |

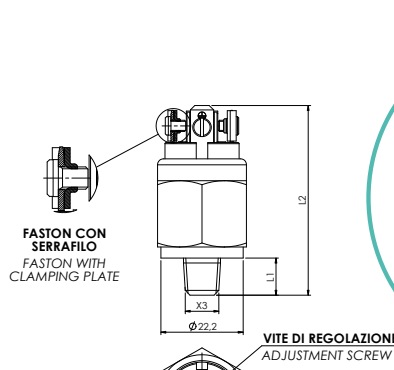
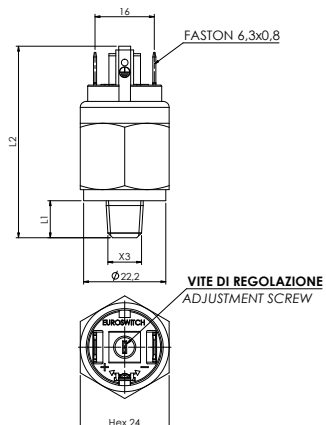
| | |
|--|--|
| Contatti elettrici Electric contacts | Argento AgNi, (a richiesta dorati) Silver AgNi, (gold plated on request) |
| Condizione elettrica Electrical condition | N.A. (bordeaux) o N.C. (blu) N.O. (bordeaux) or N.C. (blue) |
| Max tensione commutabile Max switched voltage | 250 V |
| Max corrente commutabile Max switched current | 0.5 A |
| Max temperatura fluido Max fluid temperature | 100° C |
| Vita meccanica Mechanical working life | 10 ⁵ operazioni (10-300 bar) 10 ⁵ operations (10-300 bar) |
| Vita elettrica Electrical working life | 10 ⁵ operazioni 10 ⁵ operations |

| | |
|--|---|
| Max pressione di sicurezza Max Overpressure limit | 800 bar |
| Max pressione di lavoro Max Working pressure | 450 bar |
| Tipo di azionamento Action type | 1B |
| Grado di protezione Protection degree | IP 00 (vedi pag. 20-22 per cappucci e connettori di protezione) IP 00 (see pages 20-22 for protection caps and connectors) |
| ■ Tenuta ■ Seal | NBR + Teflon (vedi pag. 19) NBR+Teflon (see page 19) |
| Peso Weight | ~ 75 g |

A richiesta sono disponibili le certificazioni: 
Certifications available on request:



31



31V

| Codice Part number | | Campo di regolazione Setting range bar | Tolleranza a 20°C Tolerance at 20°C bar |
|---|---|---|--|
| Contatto elettrico norm. aperto Electrical contact norm. open | Contatto elettrico norm. chiuso Electrical contact norm. closed | | |
| 31(V) 1 ▲ ● ■ 0 | 31(V) 2 ▲ ● ■ 0 | 0.1 - 1 | ± 0.1 |
| 31(V) 1 ▲ ● ■ A | 31(V) 2 ▲ ● ■ A | 0.2 - 2 | ± 0.15 |
| 31(V) 1 ▲ ● ■ 1 | 31(V) 2 ▲ ● ■ 1 | 1 - 5 | ± 0.3 |
| 31(V) 1 ▲ ● ■ 2 | 31(V) 2 ▲ ● ■ 2 | 1 - 10 | ± 0.5 |
| 31(V) 1 ▲ ● ■ 3 | 31(V) 2 ▲ ● ■ 3 | 10 - 20 | ± 1.0 |
| 31(V) 1 ▲ ● ■ 4 | 31(V) 2 ▲ ● ■ 4 | 20 - 50 ⁽¹⁾ | ± 2.0 |

(V) = versione faston con serrafilo / faston with clamping plate

⁽¹⁾ Versione fornibile solo con corpo in acciaio zincato / Inox AISI - Available only with body Zinc plated or Stainless steel

| |
|--|
| ▲ Materiale Corpo Attacco a processo Case Material Thread connection |
| 0 Acciaio Zincato 0 Zinc plated steel case |
| 1 Ottone 1 Brass |
| 2 Acciaio Inox AISI 316* 2 Stainless steel AISI 316* |
| 5 Acciaio Inox AISI 303* 5 Stainless steel AISI 303* |

| ● Filetti Threads | L1mm | L2mm |
|---|------|------|
| 1 - 1/8" Gas conico 1 - 1/8" Gas conical | 10 | 51 |
| 2 - 1/4" Gas conico 2 - 1/4" Gas conical | 12 | 53 |
| 3 - M10x1K conico 3 - M10x1K conical | 10 | 51 |
| 4 - M12x1,5 Cilindrico 4 - M12x1,5 cylindrical | 9 | 50 |
| 5 - 1/8" NPT 5 - 1/8" NPT | 10 | 51 |
| 6 - 1/4" Gas cilindrico 6 - 1/4" Gas cylindrical | 9.7 | 50.7 |
| 8 - M10x1 cilindrico 8 - M10x1 cylindrical | 9.5 | 50.5 |
| G - 1/8" Gas cilindrico G - 1/8" Gas cylindrical | 10 | 51 |

| |
|--|
| ■ Membrane (vedi pag. 19) Diaphragms (see page 19) |
| 1 NBR |
| 2 FKM (standard) |
| 3 EPDM |
| 4 CR |
| 5 - Silicone |
| 6 HNBR |

* Standard G1/4" cilindrico * Standard G1/4" cylindrical

| | |
|--|---|
| Contatti elettrici Electric contacts | Argento AgNi, (a richiesta dorati) Silver AgNi, (gold plated on request) |
| Condizione elettrica Electrical condition | N.A. (bordeaux) o N.C. (blu) N.O. (bordeaux) or N.C. (blue) |
| Max tensione commutabile Max switched voltage | 250 V |
| Max corrente commutabile Max switched current | 0.5 A |
| Max temperatura fluido Max fluid temperature | 80° a 120°C (in funzione della membrana) 80° to 120°C (depending on diaphragm) |
| Vita meccanica Mechanical working life | 10 ⁶ operazioni 10 ⁶ operations |
| Vita elettrica Electrical working life | 10 ⁵ operazioni 10 ⁵ operations |

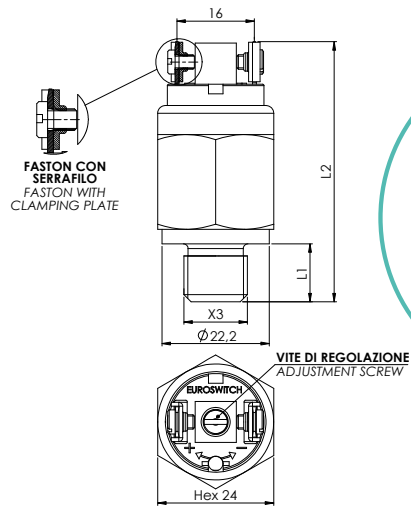
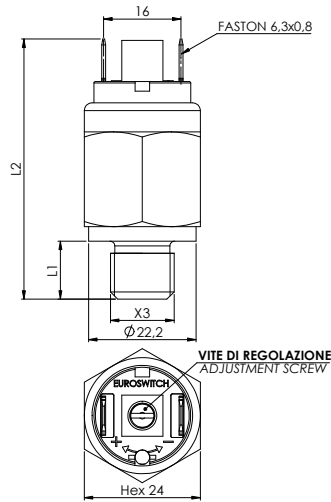
| | |
|--|---|
| Max pressione di sicurezza Max Overpressure limit | Acciaio zincato / Inox 300 bar Ottone 80 bar Zinc plated steel / St. steel 300 bar Brass 80 bar |
| Max pressione di lavoro Max Working pressure | Acciaio zincato / Inox 150 bar Ottone 40 bar Zinc plated steel / St. steel 150 bar Brass 40 bar |
| Tipo di azionamento Action type | 1B |
| Grado di protezione Protection degree | IP 00 (vedi pag. 20-22 per cappucci e connettori di protezione) IP 00 (see pages 20-22 for protection caps and connectors) |
| Peso Weight | ~ 65 g |

40-40V

PISSOSTATO A PISTONE ≤ 48V PISTON PRESSURE SWITCH ≤ 48V



40



40V

| Codice Part number | | Campo di regolazione Setting range bar | Tolleranza a 20°C Tolerance at 20°C bar |
|--|--|---|--|
| Contatto elettrico norm. aperto Electrical contact norm. open | Contatto elettrico norm. chiuso Electrical contact norm. closed | | |
| 40(V) 1 ▲ ● ■ 6 | 40(V) 2 ▲ ● ■ 6 | 50 - 150 | ± 2 ÷ 10 |
| 40(V) 1 ▲ ● ■ 7 | 40(V) 2 ▲ ● ■ 7 | 100 - 300 | ± 5 ÷ 15 |

(V) = versione faston con serrafilo / faston with clamping plate

| ▲ Materiale Corpo Attacco a processo Case Material Thread connection |
|---|
| 0 Acciaio Zincato 0 Zinc plated steel case |
| 2 Acciaio Inox AISI 316* 2 Stainless steel AISI 316* |
| 5 Acciaio Inox AISI 303* 5 Stainless steel AISI 303* |

| ● Filetti Threads | L1mm | L2mm |
|---|------|------|
| 1 - 1/8" Gas conico 1 - 1/8" Gas conical | 10 | 52 |
| 2 - 1/4" Gas conico 2 - 1/4" Gas conical | 12 | 54 |
| 3 - M10x1K conico 3 - M10x1K conical | 10 | 52 |
| H - 1/4" Gas cilindrico H - 1/4" Gas cylindrical | 12 | 54 |
| G - 1/8" Gas cilindrico G - 1/8" Gas cylindrical | 9 | 51 |

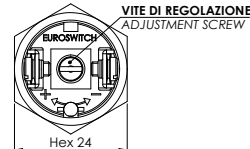
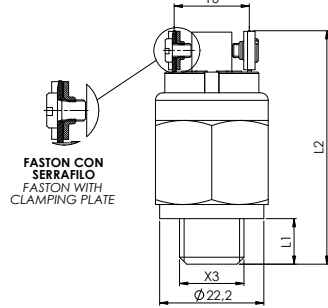
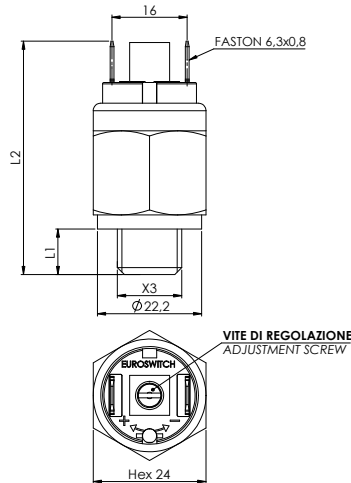
* Standard G1/4" cil. * Standard G1/4" cylindrical

| | |
|--|--|
| Contatti elettrici Electric contacts | Argento AgNi, (a richiesta dorati) Silver AgNi, (gold plated on request) |
| Condizione elettrica Electrical condition | N.A. (bordeaux) o N.C. (blu) N.O. (bordeaux) or N.C. (blue) |
| Max tensione commutabile Max switched voltage | 48 V ac / dc |
| Max corrente commutabile Max switched current | 0.5 A (a richiesta 2A) 0.5 A (2A on request) |
| Max temperatura fluido Max fluid temperature | 100° C |
| Vita meccanica Mechanical working life | 10 ⁵ operazioni (10-300 bar) 10 ⁵ operations (10-300 bar) |
| Vita elettrica Electrical working life | 10 ⁶ operazioni 10 ⁶ operations |

| | |
|--|---|
| Max pressione di sicurezza Max Overpressure limit | 800 bar |
| Max pressione di lavoro Max Working pressure | 450 bar |
| Tipo di azionamento Action type | 1B |
| Grado di protezione Protection degree | IP 00 (vedi pag. 20-22 per cappucci e connettori di protezione) IP 00 (see pages 20-22 for protection caps and connectors) |
| ■ Tenuta ■ Seal | NBR + Teflon (vedi pag. 19) NBR + Teflon (see page 19) |
| Peso Weight | ~ 75 g |



41



41V

| Codice Part number | | Campo di regolazione Setting range bar | | Tolleranza a 20°C Tolerance at 20°C bar |
|--|--|---|--------|--|
| Contatto elettrico norm. aperto <i>Electrical contact norm. open</i> | Contatto elettrico norm. chiuso <i>Electrical contact norm. closed</i> | | | |
| 41(V) 1 ▲ ● ■ 0 | 41(V) 2 ▲ ● ■ 0 | 0.1 - 1 | ± 0.1 | |
| 41(V) 1 ▲ ● ■ A | 41(V) 2 ▲ ● ■ A | 0.2 - 2 | ± 0.15 | |
| 41(V) 1 ▲ ● ■ 1 | 41(V) 2 ▲ ● ■ 1 | 1 - 5 | ± 0.3 | |
| 41(V) 1 ▲ ● ■ 2 | 41(V) 2 ▲ ● ■ 2 | 1 - 10 | ± 0.5 | |
| 41(V) 1 ▲ ● ■ 3 | 41(V) 2 ▲ ● ■ 3 | 10 - 20 | ± 1.0 | |
| 41(V) 1 ▲ ● ■ 4 | 41(V) 2 ▲ ● ■ 4 | 20 - 50 ⁽¹⁾ | ± 2.0 | |

(V) = versione faston con serrafilo / faston with clamping plate

⁽¹⁾ Versione fornibile solo con corpo in acciaio zincato / Inox AISI - Available only with body Zinc plated or Stainless steel

| |
|---|
| ▲ Materiale Corpo Attacco a processo <i>Case Material Thread connection</i> |
| 0 Acciaio Zincato <i>0 Zinc plated steel case</i> |
| 1 Ottone <i>1 Brass</i> |
| 2 Acciaio Inox AISI 316* <i>2 Stainless steel AISI 316*</i> |
| 5 Acciaio Inox AISI 303* <i>5 Stainless steel AISI 303*</i> |

* Standard G1/4" cilindrico * Standard G1/4" cylindrical

| ● Filetti Threads | L1mm | L2mm |
|--|------|------|
| 1 - 1/8" Gas conico <i>1 - 1/8" Gas conical</i> | 10 | 51 |
| 2 - 1/4" Gas conico <i>2 - 1/4" Gas conical</i> | 12 | 53 |
| 3 - M10x1K conico <i>3 - M10x1K conical</i> | 10 | 51 |
| 4 - M12x1.5 Cilindrico <i>4 - M12x1.5 cylindrical</i> | 9 | 50 |
| 5 - 1/8" NPT <i>5 - 1/8" NPT</i> | 10 | 51 |
| 6 - 1/4" Gas cilindrico <i>6 - 1/4" Gas cylindrical</i> | 9.7 | 50.7 |
| 8 - M10x1 cilindrico <i>8 - M10x1 cylindrical</i> | 9.5 | 50.5 |
| G - 1/8" Gas cilindrico <i>G - 1/8" Gas cylindrical</i> | 10 | 51 |

| |
|---|
| ■ Membrane (vedi pag. 19) <i>Diaphragms (see page 19)</i> |
| 1 NBR |
| 2 FKM (standard) |
| 3 EPDM |
| 4 CR |
| 5 - Silicone |
| 6 HNBR |

| | |
|---|--|
| Contatti elettrici <i>Electric contacts</i> | Argento AgNi, (a richiesta dorati) <i>Silver AgNi, (gold plated on request)</i> |
| Condizione elettrica <i>Electrical condition</i> | N.A. (bordeaux) o N.C. (blu) <i>N.O. (bordeaux) or N.C. (blue)</i> |
| Max tensione commutabile <i>Max switched voltage</i> | 48 V ac / dc |
| Max corrente commutabile <i>Max switched current</i> | 0.5 A (a richiesta 2A) <i>0.5 A (2A on request)</i> |
| Max temperatura fluido <i>Max fluid temperature</i> | 80° a 120°C (in funzione della membrana) <i>80° to 120°C (depending on diaphragm)</i> |
| Vita meccanica <i>Mechanical working life</i> | 10 ⁶ operazioni <i>10⁶ operations</i> |
| Vita elettrica <i>Electrical working life</i> | 10 ⁶ operazioni <i>10⁶ operations</i> |

| | |
|---|--|
| Max pressione di sicurezza <i>Max Overpressure limit</i> | Acciaio zincato / Inox 300 bar Ottone 80 bar <i>Zinc plated steel / St. steel 300 bar Brass 80 bar</i> |
| Max pressione di lavoro <i>Max Working pressure</i> | Acciaio zincato / Inox 150 bar Ottone 40 bar <i>Zinc plated steel / St. steel 150 bar Brass 40 bar</i> |
| Tipo di azionamento <i>Action type</i> | 1B |
| Grado di protezione <i>Protection degree</i> | IP 00 (vedi pag. 20-22 per cappucci e connettori di protezione) <i>IP 00 (see pages 20-22 for protection caps and connectors)</i> |
| Peso <i>Weight</i> | ~ 65 g |

41B-41BV

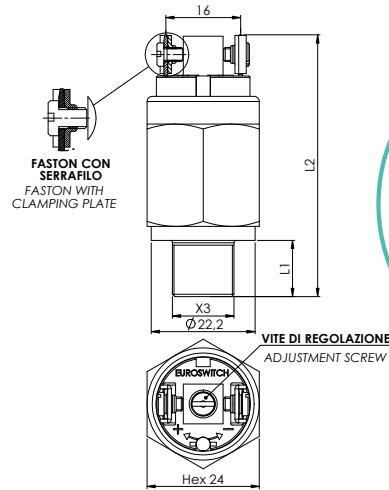
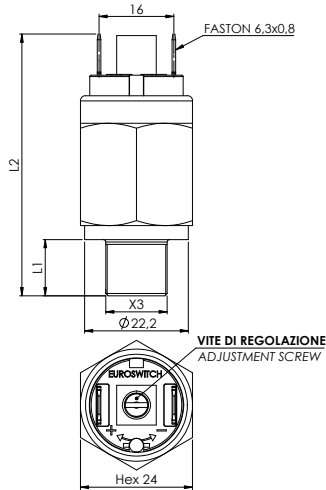
PRESSOSTATO A MEMBRANA PER ALTA PRESSIONE
HIGH PRESSURE DIAPHRAGM PRESSURE SWITCH

41C-41CV

MAX PRESSIONE DI SICUREZZA 600 BAR
OVER PRESSURE LIMIT 600 BAR



41B-41C



41BV-41CV

| Codice / Part number Corpo in acciaio zincato - Zinc plated steel case | | Campo di regolazione Setting range bar | Tolleranza a 20°C Tolerance at 20°C bar |
|---|--|---|--|
| Contatto elettrico norm. aperto Electrical contact norm. open | Contatto elettrico norm. chiuso Electrical contact norm. closed | | |
| 41B(V) 1 0 ● ■ 2 | 41B(V) 2 0 ● ■ 2 | 1 - 10 | ± 0.5 |
| 41B(V) 1 0 ● ■ 3 | 41B(V) 2 0 ● ■ 3 | 10 - 20 | ± 1 |
| 41C(V) 1 0 ● ■ 4 | 41C(V) 2 0 ● ■ 4 | 20 - 50 | ± 2 |
| 41C(V) 1 0 ● ■ 5 | 41C(V) 2 0 ● ■ 5 | 50 - 150 | ± 5 |

(V) = versione faston con serrafilo / faston with clamping plate

| ● Filetti Threads | L1mm | L2mm |
|---|------|------|
| 1 - 1/8" Gas conico 1 - 1/8" Gas conical | 10 | 52 |
| 2 - 1/4" Gas conico 2 - 1/4" Gas conical | 12 | 56 |
| 3 - M10x1K conico 3 - M10x1K conical | 10 | 54 |
| 5 - 1/8" NPT 5 - 1/8" NPT | 10 | 54 |
| 6 - 1/4" Gas cilindrico 6 - 1/4" Gas cylindrical | 12 | 56 |

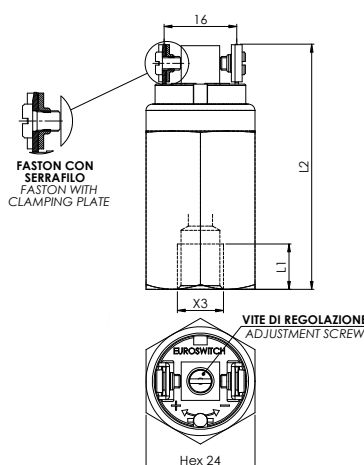
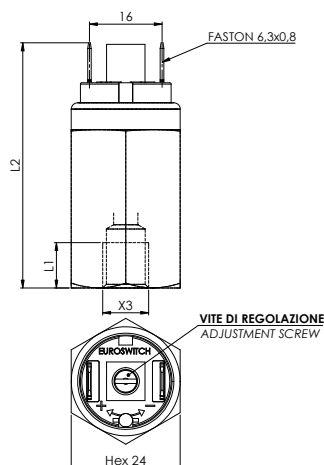
| ■ Membrane (vedi pag. 19) Diaphragms (see page 19) |
|---|
| 1 NBR |
| 2 FKM (standard) |
| 3 EPDM |
| 6 HNBR |

| | |
|--|--|
| Corpo Case | Acciaio zincato Zinc plated steel |
| Contatti elettrici Electric contacts | Argento AgNi (a richiesta dorati) Silver AgNi (gold plated on request) |
| Condizione elettrica Electrical condition | N.A. (bordeaux) o N.C. (blu) N.O. (bordeaux) or N.C. (blue) |
| Max tensione commutabile Max switched voltage | 48 V ac / dc (250V a richiesta) 48 V ac / dc (250V on request) |
| Max corrente commutabile Max switched current | 0.5 A (a richiesta 2A) 0.5 A (2A on request) |
| Max temperatura fluido Max fluid temperature | 80° a 120°C in funz. della membrana 80° a 120°C depending on diaphragm |
| Vita meccanica Mechanical working life | 41B 10 ⁶ operazioni 41C 10 ⁵ operazioni 41B 10 ⁶ operations 41C 10 ⁵ operations |

| | |
|--|---|
| Vita elettrica Electrical working life | 10 ⁶ operazioni 10 ⁶ operations |
| Max pressione di sicurezza Max Overpressure limit | 600 bar |
| Massima pressione di lavoro Max Working pressure | 300 bar |
| Tipo di azionamento Action type | 1B |
| Grado di protezione Protection degree | IP 00 (vedi pag. 20-22 per cappucci e connettori di protezione) IP 00 (see pages 20-22 for protection caps and connectors) |
| Peso Weight | ~ 70 g |



42



42V

| Codice Part number | | Campo di regolazione Setting range bar | Tolleranza a 20°C Tolerance at 20°C bar |
|---|---|---|--|
| Contatto elettrico norm. aperto Electrical contact norm. open | Contatto elettrico norm. chiuso Electrical contact norm. closed | | |
| 42(V) 1 ▲ ● ■ 0 | 42(V) 2 ▲ ● ■ 0 | 0.1 - 1 | ± 0.1 |
| 42(V) 1 ▲ ● ■ A | 42(V) 2 ▲ ● ■ A | 0.2 - 2 | ± 0.15 |
| 42(V) 1 ▲ ● ■ 1 | 42(V) 2 ▲ ● ■ 1 | 1 - 5 | ± 0.3 |
| 42(V) 1 ▲ ● ■ 2 | 42(V) 2 ▲ ● ■ 2 | 1 - 10 | ± 0.5 |
| 42(V) 1 ▲ ● ■ 3 | 42(V) 2 ▲ ● ■ 3 | 10 - 20 | ± 1.0 |
| 42(V) 1 ▲ ● ■ 4 | 42(V) 2 ▲ ● ■ 4 | 20 - 50 ⁽¹⁾ | ± 2.0 |

(V) = versione faston con serrafilo / faston with clamping plate

⁽¹⁾ Versione fornibile solo con corpo in acciaio zincato / Inox AISI - Available only with body Zinc plated or Stainless steel

| |
|--|
| ▲ Materiale Corpo Attacco a processo Case Material Thread connection |
| 0 Acciaio Zincato 0 Zinc plated steel case |
| 1 Ottone 1 Brass |
| 2 Acciaio Inox AISI 316* 2 Stainless steel AISI 316* |
| 5 Acciaio Inox AISI 303* 5 Stainless steel AISI 303* |

| |
|---|
| ● Filetti Threads |
| 4 - M12x1.5 Cilindrico 4 - M12x1.5 cylindrical |
| 6 - 1/4" Gas cilindrico 6 - 1/4" Gas cylindrical |
| 8 - M10x1 cilindrico 8 - M10x1 cylindrical |
| G - 1/8" Gas cilindrico G - 1/8" Gas cylindrical |

| |
|--|
| ■ Membrane (vedi pag. 19) Diaphragms (see page 19) |
| 1 NBR |
| 2 FKM (standard) |
| 3 EPDM |
| 4 CR |
| 5 - Silicone |
| 6 HNBR |

* Standard G1/4" cilindrico * Standard G1/4" cylindrical

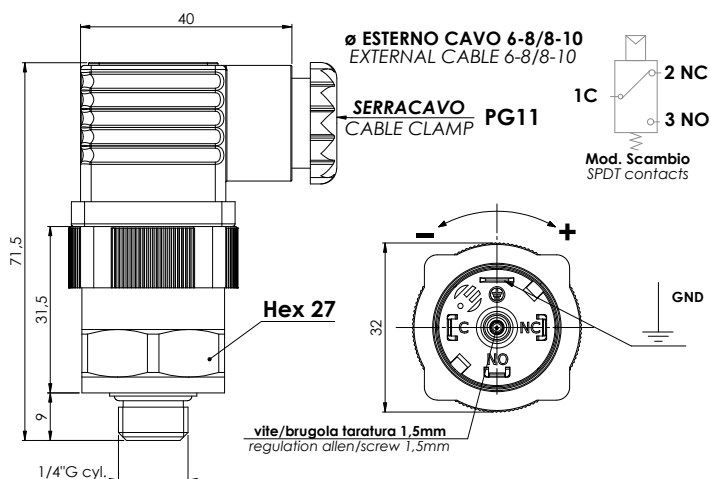
| | |
|--|---|
| Contatti elettrici Electric contacts | Argento AgNi, (a richiesta dorati) Silver AgNi, (gold plated on request) |
| Condizione elettrica Electrical condition | N.A. (bordeaux) o N.C. (blu) N.O. (bordeaux) or N.C. (blue) |
| Max tensione commutabile Max switched voltage | 48 V ac / dc |
| Max corrente commutabile Max switched current | 0.5 A (a richiesta 2A) 0.5 A (2A on request) |
| Max temperatura fluido Max fluid temperature | 80° a 120°C (in funzione della membrana) 80° to 120°C (depending on diaphragm) |
| Vita meccanica Mechanical working life | 10 ⁶ operazioni 10 ⁶ operations |
| Vita elettrica Electrical working life | 10 ⁶ operazioni 10 ⁶ operations |

| | |
|--|---|
| Max pressione di sicurezza Max Overpressure limit | Acciaio zincato / Inox 300 bar Ottone 80 bar Zinc plated steel / St. steel 300 bar Brass 80 bar |
| Max pressione di lavoro Max Working pressure | Acciaio zincato / Inox 150 bar Ottone 40 bar Zinc plated steel / St. steel 150 bar Brass 40 bar |
| Tipo di azionamento Action type | 1B |
| Grado di protezione Protection degree | IP 00 (vedi pag. 20-22 per cappucci e connettori di protezione) IP 00 (see pages 20-22 for protection caps and connectors) |
| Peso Weight | ~ 125 g |

46 PRESSOSTATO A PISTONE PER BASSA PRESSIONE - CONTATTI IN SCAMBIO

PISTON PRESSURE SWITCH FOR LOW PRESSURE - SPDT CONTACTS

A richiesta sono disponibili le certificazioni:
Certifications available on request:

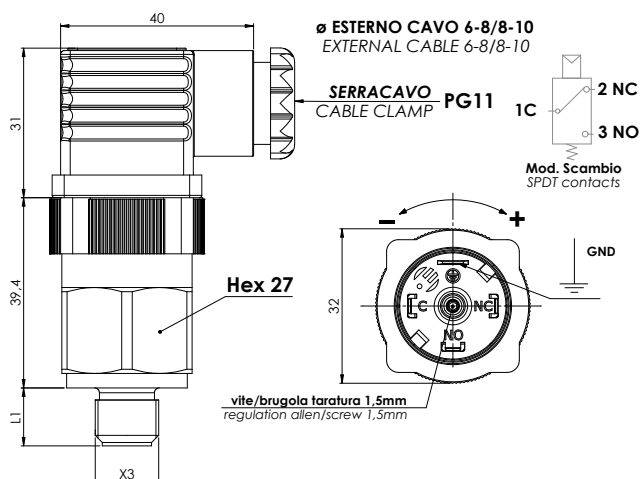


| Codice / Part number Corpo in alluminio - Aluminum case | Filettatura Thread | Campo di regolazione Setting range bar | Tolleranza a 20°C Tolerance at 20°C bar |
|--|---|---|--|
| 46 2 3 6 1 2 | 1/4" gas cilindrico 1/4" cylindrical gas | 2 - 10 | ± 0.5 |

| | | |
|--|--|---|
| Corpo Case | Alluminio Aluminum | |
| Contatti elettrici Electric contacts | Argento Silver | |
| Grano di regolazione Regulation screw | Brugola da 1,5 mm Allen Key 1,5 mm | |
| Max temperatura del fluido Max fluid temperature | 80°C | |
| Condizione elettrica Electrical condition | SPDT (contatti in scambio) SPDT (exchange contact) | |
| Caratteristiche elettriche Electrical characteristics | 0.4A / 125 Vdc 5 (4) A / 14 Vdc 4 (3) A / 30 Vdc 5 (3) A / 125 Vac 3 (2) A / 250 Vac | Versione UL 0.05 A / 125 Vdc 3 A / 30 Vdc 3 A / 125 Vac 3 (3) A / 250 Vac |
| | Versione UL | Versione UL |
| Max pressione di sicurezza Max Overpressure limit | 50 bar | 25 bar |
| Max pressione di lavoro Max Working pressure | 20 bar | 20 bar |

| | |
|--|---|
| Isteresi fissa Fixed hysteresis | max 0.8 bar |
| Tipo di azionamento Action type | 1B |
| Vita meccanica Mechanical working life | 2x10 ⁵ operazioni (0-10 bar) 2x10 ⁵ operations (0-10 bar) |
| Vita elettrica Electrical working life | 5x10 ⁴ operazioni 5x10 ⁴ operations |
| Coppia max di serraggio Tightening torque max | 20 Nm |
| Grado di protezione Protection degree | IP65 con connettore a norme UNI EN 175301-803 (DIN43650) with connector according to UNI EN 175301-803 (DIN43650) |
| Tenuta Seal | NBR + Teflon (vedi pag. 19) NBR + Teflon (see page 19) |
| Peso Weight | ~ 110 g |

A richiesta sono disponibili le certificazioni:
Certifications available on request:



| Codice / Part number Corpo in alluminio - Aluminum case | Campo di regolazione Setting range bar | Tolleranza a 20°C Tolerance at 20°C bar |
|--|---|--|
| 48 2 ▲ ● 1 6 | 50 ÷ 200 | ± 2 ÷ 10 |
| 48 2 ▲ ● 1 7 | 200 ÷ 400 | ± 4 ÷ 15 |

| ▲ Materiale Corpo Attacco a processo Case Material Thread connection |
|---|
| 0 Acciaio Zincato 0 Zinc plated steel case |
| 2 Acciaio Inox AISI 316* 2 Stainless steel AISI 316* |
| 5 Acciaio Inox AISI 303* 5 Stainless steel AISI 303* |

| ● Filetti Threads | L1mm |
|---|------|
| 2 - 1/4" Gas conico 2 - 1/4" Gas conical | 12 |
| H - 1/4" Gas cilindrico H - 1/4" Gas cylindrical | 12 |

* Standard G1/4" cilindrico * Standard G1/4" cylindrical

Per versione UL aggiungere la lettera U alla fine del codice Esempio: 48 2 ▲ ● 1 6 U
For UL version add U at the end of the code Example: 48 2 ▲ ● 1 6 U

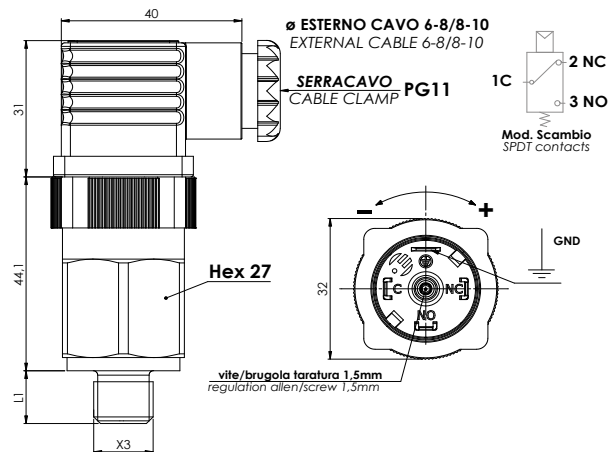
| | |
|--|--|
| Contatti elettrici Electric contacts | Argento Silver |
| Grano di regolazione Regulation screw | Brugola da 1.5 mm Allen Key 1.5 mm |
| Max temperatura del fluido Max fluid temperature | 100°C - Versione UL 85°C 100°C - UL version 85°C |
| Condizione elettrica Electrical condition | SPDT (contatti in scambio) SPDT (exchange contact) |
| Caratteristiche elettriche Electrical characteristics | 0.4A / 125 Vdc 5 (4) A / 14 Vdc 4 (3) A / 30 Vdc 5 (3) A / 125 Vac 3 (2) A / 250 Vac |
| | Versione UL UL Version 0.05 A / 125 Vdc 3 A / 30 Vdc 3 A / 125 Vac 3 (3) A / 250 Vac |
| Max pressione di sicurezza Max Overpressure limit | Acciaio zincato Acciaio Inox 900 bar Zinc plated steel Stainless steel 900 ba |
| Max pressione di lavoro Max Working pressure | Acciaio zincato Acciaio Inox 450 bar Zinc plated steel Stainless steel 450 ba |

| | |
|--|---|
| Isteresi fissa Fixed hysteresis | ~ 10÷40% del valore di taratura ~ 10÷40% of setting value |
| Tipo di azionamento Action type | 1B |
| Vita meccanica Mechanical working life | 10 ⁶ operazioni 10 ⁶ operations |
| Coppia max di serraggio Tightening torque max | 50 Nm |
| Grado di protezione Protection degree | IP65 con connettore a norme UNI EN 175301-803 (DIN43650) with connector according to UNI EN 175301-803 (DIN43650) |
| Peso Weight | ~ 120 |

49 PRESSOSTATO A MEMBRANA CON CONTATTI IN SCAMBIO

DIAPHRAGM PRESSURE SWITCH WITH SPDT CONTACTS

A richiesta sono disponibili le certificazioni:
Certifications available on request:



| Codice Part number | Campo di regolazione Setting range bar | Tolleranza a 20°C Tolerance at 20°C bar |
|-----------------------|---|--|
| 49 2 ▲ ● ■ 0 | 0.3 - 1.5 | ± 0.15 |
| 49 2 ▲ ● ■ 1 | 1 - 5 | ± 0.3 |
| 49 2 ▲ ● ■ 2 | 1 - 12 | ± 0.5 |
| 49 2 ▲ ● ■ 3 | 10 - 60 (1) | ± 2 |

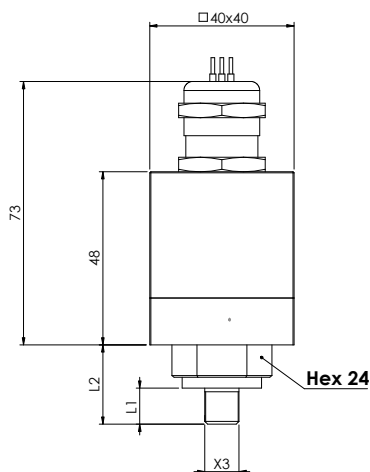
(1) Versione fornibile solo con corpo in acciaio zincato / Inox AISI - Available only with body Zinc plated or Stainless steel

| | | |
|---|--|--|
| <p>▲ Materiale Corpo Attacco a processo Case Material Thread connection</p> <p>0 Acciaio Zincato 0 Zinc plated steel case</p> <p>1 Ottone 1 Brass</p> <p>2 Acciaio Inox AISI 316* 2 Stainless steel AISI 316*</p> <p>5 Acciaio Inox AISI 303* 5 Stainless steel AISI 303*</p> | <p>● Filetti Threads</p> <p>L1mm</p> <p>1 - 1/8" Gas conico 1 - 1/8" Gas conical</p> <p>2 - 1/4" Gas conico 2 - 1/4" Gas conical</p> <p>3 - M10x1K conico 3 - M10x1K conical</p> <p>4 - M12x1.5 Cilindrico 4 - M12x1.5 cylindrical</p> <p>H - 1/4" Gas cilindrico H - 1/4" Gas cylindrical</p> <p>G - 1/8" Gas cilindrico G - 1/8" Gas cylindrical</p> | <p>■ Membrane (vedi pag. 19) Diaphragms (see page 19)</p> <p>1 NBR</p> <p>2 FKM (standard)</p> <p>3 EPDM</p> <p>4 CR</p> <p>5 - Silicone</p> <p>6 HNBR</p> |
|---|--|--|

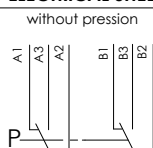
* Standard G1/4" cilindrico * Standard G1/4" cylindrical

Per versione UL aggiungere la lettera U alla fine del codice Esempio: 49 2 ▲ ● ■ U
For UL version add U at the end of the code Example: 49 2 ▲ ● ■ U

| | | | |
|--|--|--|---|
| Contatti elettrici Electric contacts | Argento Silver | | |
| Grano di regolazione Regulation screw | Brugola da 1.5 mm Allen Key 1.5 mm | | |
| Max temperatura del fluido Max fluid temperature | 80° a 120°C in funzione della membrana Versione UL 85°C 80° to 120°C depending on diaphragm UL version 85°C | | |
| Condizione elettrica Electrical condition | SPDT (contatti in scambio) SPDT (exchange contact) | | |
| Caratteristiche elettriche Electrical characteristics | 0.4 A / 125 Vdc 5 (4) A / 14 Vdc 4 (3) A / 30 Vdc 5 (3) A / 125 Vac 3 (2) A / 250 Vac | Versione UL UL Version | |
| | | 0.05 A / 125 Vdc 3 A / 30 Vdc 3 A / 125 Vac 3 (3) A / 250 Vac | |
| Max pressione di sicurezza Max Overpressure limit | Acciaio 300 bar Steel 300 bar | 75 bar | |
| | Ottone 80 bar Brass 80 bar | 40 bar | |
| Max pressione di lavoro Max Working pressure | Acciaio 150 bar Steel 150 bar Ottone 40 bar Brass 40 bar | | 60 bar 12 bar |
| Isteresi fissa Fixed hysteresis | | | ~ 10÷30% del valore di taratura ~ 10÷30% of setting value |
| Tipo di azionamento Action type | | | 1B |
| Vita meccanica Mechanical working life | | | 10 ⁶ operazioni 10 ⁶ operations |
| Coppia max di serraggio Tightening torque max | | | 25/50 Nm |
| Grado di protezione Protection degree | | | IP65 con connettore a norme UNI EN 175301-803 (DIN43650) with connector according to UNI EN 175301-803 (DIN43650) |
| Peso Weight | | | ~ 140 g |



ELECTRICAL SHEET



SPDT contacts



| Codice Part number | Valore di commutazione e riarmo tarabile in Euroswitch a richiesta Setting and resetting adjustable in Euroswitch on request | Tolleranza a 20°C Tolerance at 20°C bar |
|-----------------------|---|--|
| 67 2 ▲ ● ■ 1 | 1 - 4 | ± 0.3 |
| 67 2 ▲ ● ■ 2 | 3 - 6 | ± 0.5 |

| |
|--|
| ▲ Materiale Corpo Attacco a processo Case Material Thread connection |
| 0 Acciaio Zincato 0 Zinc plated steel case |
| 2 Acciaio Inox AISI 316* 2 Stainless steel AISI 316* |
| 5 Acciaio Inox AISI 303 5 Stainless steel AISI 303 |

| | | |
|---|------|------|
| ● Filetti Threads | L1mm | L2mm |
| 2 - 1/4" 1/4" Gas conico 2 - 1/4" Gas conical | 12 | 24 |
| 6 - 1/4" Gas cilindrico 6 - 1/4" Gas cylindrical | 12 | 24 |
| G - 1/8" Gas cilindrico G - 1/8" Gas cylindrical | 10 | 22 |

| |
|--|
| ■ Membrane (vedi pag. 19) Diaphragms (see page 19) |
| 1 NBR |
| 3 EPDM |
| 6 HNBR |

* Standard * Standard

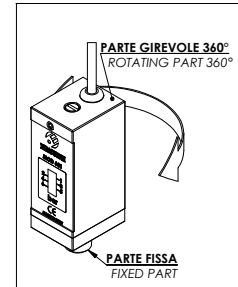
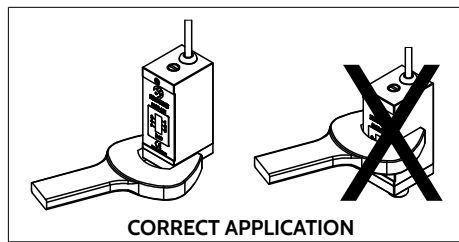
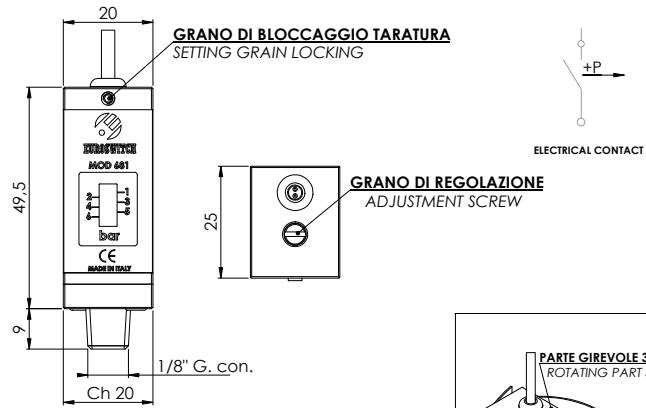
* Standard G1/8" cilindrico * Standard G1/8" cylindrical

| | |
|--|---|
| Corpo Case | Alluminio anodizzato Anodized aluminium |
| Pressa cavo Gland | Ottone nichelato Nickel plated Brass |
| Connessione elettrica Electrical connection | Fili in Radox L= 1mt 1mm ² Wires in Radox L= 1mt 1mm ² |
| Caratteristiche elettriche Electrical characteristics | 5 (4) A / 14 Vdc 4 (3) A / 30 Vdc 5 (3) A / 125 Vac 3 (2) A / 250 Vac |
| Max temperatura fluido Max fluid temperature | -30° a 80°C in funzione della membrana -30° to 80°C depending on diaphragm |
| Tipo di azionamento Action type | 1B |

| | |
|--|---|
| Vita meccanica Mechanical working life | 10 ⁶ operazioni 10 ⁶ operations |
| Max pressione di sicurezza Max overpressure limit | 50 bar |
| Max pressione di lavoro Max working pressure | 20 bar |
| Isteresi fissa Fixed hysteresis | ~ 10%±30% del valore di taratura -30° to 80°C depending on diaphragm |
| Grado di protezione Protection degree | IP67 |
| Peso Weight | ~ 280 g |

681 PRESSOSTATO CON SCALA DI TARATURA VISIVA

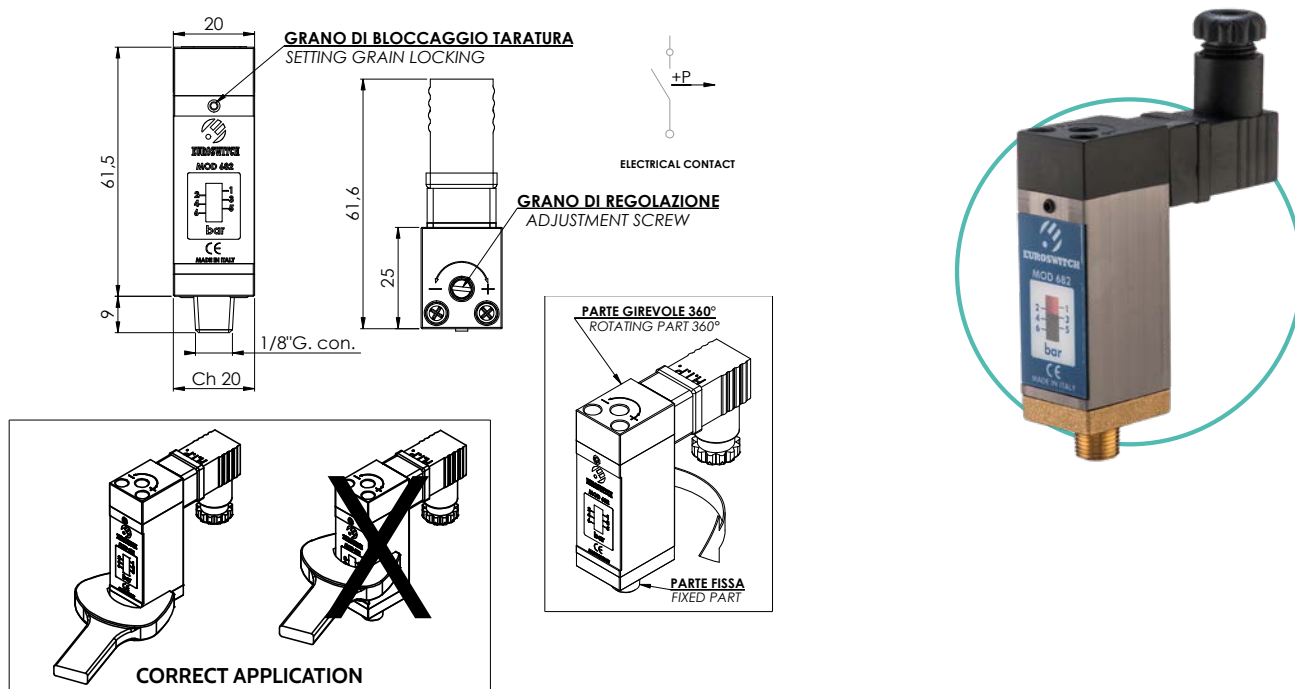
PRESSURE SWITCH WITH VISUAL SETTING SCALE



| Codice Part number | Filettatura Thread | Campo di regolazione Setting range bar |
|-----------------------|-------------------------------------|---|
| 681 1 3 1 1 1 | 1/8" gas conico 1/8" gas conical | 1 - 6 |

| | |
|--|---|
| Fluido di lavoro Medium | Aria Air |
| Corpo Case | Alluminio anodizzato Anodized aluminium |
| Attacco filettato Threaded fitting | Ottone Brass |
| Etichetta Label | Policarbonato ottico Optical polycarbonate |
| Connessione elettrica Type of contact | Cavetto PVC sez. 2x0.22 mm ² L= 1000 mm PVC cable 2x0.22 mm ² L= 1000 mm |
| Contatto elettrico Label | Reed SPST NA Reed SPST NO |
| Max tensione commutabile Max switch voltage | 48V |
| Max corrente commutabile Max switch current | 0.5A |

| | |
|---|-----------------|
| Max potenza commutabile Max switch capacity | 10W |
| Max temperatura del fluido Max fluid temperature | 60° C |
| Max pressione di sicurezza Max Overpressure limit | 20 bar |
| Tipo di azionamento Action type | 1B |
| Vita meccanica ed elettrica Mechanical and electrical working life | 10 ⁶ |
| Grado di protezione Protection degree | IP40 |
| Coppia di serraggio Tightening torque | 15 - 20 Nm |
| Peso Weight | ~ 95 g |



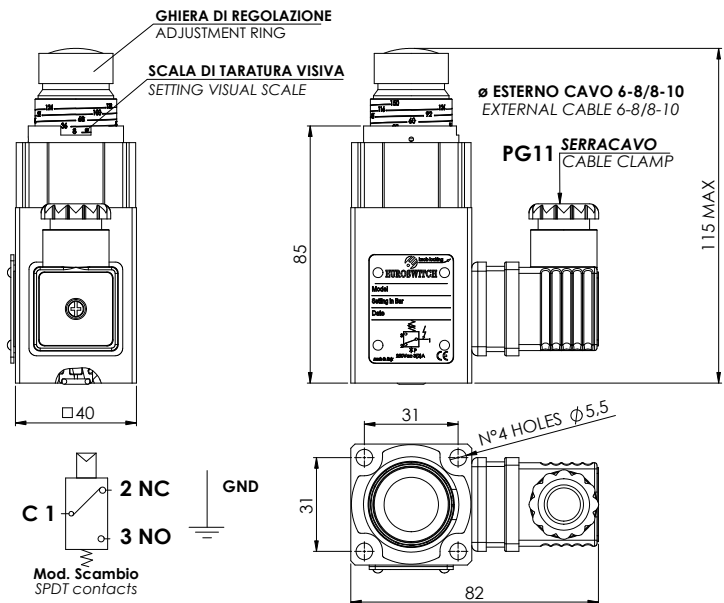
| Codice Part number | Filettatura Thread | Campo di regolazione Setting range bar |
|-----------------------|-------------------------------------|---|
| 682 1 3 1 1 1 | 1/8" gas conico 1/8" gas conical | 1 - 6 |

| | |
|--|---|
| Fluido di lavoro Medium | Aria Air |
| Corpo Case | Alluminio anodizzato Anodized aluminium |
| Attacco filettato Threaded fitting | Ottone Brass |
| Etichetta Label | Policarbonato ottico Optical polycarbonate |
| Connessione elettrica Type of contact | Connettore DIN43650-C int-9.4 Connector DIN43650-C int-9.4 |
| Contatto elettrico Label | Reed SPST NA Reed SPST NO |
| Max tensione commutabile Max switch voltage | 48V |
| Max corrente commutabile Max switch current | 0.5A |

| | |
|---|-----------------|
| Max potenza commutabile Max switch capacity | 10W |
| Max temperatura del fluido Max fluid temperature | 60° C |
| Max pressione di sicurezza Max Overpressure limit | 20 bar |
| Tipo di azionamento Action type | 1B |
| Vita meccanica ed elettrica Mechanical and electrical working life | 10 ⁶ |
| Grado di protezione Protection degree | IP40 |
| Coppia di serraggio Tightening torque | 15 - 20 Nm |
| Peso Weight | ~ 105 g |

691 PRESSOSTATO A PISTONE CON GHIERA DI REGOLAZIONE GRADUATA

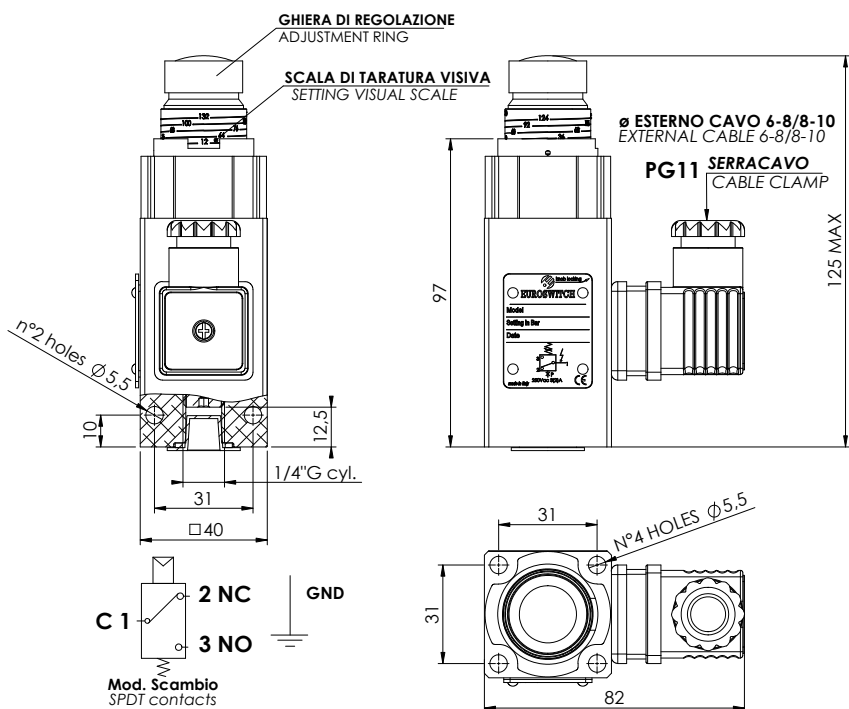
PISTON PRESSURE SWITCH WITH ADJUSTING RING



| Codice Part number | Campo di regolazione Setting range bar | Tolleranza Tolerance |
|---|---|--|
| 691 2 3 0 1 5 | 8 - 160 | ± 2% del fondo scala ± 2% of full scale |
| 691 2 3 0 1 6 | 40 - 400 | ± 2% del fondo scala ± 2% of full scale |
| Prodotto fornito con Kit viti e guarnizione - Product supplied with screws Kit and gasket | | |

| | |
|--|--|
| Corpo Case | Alluminio anodizzato Anodized aluminium |
| Contatti elettrici Electric contacts | SPDT Argento SPDT Silver |
| Max temperatura del fluido Max fluid temperature | 100°C |
| Caratteristiche elettriche Electrical characteristics | 5 (4) A / 14 Vdc 4 (3) A / 30 Vdc 5 (3) A / 125 Vac 3 (2) A / 250 Vac |
| Isteresi fissa Fixed hysteresis | circa 10% del valore impostato approximately 10% of setting value |
| Max pressione di sicurezza Max Overpressure limit | 900 bar |

| | |
|---|---|
| Tipo di azionamento Action type | 1B |
| Vita meccanica Mechanical working life | 10 ⁶ operazioni |
| Fissaggio Fixing | Attacco a piastra Manifold connection |
| Grado di protezione Protection degree | IP65 con connettore a norme UNI EN 175301-803 (DIN43650) with connector according to UNI EN 175301-803 (DIN43650) |
| Tenuta Seal | NBR + Teflon (vedi pag. 19) NBR+Teflon (see page 19) |
| Peso Weight | ~ 400 g |



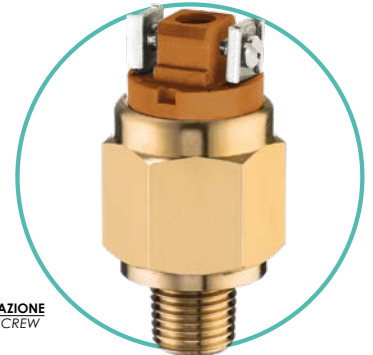
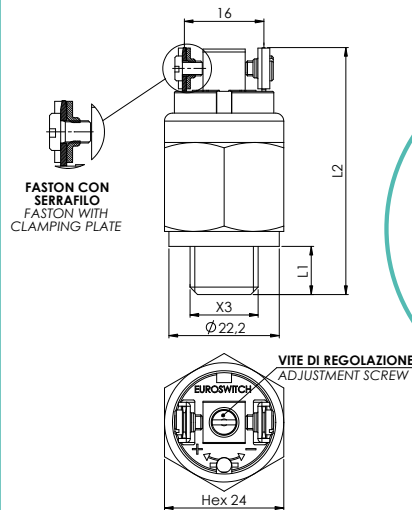
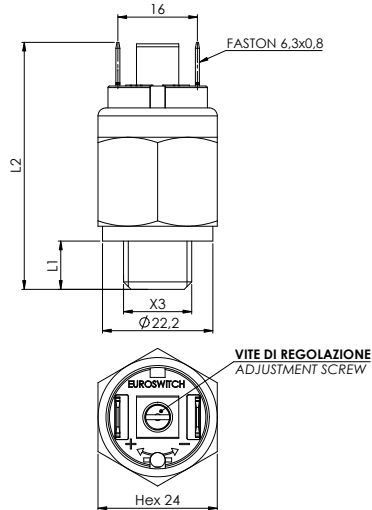
| Codice Part number | Campo di regolazione Setting range bar | Tolleranza Tolerance |
|---|---|--|
| 692 2 3 0 1 5 | 8 - 160 | $\pm 2\%$ del fondo scala $\pm 2\%$ of full scale |
| 692 2 3 0 1 6 | 40 - 400 | $\pm 2\%$ del fondo scala $\pm 2\%$ of full scale |
| Prodotto fornito con Kit viti e guarnizione - Product supplied with screws Kit and gasket | | |

| | |
|--|--|
| Corpo Case | Alluminio anodizzato Anodized aluminium |
| Contatti elettrici Electric contacts | SPDT Argento SPDT Silver |
| Max temperatura del fluido Max fluid temperature | 100°C |
| Caratteristiche elettriche Electrical characteristics | 5 (4) A / 14 Vdc 4 (3) A / 30 Vdc 5 (3) A / 125 Vac 3 (2) A / 250 Vac |
| Isteresi fissa Fixed hysteresis | circa 10% del valore impostato approximately 10% of setting value |
| Max pressione di sicurezza Max Overpressure limit | 900 bar |

| | |
|---|---|
| Tipo di azionamento Action type | 1B |
| Vita meccanica Mechanical working life | 10 ⁶ operazioni |
| Fissaggio Fixing | Attacco a piastra e filettatura G 1/4" F Manifold connection - G 1/4" F |
| Grado di protezione Protection degree | IP65 con connettore a norme UNI EN 175301-803 (DIN43650) with connector according to UNI EN 175301-803 (DIN43650) |
| Tenuta Seal | NBR + Teflon (vedi pag. 19) NBR+Teflon (see page 19) |
| Peso Weight | ~ 450 g |



35



35V

| Codice Part number | | Campo di regolazione Setting range mbar | Tolleranza a 20°C Tolerance at 20°C mbar |
|--|-----------------|--|---|
| Contatto elettrico norm. aperto Electrical contact norm. open | 1 | | |
| Contatto elettrico norm. chiuso Electrical contact norm. closed | 2 | | |
| 35(V) 1 ▲ ● ■ 9 | 35(V) 2 ▲ ● ■ 9 | -200 / -900 | ± 100 |

(V) = versione faston con serrafilo / faston with clamping plate

| |
|---|
| ▲ Materiale Corpo Attacco a processo Case Material Thread connection |
| 1 Ottone 1 Brass |
| 2 Acciaio Inox AISI 316L* 2 Stainless steel AISI 316L* |

* Standard G1/4" cilindrico. * Standard G1/4" cylindrical

| | | |
|---|------|------|
| ● Filetti Threads | L1mm | L2mm |
| 1 - 1/8" Gas conico 1 - 1/8" Gas conical | 10 | 50 |
| 2 - 1/4" Gas conico 2 - 1/4" Gas conical | 12 | 52 |
| 3 - M10x1 conico 3 - M10x1 conical | 10 | 50 |
| 5 - 1/8" NPT 5 - 1/8" NPT | 10 | 50 |
| 4 - M12x1,5 Cilindrico 4 - M12x1,5 cylindrical | 9 | 50 |
| 6 - 1/4" Gas cilindrico 6 - 1/4" Gas cylindrical | 9.7 | 50.7 |
| G - 1/8" Gas cilindrico G - 1/8" Gas cylindrical | 10 | 51 |

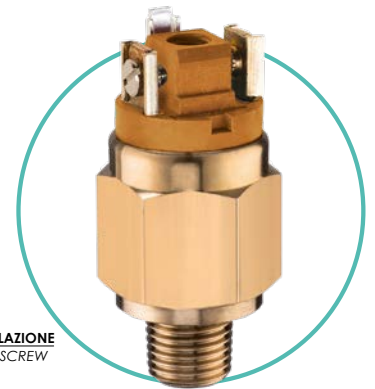
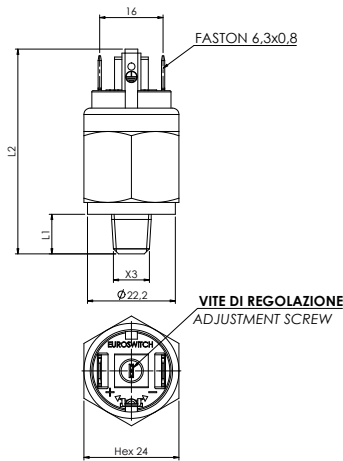
| |
|---|
| ■ Membrane (vedi pag. 19) Diaphragms (see page 19) |
| 1 NBR (standard) |
| 2 FKM |
| 3 EPDM |
| 4 CR |
| 6 HNBR |

| | |
|--|--|
| Contatti elettrici Electric contacts | Argento AgNi, (a richiesta dorati) Silver AgNi, (gold plated on request) |
| Condizione elettrica Electrical condition | N.A. (colore naturale) N.C. (ocra) N.O. (natural color) N.C. (ochre) |
| Max tensione commutabile Max switched voltage | 48V ac / dc |
| Max corrente commutabile Max switched current | 0.5A (a richiesta 2A) 0.5A (2A on request) |
| Max temperatura fluido Max fluid temperature | 80°-120°C (in funzione della membrana) 80°-120°C (depending on diaphragm) |
| Max pressione di sicurezza Max Overpressure limit | 15 bar |
| Massima pressione di lavoro Max Working pressure | 10 bar |

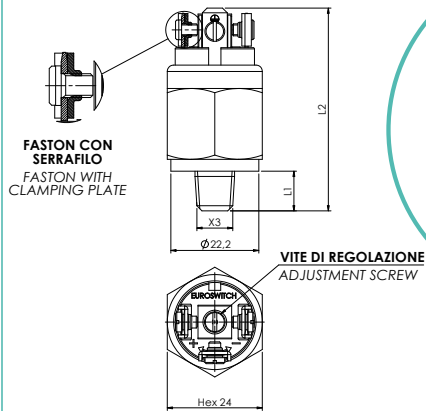
| | |
|---|---|
| Tipo di azionamento Action type | 1B |
| Vita meccanica Mechanical working life | 10 ⁶ operazioni 10 ⁶ operations |
| Vita elettrica Electrical working life | 10 ⁶ operazioni 10 ⁶ operations |
| Grado di protezione Protection degree | IP 00 (vedi pag. 20-22 per cappucci e connettori di protezione) IP 00 (see pages 20-22 for protection caps and connectors) |
| Peso Weight | ~ 70 g |



37



37V



| Codice Part number | | Campo di regolazione Setting range mbar | Tolleranza a 20°C Tolerance at 20°C mbar |
|--|-----------------|--|---|
| Contatto elettrico norm. aperto Electrical contact norm. open | 1 | | |
| Contatto elettrico norm. chiuso Electrical contact norm. closed | 2 | | |
| 37(V) 1 ▲ ● ■ 9 | 37(V) 2 ▲ ● ■ 9 | -200 / -900 | ± 100 |

(V) = versione faston con serrafilo / faston with clamping plate

| ▲ Materiale Corpo Attacco a processo Case Material Thread connection |
|---|
| 1 Ottone 1 Brass |
| 2 Acciaio Inox AISI 316L* 2 Stainless steel AISI 316L* |

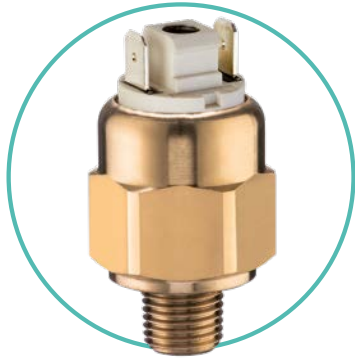
* Standard G1/4" cilindrico. * Standard G1/4" cylindrical

| ● Filetti Threads | L1mm | L2mm |
|---|------|------|
| 1 - 1/8" Gas conico 1 - 1/8" Gas conical | 10 | 50 |
| 2 - 1/4" Gas conico 2 - 1/4" Gas conical | 12 | 52 |
| 3 - M10x1 conico 3 - M10x1 conical | 10 | 50 |
| 5 - 1/8" NPT 5 - 1/8" NPT | 10 | 50 |
| 4 - M12x1,5 Cilindrico 4 - M12x1,5 cylindrical | 9 | 50 |
| 6 - 1/4" Gas cilindrico 6 - 1/4" Gas cylindrical | 9.7 | 50.7 |
| G - 1/8" Gas cilindrico G - 1/8" Gas cylindrical | 10 | 51 |

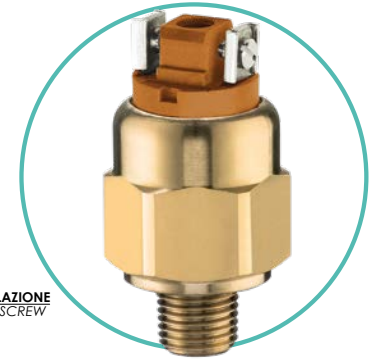
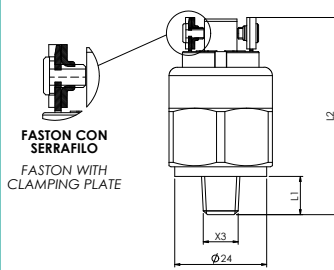
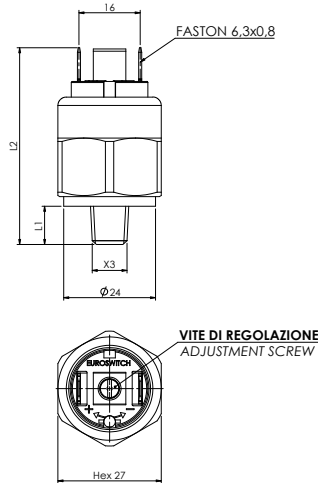
| ■ Membrane (vedi pag. 19) Diaphragms (see page 19) |
|---|
| 1 NBR (standard) |
| 2 FKM |
| 3 EPDM |
| 4 CR |
| 6 HNBR |

| | |
|--|--|
| Contatti elettrici Electric contacts | Argento AgNi, (a richiesta dorati) Silver AgNi, (gold plated on request) |
| Condizione elettrica Electrical condition | N.A. (colore naturale) N.C. (ocra) N.O. (natural color) N.C. (ochre) |
| Max tensione commutabile Max switched voltage | 250V |
| Max corrente commutabile Max switched current | 0.5A |
| Max temperatura fluido Max fluid temperature | 80°-120°C (in funzione della membrana) 80°-120°C (depending on diaphragm) |
| Max pressione di sicurezza Max Overpressure limit | 15 bar |
| Massima pressione di lavoro Max Working pressure | 10 bar |

| | |
|---|---|
| Tipo di azionamento Action type | 1B |
| Vita meccanica Mechanical working life | 10 ⁶ operazioni 10 ⁶ operations |
| Vita elettrica Electrical working life | 10 ⁵ operazioni 10 ⁵ operations |
| Grado di protezione Protection degree | IP 00 (vedi pag. 20-22 per cappucci e connettori di protezione) IP 00 (see pages 20-22 for protection caps and connectors) |
| Peso Weight | ~ 70 g |



357



357V

| Codice Part number | | Campo di regolazione Setting range mbar | Tolleranza a 20°C Tolerance at 20°C mbar |
|--|--|--|---|
| Contatto elettrico norm. aperto Electrical contact norm. open | Contatto elettrico norm. chiuso Electrical contact norm. closed | | |
| 357(V) 1 1 ● ■ 0 | 357(V) 2 1 ● ■ 0 | -50 / -500 | ± 50 |
| 357(V) 1 1 ● ■ 9 | 357(V) 2 1 ● ■ 9 | -100 / -900 | ± 100 |

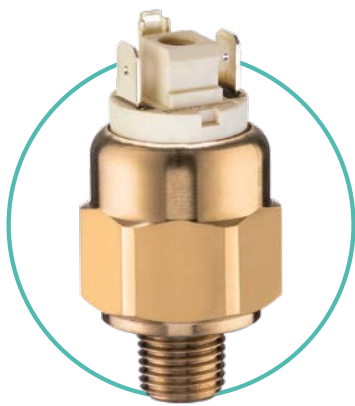
(V) = versione faston con serrafilo / faston with clamping plate

| Filetti Threads | L1mm | L2mm |
|---|------|------|
| 1 - 1/8" Gas conico 1 - 1/8" Gas conical | 10 | 53 |
| 2 - 1/4" Gas conico 2 - 1/4" Gas conical | 12 | 55 |
| 3 - M10x1 conico 3 - M10x1 conical | 10 | 53 |

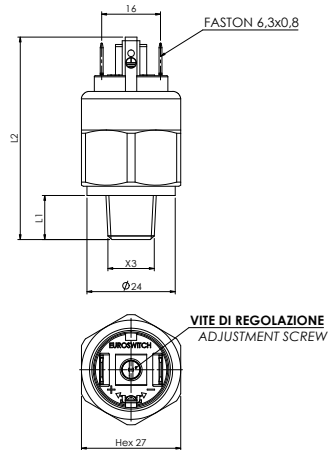
| Membrane (vedi pag. 19) Diaphragms (see page 19) |
|---|
| 2 FKM |
| 3 EPDM |
| 6 HNBR (standard) |

| | |
|--|--|
| Corpo Case | Ottone (a richiesta inox) Brass (inox on request) |
| Contatti elettrici Electric contacts | Argento AgNi, (a richiesta dorati) Silver AgNi, (gold plated on request) |
| Condizione elettrica Electrical condition | N.A. (colore naturale) N.C. (ocra) N.O. (natural color) N.C. (ochre) |
| Max tensione commutabile Max switched voltage | 48V ac / dc |
| Max corrente commutabile Max switched current | 0.5A (a richiesta 2A) 0.5A (2A on request) |
| Max temperatura fluido Max fluid temperature | 80°-120°C (in funzione della membrana) 80°-120°C (depending on diaphragm) |
| Max pressione di sicurezza Max Overpressure limit | 15 bar |

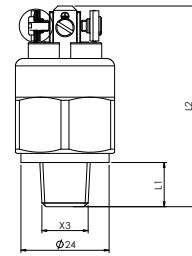
| | |
|---|---|
| Massima pressione di lavoro Max Working pressure | 5 bar |
| Tipo di azionamento Action type | 1B |
| Vita meccanica Mechanical working life | 10 ⁶ operazioni 10 ⁶ operations |
| Vita elettrica Electrical working life | 10 ⁶ operazioni 10 ⁶ operations |
| Grado di protezione Protection degree | IP 00 (vedi pag. 20-22 per cappucci e connettori di protezione) IP 00 (see pages 20-22 for protection caps and connectors) |
| Peso Weight | ~ 90 g |



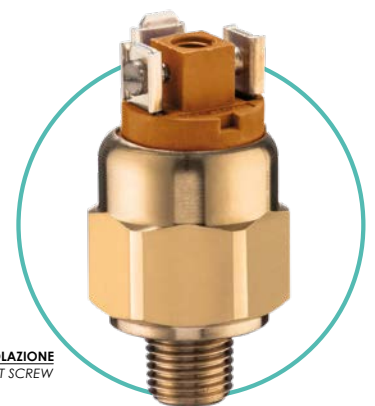
377



FASTON CON SERRAFILO
FASTON WITH CLAMPING PLATE



VITE DI REGOLAZIONE
ADJUSTMENT SCREW



377V

| Codice Part number | | Campo di regolazione Setting range mbar | Tolleranza a 20°C Tolerance at 20°C mbar |
|--|--|--|---|
| Contatto elettrico norm. aperto Electrical contact norm. open | Contatto elettrico norm. chiuso Electrical contact norm. closed | | |
| 377(V) 1 1 ● ■ 0 | 377(V) 2 1 ● ■ 0 | -50 / -500 | ± 50 |
| 377(V) 1 1 ● ■ 9 | 377(V) 2 1 ● ■ 9 | -100 / -900 | ± 100 |

(V) = versione faston con serrafilo / faston with clamping plate

| Filetti Threads | L1mm | L2mm |
|---|------|------|
| 1 - 1/8" Gas conico 1 - 1/8" Gas conical | 10 | 53 |
| 2 - 1/4" Gas conico 2 - 1/4" Gas conical | 12 | 55 |
| 3 - M10x1 conico 3 - M10x1 conical | 10 | 53 |

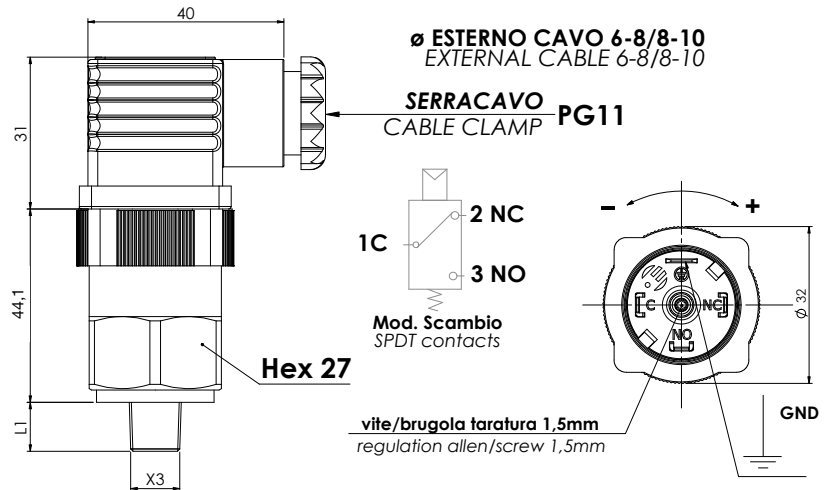
| Membrane (vedi pag. 19) Diaphragms (see page 19) |
|---|
| 2 FKM |
| 3 EPDM |
| 6 HNBR (standard) |

| | |
|--|--|
| Corpo Case | Ottone (a richiesta inox) Brass (inox on request) |
| Contatti elettrici Electric contacts | Argento AgNi, (a richiesta dorati) Silver AgNi, (gold plated on request) |
| Condizione elettrica Electrical condition | N.A. (colore naturale) N.C. (ocra) N.O. (natural color) N.C. (ochre) |
| Max tensione commutabile Max switched voltage | 250V |
| Max corrente commutabile Max switched current | 0.5A |
| Max temperatura fluido Max fluid temperature | 80°-120°C (in funzione della membrana) 80°-120°C (depending on diaphragm) |
| Max pressione di sicurezza Max Overpressure limit | 15 bar |

| | |
|---|---|
| Massima pressione di lavoro Max Working pressure | 5 bar |
| Tipo di azionamento Action type | 1B |
| Vita meccanica Mechanical working life | 10 ⁶ operazioni 10 ⁶ operations |
| Vita elettrica Electrical working life | 10 ⁵ operazioni 10 ⁵ operations |
| Grado di protezione Protection degree | IP 00 (vedi pag. 20-22 per cappucci e connettori di protezione) IP 00 (see pages 20-22 for protection caps and connectors) |
| Peso Weight | ~ 90 g |

38 VUOTOSTATO A MEMBRANA CON CONTATTI IN SCAMBIO DIAPHRAGM VACUUM SWITCH - SPDT CONTACTS

A richiesta è disponibile la certificazione:
Certification available on request:



| Codice Part number | Campo di regolazione Setting range mbar | Tolleranza a 20°C Tolerance at 20°C mbar |
|-----------------------|--|---|
| 38 2 1 ● ■ 9 | -200 / - 900 | ± 100 |

| ● Filetti Threads | L1mm |
|---|------|
| 1 - 1/8" Gas conico 1 - 1/8" Gas conical | 10 |
| 2 - 1/4" Gas conico 2 - 1/4" Gas conical | 12 |
| G - 1/8" Gas cilindrico G - 1/8" Gas cylindrical | 10 |
| H - 1/4" Gas cilindrico H - 1/4" Gas cylindrical | 12 |

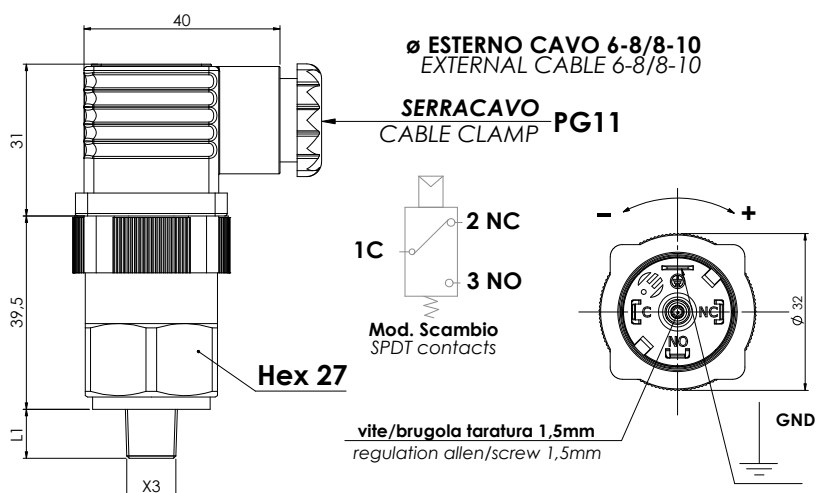
| ■ Membrane (vedi pag. 19) Diaphragms (see page 19) |
|---|
| 1 NBR (standard) |
| 2 FKM |
| 3 EPDM |
| 4 CR |
| 6 HNBR |

Per versione **UL** aggiungere la lettera **U** alla fine del codice Esempio: 38 2 1 ● ■ U
For **UL** version add **U** at the end of the code Example: 38 2 1 ● ■ U

| | | |
|--|--|--|
| Corpo Case | Ottone Brass | |
| Contatti elettrici Electric contacts | Argento Silver | |
| Grano di regolazione Regulation screw | Brugola da 1.5 mm Allen Key 1.5 mm | |
| Max temperatura del fluido Max fluid temperature | 80° a 120°C in funzione della membrana Versione UL 85°C 80° to 120°C depending on diaphragm UL version 85°C | |
| Condizione elettrica Electrical condition | SPDT (contatti in scambio) SPDT (exchange contact) | |
| Caratteristiche elettriche Electrical characteristics | 0.4A / 125 Vdc 5 (4) A / 14 Vdc 4 (3) A / 30 Vdc 5 (3) A / 125 Vac 3 (2) A / 250 Vac | Versione UL UL Version 0.05 A / 125 Vdc 3 A / 30 Vdc 3 A / 125 Vac 3 (3) A / 250 Vac |
| | Max pressione di sicurezza Max Overpressure limit | 15 bar |

| | | |
|--|---|---------|
| Max pressione di lavoro Max Working pressure | 10 bar | 2,5 bar |
| Isteresi fissa Fixed hystereis | circa 0,15 bar about 0,15 bar | |
| Tipo di azionamento Action type | 1B | |
| Vita meccanica Mechanical working life | 10 ⁶ operazioni 10 ⁶ operations | |
| Coppia max di serraggio Tightening torque max | 25 Nm | |
| Grado di protezione Protection degree | IP65 con connettore a norme UNI EN 175301-803 (DIN43650) with connector according to UNI EN 175301-803 (DIN43650) | |
| Peso Weight | ~ 140 g | |

A richiesta sono disponibili le certificazioni: Certifications available on request:



| Codice Part number | Campo di regolazione Setting range mbar | Tolleranza a 20°C Tolerance at 20°C mbar |
|-----------------------|--|---|
| 387 2 1 ● ■ 0 | -150 / - 500 | ± 50 |
| 387 2 1 ● ■ 9 | -200 / - 900 | ± 100 |

| Filetti Threads | L1mm |
|---|------|
| 1 - 1/8" Gas conico 1 - 1/8" Gas conical | 10 |
| 2 - 1/4" Gas conico 2 - 1/4" Gas conical | 12 |
| G - 1/8" Gas cilindrico G - 1/8" Gas cylindrical | 10 |
| H - 1/4" Gas cilindrico H - 1/4" Gas cylindrical | 12 |

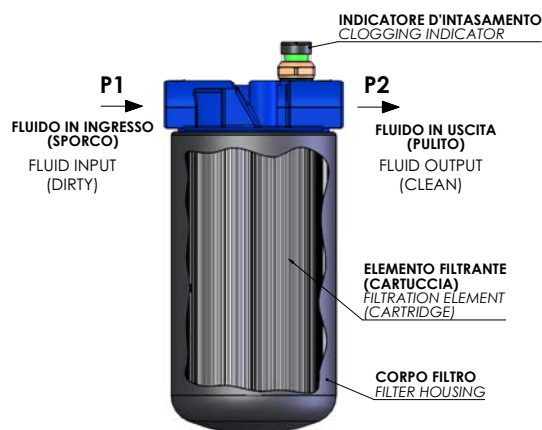
| Membrane (vedi pag. 19) Diaphragms (see page 19) |
|---|
| 1 NBR |
| 2 FKM |
| 3 EPDM |
| 4 CR |
| 6 HNBR (standard) |

Per versione **UL** aggiungere la lettera **U** alla fine del codice Esempio: 387 2 1 ● ■ U
For **UL** version add **U** at the end of the code Example: 387 2 1 ● ■ U

| | | |
|--|--|--|
| Corpo Case | Ottone Brass | |
| Contatti elettrici Electric contacts | Argento Silver | |
| Grano di regolazione Regulation screw | Brugola da 1.5 mm Allen Key 1.5 mm | |
| Max temperatura del fluido Max fluid temperature | 80° a 120°C in funzione della membrana Versione UL 85°C 80° to 120°C depending on diaphragm UL version 85°C | |
| Condizione elettrica Electrical condition | SPDT (contatti in scambio) SPDT (exchange contact) | |
| Caratteristiche elettriche Electrical characteristics | 0.4 A / 125 Vdc 5 (4) A / 14 Vdc 4 (3) A / 30 Vdc 5 (3) A / 125 Vac 3 (2) A / 250 Vac | Versione UL UL Version 0.05 A / 125 Vdc 3 A / 30 Vdc 3 A / 125 Vac 3 (3) A / 250 Vac |
| | Max pressione di sicurezza Max Overpressure limit | 5 bar |

| | | |
|--|---|-------|
| Max pressione di lavoro Max Working pressure | 1 bar | 1 bar |
| Isteresi fissa Fixed hysteresis | 0.05÷0.15 bar 0.05÷0.15 bar | |
| Tipo di azionamento Action type | 1B | |
| Vita meccanica Mechanical working life | 10 ⁶ operazioni 10 ⁶ operations | |
| Coppia max di serraggio Tightening torque max | 25 Nm | |
| Grado di protezione Protection degree | IP65 con connettore a norme UNI EN 175301-803 (DIN43650) with connector according to UNI EN 175301-803 (DIN43650) | |
| Peso Weight | ~ 140 g | |

INDICATORI D'INTASAMENTO DIFFERENZIALI DIFFERENTIAL CLOGGING INDICATORS



Gli Indicatori d'intasamento differenziali vengono normalmente impiegati per rilevare l'intasamento degli elementi filtranti nel settore oleodinamico. Il valore della pressione differenziale di intervento, per i modelli standard, è regolabile in Euroswitch nel range 1,3÷1,8 bar. La massima pressione di sicurezza P1=P2 è da un minimo di 100 a un max di 800÷1200 bar in funzione del tipo di modello e di attacco. Sono disponibili con segnalazione visiva, elettrica oppure elettronica. Su specifica richiesta vengono realizzati anche in esecuzione speciale, ad esempio già cablati con qualsiasi tipo di cavo e di connettore per gradi di protezione sino ad IP69K, con attacchi speciali al processo e con corpi in acciaio inox.

The differential clogging Indicators are normally used to detect filter clogging in hydraulic systems.

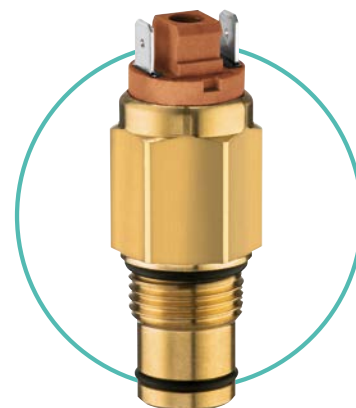
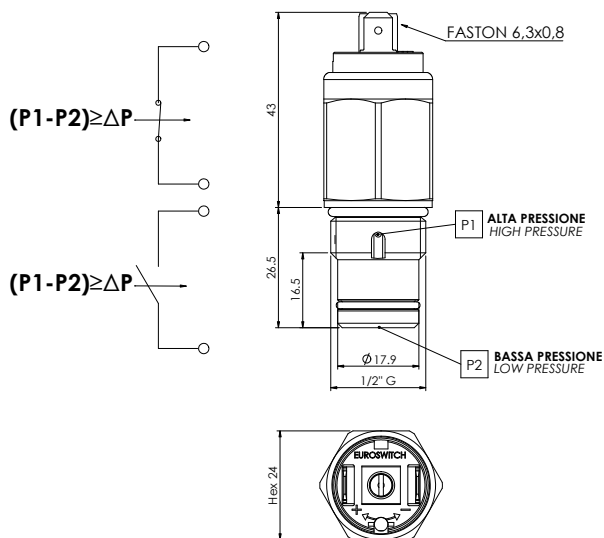
The switching value, for the standard model, can be adjusted in factory the differential pressure range 1,3÷1,8 bar.

The maximum safety pressure P1=P2 is from a minimum of 100 to a maximum of 800÷1200 bar depending on the type of model and connection.

Are available with visual, electrical or electronic indication.

Customised version are manufactured on request, for example they can be supplied fully wired with any type of cables and connector with up to IP69K, with different connection to the process, with stainless steel case.

A richiesta sono disponibili le certificazioni:
Certifications available on request:



A RICHIESTA ESECUZIONE CON FUNZIONAMENTO OPPOSTO
REVERSE OPERATION ON REQUEST

| Δ Pressione Δ Pressure | Tolleranza Tolerance |
|---|-------------------------|
| 1.3 Bar | +/- 15% |
| 2 Bar | +/- 10% |
| 2.5 Bar | +/- 10% |
| 3 Bar | +/- 10% |
| 3.5 Bar | +/- 10% |
| 5 Bar | +/- 10% |
| 8 Bar | +/- 10% |

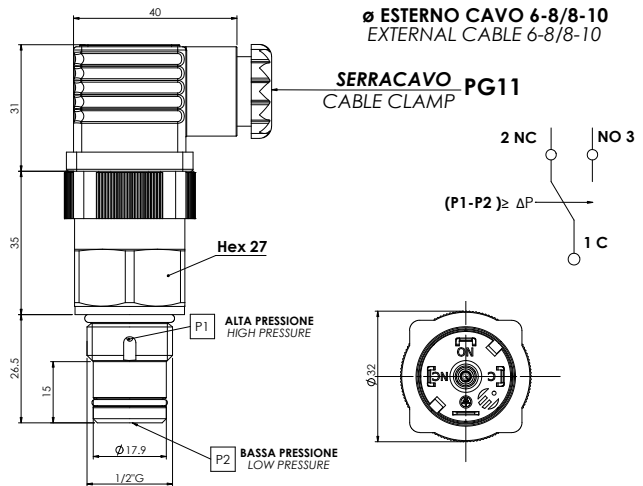
Sono disponibili a richiesta valori diversi della pressione differenziale
Other differential pressure values are also available on request.

| | |
|---|----------------------------|
| Fluido di lavoro Medium | Olio -Aria Oil - Air |
| Corpo Case | Ottone Brass |
| Contatti elettrici Electric contact | Argento Silver |
| Max temperatura del fluido Max fluid temperature | 100°C |
| Condizione elettrica Electrical conditions | N.A. - N.C. N.O. - N.C. |
| Max tensione commutabile Max switches current | 48 V ac / dc |
| Max corrente commutabile Max switches current | 0.5 A |

| | |
|---|---|
| Tipo di azionamento Action type | 1B |
| Max pressione di lavoro P1=P2 Max Working pressure P1=P2 | 350 ÷ 450 bar (in funzione del filetto) 350 ÷ 450 bar (depending on the thread) |
| Filettatura Thread | 1/2" Gas standard (altre a richiesta) 1/2" Gas standard (others on request) |
| Coppia di serraggio Tightening torque | 50-70 Nm |
| Grado di protezione Protection degree | IP 00 (vedi pag. 20-22 per cappucci e connettori di protezione) IP 00 (see pages 20-22 for protection caps and connectors) |
| Peso Weight | ~ 120 g |

81 INDICATORE ELETTRICO DI PRESSIONE DIFFERENZIALE CON CONTATTI SPDT ELECTRICAL DIFFERENTIAL PRESSURE INDICATOR WITH SPDT CONTACTS

A richiesta sono disponibili le certificazioni:
Certifications available on request:



A RICHIESTA ESECUZIONE CON FUNZIONAMENTO OPPOSTO
REVERSE OPERATION ON REQUEST

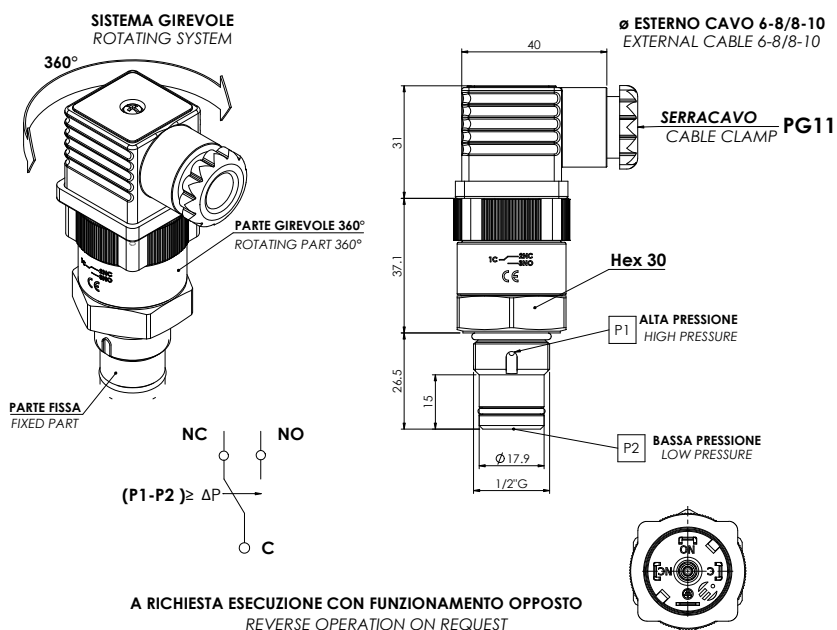
| Δ Pressione Δ Pressure | Tolleranza Tolerance |
|---|-------------------------|
| 1.3 Bar | +/- 15% |
| 2 Bar | +/- 10% |
| 2.5 Bar | +/- 10% |
| 3 Bar | +/- 10% |
| 3,5 Bar | +/- 10% |
| 5 Bar | +/- 10% |
| 8 Bar | +/- 10% |

Sono disponibili a richiesta valori diversi della pressione differenziale
Other differential pressure values are also available on request.

| | | |
|--|---|--|
| Fluido di lavoro Medium | Olio - Aria Oil - Air | |
| Corpo Case | Ottone Brass | |
| Contatti elettrici Electric contacts | Argento Silver | |
| Max temperatura del fluido Max fluid temperature | 100°C - Versione UL 85°C 100°C - UL version 85°C | |
| Condizione elettrica Electrical condition | SPDT (contatti in scambio) SPDT (exchange contact) | |
| Caratteristiche elettriche Electrical characteristics | 0.4 A / 125 Vdc 5 (4) A / 14 Vdc 4 (3) A / 30 Vdc 5 (3) A / 125 Vac 3 (2) A / 250 Vac | Versione UL UL Version 0.05 A / 125 Vdc 3 A / 30 Vdc 3 A / 125 Vac 3 (3) A / 250 Vac |
| | | |
| Tipo di azionamento Action type | 1B | |

| | | |
|---|---|---------|
| Max pressione di lavoro P1=P2 Max Working pressure P1=P2 | 450 bar in funzione della filettatura in funzione della filettatura | 350 bar |
| Filettatura Thread | 1/2" Gas standard (altre a richiesta) 1/2" Gas standard (others on request) | |
| Vita meccanica Mechanical working life | 2x10 ⁵ operazioni (0-10 bar) 2x10 ⁵ operations (0-10bar) | |
| Coppia di serraggio Tightening torque | 50-70 Nm | |
| Grado di protezione Protection degree | IP65 con connettore a norme UNI EN 175301-803 (DIN43650) with connector according to UNI EN 175301-803 (DIN43650) | |
| Peso Weight | ~ 160 g | |

A richiesta è disponibile la certificazione:
Certification available on request:



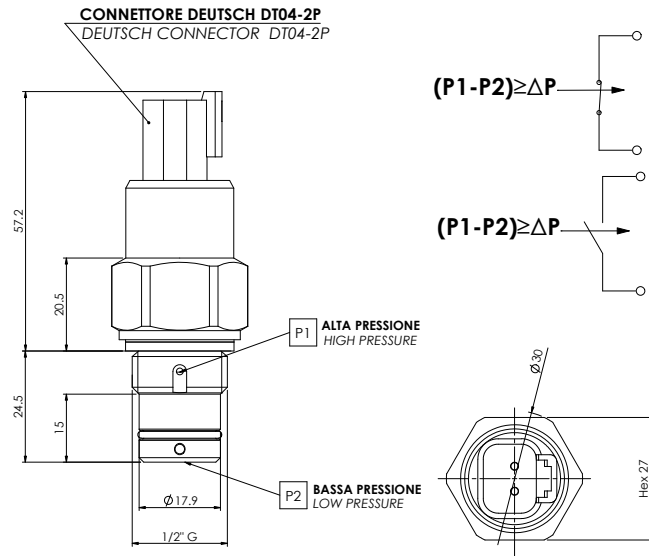
| Δ Pressione Δ Pressure | Tolleranza Tolerance |
|---------------------------|-------------------------|
| 1.3 Bar | +/- 15% |
| 2 Bar | +/- 10% |
| 2.5 Bar | +/- 10% |
| 3 Bar | +/- 10% |
| 3.5 Bar | +/- 10% |
| 5 Bar | +/- 10% |
| 8 Bar | +/- 10% |

Sono disponibili a richiesta valori diversi della pressione differenziale
Other differential pressure values are also available on request.

| | |
|--|---|
| Fluido di lavoro Medium | Olio - Aria Oil - Air |
| Corpo Case | Ottone Brass |
| Contatti elettrici Electric contacts | Argento Silver |
| Max temperatura del fluido Max fluid temperature | 100°C - Versione UL 85°C 100°C - UL version 85°C |
| Condizione elettrica Electrical condition | SPDT (contatti in scambio) SPDT (exchange contact) |
| Caratteristiche elettriche Electrical characteristics | 0.4A / 125 Vdc 5 (4) A / 14 Vdc 4 (3) A / 30 Vdc 5 (3) A / 125 Vac 3 (2) A / 250 Vac |
| | Versione UL UL Version 0.05 A / 125 Vdc 3 A / 30 Vdc 3 A / 125 Vac 3 (3) A / 250 Vac |
| Tipo di azionamento Action type | 1B |

| | | |
|---|--|----------------|
| Max pressione di lavoro P1=P2 Max Working pressure P1=P2 | 450 bar in funzione della filettatura in funzione della filettatura | 350 bar |
| Filettatura Thread | 1/2" Gas standard (altre a richiesta) 1/2" Gas standard (others on request) | |
| Vita meccanica Mechanical working life | 2x10⁵ operazioni (0-10 bar) 2x10 ⁵ operations (0-10bar) | |
| Coppia di serraggio Tightening torque | 50-70 Nm | |
| Grado di protezione Protection degree | IP65 con connettore a norme UNI EN 175301-803 (DIN43650) with connector according to UNI EN 175301-803 (DIN43650) | |
| Peso Weight | ~ 160 g | |

83 INDICATORE ELETTRICO DI PRESSIONE DIFFERENZIALE CON CONTATTO REED ELECTRICAL DIFFERENTIAL PRESSURE INDICATOR WITH REED CONTACT



A RICHIESTA ESECUZIONE CON FUNZIONAMENTO OPPOSTO
REVERSE OPERATION ON REQUEST

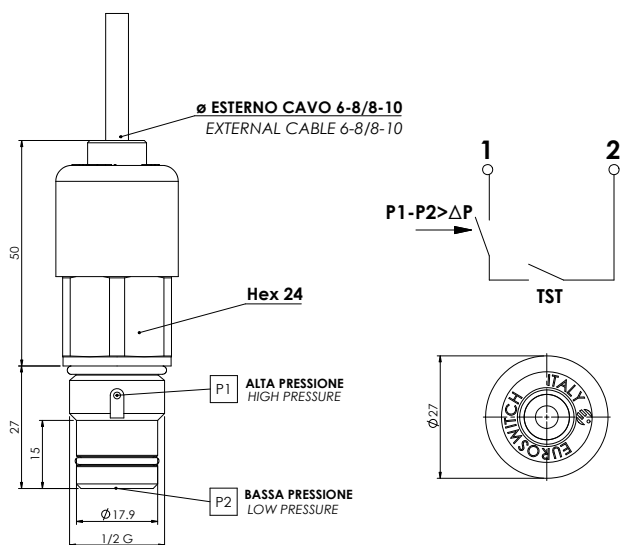
| Δ Pressione Δ Pressure | Tolleranza Tolerance |
|---------------------------|-------------------------|
| 1.3 Bar | +/- 15% |
| 2 Bar | +/- 10% |
| 2.5 Bar | +/- 10% |
| 3 Bar | +/- 10% |
| 5 Bar | +/- 10% |
| 8 Bar | +/- 10% |

Sono disponibili a richiesta valori diversi della pressione differenziale
Other differential pressure values are also available on request.

| | |
|---|--|
| Fluido di lavoro Medium | Olio - Aria Oil - Air |
| Corpo Case | Ottone Brass |
| Max temperatura del fluido Max fluid temperature | 100°C |
| Condizione elettrica Electrical conditions | Reed SPST (N.A./N.C.) Reed SPST (N.O./N.C.) |
| Max tensione commutabile Max switches current | 48 V ac / dc |
| Max corrente commutabile Max switches current | 0.4 A |
| Max potenza commutabile Max switched capacity | 10 W |

| | |
|---|---|
| Tipo di azionamento Action type | 1B |
| Max pressione di lavoro P1=P2 Max Working pressure P1=P2 | 100÷250 bar in funzione dell'attacco al processo 100 ÷ 250 bar depending on process connection |
| Filettatura Thread | 1/2" Gas (altre a richiesta) 1/2" Gas (others on request) |
| Coppia di serraggio Tightening torque | 25 Nm |
| Connettore Connector | Deutsch DT 04-2P (altri a richiesta) Deutsch DT 04-2P (others on request) |
| Grado di protezione Protection degree | IP 67 |

■ Brevetto italiano n. 1420225
Italian Patent n. 1420225



A RICHIESTA ESECUZIONE CON FUNZIONAMENTO OPPOSTO
REVERSE OPERATION ON REQUEST

| Δ Pressione Δ Pressure | Tolleranza Tolerance |
|---|-------------------------|
| 1.3 Bar | +/- 15% |
| 2 Bar | +/- 10% |
| 3 Bar | +/- 10% |
| 5 Bar | +/- 10% |

Sono disponibili a richiesta valori diversi della pressione differenziale
Other differential pressure values are also available on request.

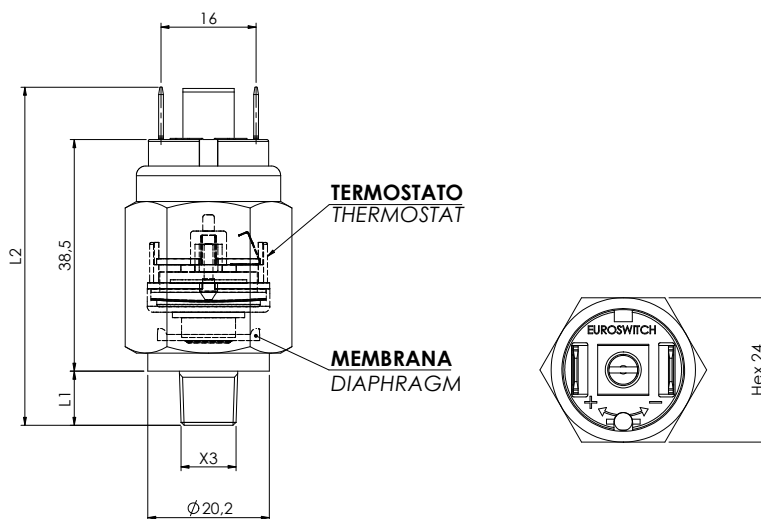
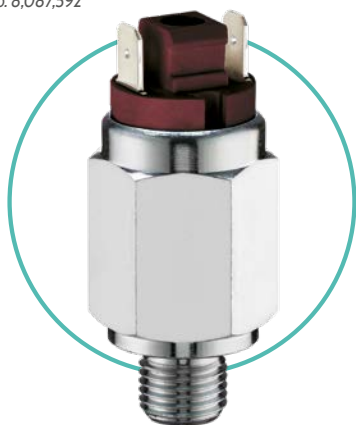
| | |
|---|--|
| Fluido di lavoro Medium | Olio -Aria Oil - Air |
| Corpo Case | Ottone Brass |
| Max temperatura del fluido Max fluid temperature | 100°C |
| Condizione elettrica Electrical conditions | Reed SPST (N.A./N.C.) Reed SPST (N.O./N.C.) |
| Max tensione commutabile Max switches current | 48 V ac / dc |
| Max corrente commutabile Max switches current | 0.4 A |
| Max potenza commutabile Max switched capacity | 10 W |

| | |
|---|---|
| Tipo di azionamento Action type | 1B |
| Max pressione di lavoro P1=P2 Max Working pressure P1=P2 | 350÷450 bar in funzione dell'attacco al processo 350÷450 bar depending on process connection |
| Coppia di serraggio Tightening torque | 50-70 Nm |
| Connessione elettrica Electrical connection | Cablaggio a richiesta Wires and connector on request |
| Filettatura Thread | 1/2" Gas (altre a richiesta) 1/2" Gas (others on request) |
| Grado di protezione Protection degree | IP 67 |

700 PRESSOTERMOSTATO THERMO-PRESSURE SWITCH

■ *Brevetto Europeo*
European Patent

■ *Brevetto americano No. 8,087,592*
U.S. Patent No. 8,087,592



Il **Presso-termostato** è costituito da un **Pressostato** a membrana a taratura regolabile, con contatto elettrico N.A. oppure N.C., che integra un **Termostato** bimetallico a taratura fissa con il contatto, N.A. oppure N.C., collegato a quello del pressostato.

I contatti sono collegati in parallelo se sono N.C., in serie se sono N.A. Si tratta quindi di un dispositivo atto a rilevare, in sostanziale concomitanza, sia lo stato della **Temperatura** sia quello della **Pressione** di un fluido in relazione a dei valori predeterminati.

Progettato per l'impiego in circuiti fluidodinamici di vario genere e nei filtri idraulici è in grado di evitare le false segnalazioni d'allarme tipiche delle fasi di avviamento a basse temperature

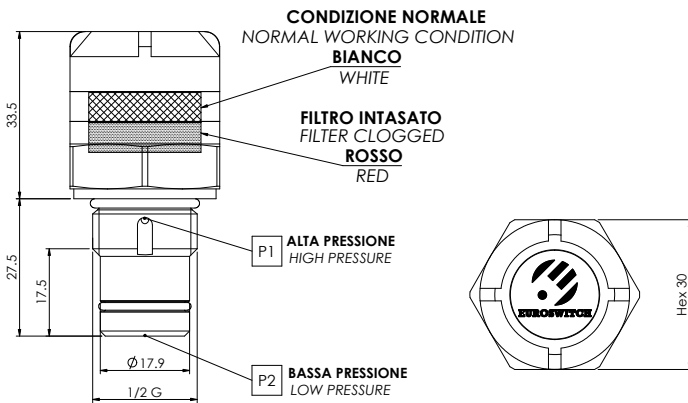
Model P700 is comprised of an adjustable diaphragm pressure switch, with NO or NC contacts, and a built-in fixed-setting bimetal thermostat, the contact of which is linked to that of the pressure switch. NC contacts are connected in parallel, NO contacts in series.

The device is designed to measure, virtually simultaneously, the temperature and pressure of a fluid in relation to set values.

It is intended for use in hydraulic circuits of various kinds, and in hydraulic filters it avoids the false alarms typical of low-temperature start-up.

| | |
|---|---|
| Corpo Case | Acciaio zincato Zinc plated steel |
| Contatti elettrici Electrical contacts | Argento AgNi Silver AgNi |
| Max tensione commutabile Max switches current | 48 Vac - a richiesta 250 Vac 48 Vac - 250 Vac on request |
| Max corrente commutabile Max switching current | 0.5 (0.2) A |
| Max temperatura del fluido Max fluid temperature | 100°C |
| Vita meccanica Mechanical working life | 10 ⁵ (1-10 bar) |
| Vita elettrica Electrical working life | 10 ⁵ |
| Tipo di azionamento Action type | 1B |
| Coppia max di serraggio Tightening torque | 30 Nm |
| Grado di protezione Protection degree | IPOO (vedi pagg. 20-22) IPOO (see pages 20-22) |

| | |
|---|---|
| Filettatura Thread | M12x1.5 (contattare Euroswitch per altri fissaggi) M12x1.5 (contact Euroswitch for other thread) |
| PRESSOSTATO N.A. (BORDEAUX) N.C. (BLU) NO (BORDEAUX) / NC (BLUE) PRESSURE SWITCHES | |
| Pressione di intervento Switching pressure | Tarato in Euroswitch (Range 1-10 bar) Setted in Euroswitch (Range 1-10 bar) |
| Max pressione di sicurezza Max overpressure limit | 30 bar |
| Membrana Diaphragm | HNBR (contattare Euroswitch per altri materiali) HNBR (contact Euroswitch for other material) |
| TERMOSTATO N.A. / N.C. NO / NC TEMPERATURE SWITCHES | |
| Temperatura di intervento Switching temperature | 30° C +/- 5K differenziale 10/15 K 30° C +/- 5K differential 10/15 K |
| Velocità variazione temp. Temperature change rate | 1/2 K/min |
| Peso Weight | ~ 75 g |



A RICHIESTA ESECUZIONE CON FUNZIONAMENTO OPPOSTO
REVERSE OPERATION ON REQUEST

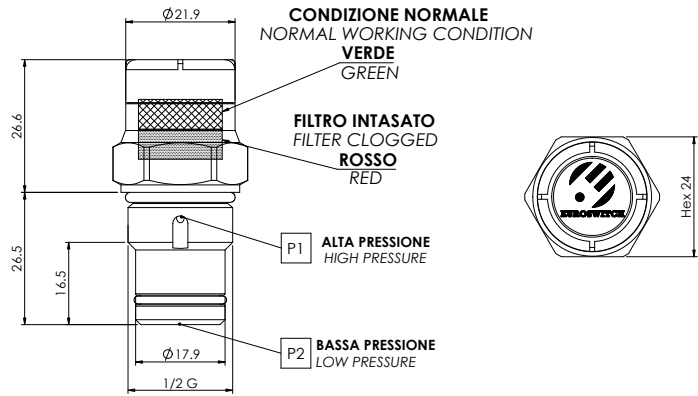
| Δ Pressione Δ Pressure | Tolleranza Tolerance |
|---|-------------------------|
| 1.3 Bar | +/- 15% |
| 2 Bar | +/- 10% |
| 2.5 Bar | +/- 10% |
| 5 Bar | +/- 10% |

Sono disponibili a richiesta valori diversi della pressione differenziale
Other differential pressure values are also available on request.

| | |
|---|---|
| Fluido di lavoro Medium | Olio -Aria Oil - Air |
| Corpo Case | Ottone Brass |
| Calotta Cap | Poliammide alte prestazioni High performance Polyamid |
| Segnale ottico Visual signal | Bianco/Rosso White/Red |
| Filettatura Thread | G 1/2" (altre a richiesta) G 1/2" (other on request) |
| Temperatura ambiente Ambient temperature | -25°C / +85°C |

| | |
|---|---|
| Temperatura del fluido Fluid temperature | -10°C / +85°C |
| Max pressione di lavoro P1=P2 Max Working pressure P1=P2 | 350 ÷ 450 bar (in funzione del filetto) 350 ÷ 450 bar (depending on the thread) |
| Tipo di azionamento Action type | Magnetico Magnetic |
| Coppia di serraggio Tightening torque | 50-70 Nm |
| Velocità di azionamento Operating speed | 10 bar / 15 sec. |
| Peso Weight | ~ 150 g |

87 INDICATORE VISIVO DI PRESSIONE DIFFERENZIALE CH 24 HEX 24 OPTICAL DIFFERENTIAL PRESSURE INDICATOR



A RICHIESTA ESECUZIONE CON FUNZIONAMENTO OPPOSTO
REVERSE OPERATION ON REQUEST

| P1 High Pressure P2 Low Pressure | Tolleranza Tolerance |
|---|-------------------------|
| Δ Pressione Δ Pressure | |
| 1.3 Bar | +/- 15% |
| 2 Bar | +/- 10% |
| 2.5 Bar | +/- 10% |
| 3 Bar | +/- 10% |
| 5 Bar | +/- 10% |

Sono disponibili a richiesta valori diversi della pressione differenziale
Other differential pressure values are also available on request.

| | |
|---|---|
| Fluido di lavoro Medium | Olio -Aria Oil - Air |
| Corpo Case | Ottone Brass |
| Calotta Cap | Poliammide alte prestazioni High performance Polyamid |
| Segnale ottico Visual signal | Verde/Rosso Green/Red |
| Filettatura Thread | G 1/2" (altre a richiesta) G 1/2" (other on request) |
| Temperatura ambiente Ambient temperature | -25°C / +80°C |

| | |
|---|---|
| Temperatura del fluido Fluid temperature | -30°C / +100°C |
| Max pressione di lavoro P1=P2 Max Working pressure P1=P2 | 350 ÷ 450 bar (in funzione del filetto) 350 ÷ 450 bar (depending on the thread) |
| Tipo di azionamento Action type | Magnetico Magnetic |
| Coppia di serraggio Tightening torque | 50-70 Nm (in funzione dell'attacco a processo) 50-70 Nm (depending on the thread) |
| Velocità di azionamento Operating speed | 10 bar / 15 sec. |
| Peso Weight | ~ 100 g |

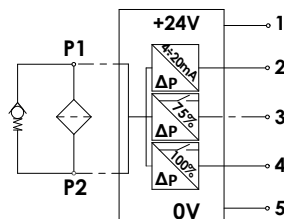
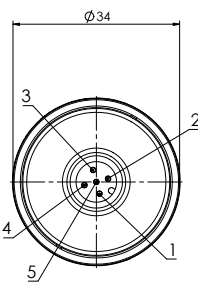
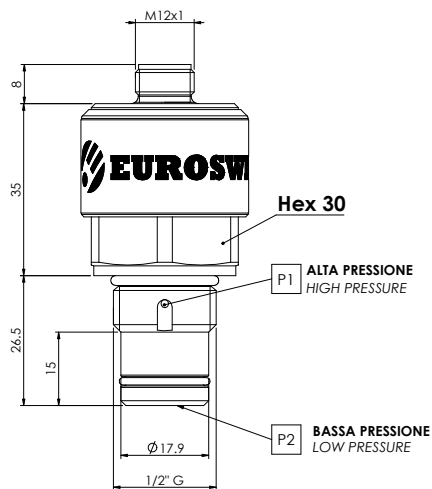
A richiesta sono disponibili le certificazioni:
Certifications available on request:



■ Brevetto italiano / Italian Patent n. 1417212

■ Brevetto europeo / European Patent n. 2796845

■ Brevetto USA / USA Patent n. 9,423,314 B2



| | |
|-----------------|---|
| Impiego Use | Applicazioni industriali Industrial applications |
| Pin1 | Tensione d'alimentazione 24 V±10% Power supply 24 V±10% |
| Pin2 | Output analogico 4÷20mA (vedi nota 1 e nota 2) Analogue Output 4÷20mA (see note 1 and note 2) |
| Pin3 | Output digitale 1 calibrato al 75% FS-PNP- P-Carico max 0,2A-NO (vedi nota 2) Digital output 1 calibrated at 75%-PNP-Max Load 0,2A-NO (see note 2) |
| Pin4 | Output digitale 2 calibrato al 100% FS -PNP-Carico max 0,2A-NO (vedi nota 2) Digital output 2 calibrated at 100%-PNP-Max Load 0,2A-NO (see note 2) |
| Pin5 | 0V - GND |
| Nota1 Note 1 | Per Valori di input ≥ 25% FS; Per input ≤ 25%FS l'output analogico è costante a 4 mAFor input ≥25%FS; For input ≤25%FS Analogue signal output is constant at 4mA |
| Nota2 Note 2 | Accuracy a 25°C = max±5% FS; Deriva ter- mica (nel range T*±70°C) = ±max 6% FS Accuracy at 25° max±5% FS; Thermal drift (range T*±70°C) max ±6% FS |
| Tempi Time | Tempo attivazione = 3s; Tempo risposta: Output analogico ~0.2s, Output digitali ~0.1s Activation time = 3s; Response time: Analog Out ~0.2s, Digital Out ~0.1s |

| | |
|---|---|
| Thermal Lock Out | T* = 20°C±2° (altri valori a richiesta) T* = 20°C±2° (others on request) |
| Nota: se T<T*: Out. Digitale 1 NO, Out. Digitale 2 NO, Out analogico: 3mA Note: if T<T*: digital Out.1 NO, digital Out.2 NO, Analogue Out: 3mA | |
| Fluido di lavoro Medium | Olio - Aria Oil - Air |
| Corpo Case | Ottone (AISI a richiesta) Brass (AISI on request) |
| Temperatura di lavoro Working temperature range | -20°C ÷ +80°C |
| Range di misurazione (Pressione Differenziale) Measuring ranges (Differential pressure) | 2 ÷ 8 bar |
| Vita meccanica | 10 ⁵ operazioni 10 ⁵ operations |
| Max pressione di lavoro P1=P2 Max Working pressure P1=P2 | 350 ÷ 450 bar (350 versione UL) in funzione del filetto 350 ÷ 450 bar (350 UL version) depending on the thread |
| Filettatura Thread | 1/2" Gas (altre a richiesta) 1/2" Gas (others on request) |
| Coppia di serraggio Tightening torque | 50-70 Nm |
| Connettore Connector | M12 x 5 PIN |
| Grado di protezione Protection degree | IP67 |
| Peso Weight | ~ 140 g |

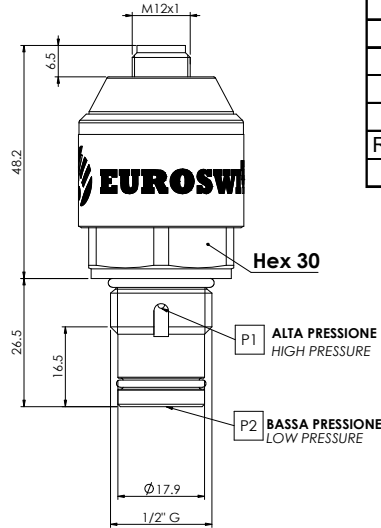
I valori delle uscite dei PIN 3 e 4 e delle relative isteresi possono essere programmati in Euroswitch o mediante programmatore SCD (vedi pag. 70)
PIN3 and PIN4 outputs, with the associated hysteresis values, are programmable at factory or by programmer SCD (see page 70).

983 INDICATORE DI PRESSIONE DIFFERENZIALE CON LED ELECTRONICAL DIFFERENTIAL PRESSURE INDICATOR WITH LED

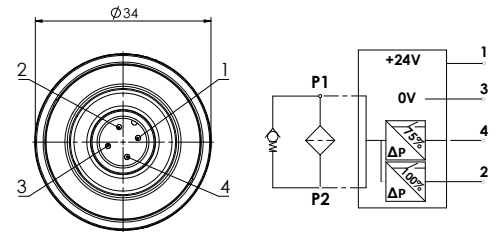
A richiesta sono disponibili le certificazioni:
Certifications available on request:



■ Brevetto internazionale / International Patent



| Table 1: Visual Output | | |
|------------------------|----------------------------------|--|
| If T>T* (TLO) | | |
| Range (%FS) | color | |
| 0÷50 | green or flashing green (1 Hz) | |
| 50÷75 | yellow or flashing yellow (1 Hz) | |
| 75÷100 | orange or flashing orange (1 Hz) | |
| >100 | red or flashing green (1 Hz) | |
| If T<T* (TLO) | | |
| Range (%FS) | color | |
| 0÷100 | blue | |



| | |
|--|---|
| Impiego Use | Applicazioni industriali Industrial applications |
| Pin1 | Tensione d'alimentazione 24 V±10% Power supply 24 V±10% |
| Pin2 | Output digitale 2 calibrato al 100% FS-PNP-Carico max 0,2A-NO Digital output 2 calibrated at 100%-PNP- Max Load 0,2A-NO |
| Pin3 | 0V - GND |
| Tempi Time | Tempo di attivazione = 3s; Tempo di risposta = ~0.4s Activation time = 3s; Response time = ~0.4s |
| Thermal Lock Out | T* = 20°C±2° (altri valori a richiesta) T* = 20°C±2° (others on request) |
| Nota: se T<T*: Out. Digitale 1 NO, Out. Digitale 2 NO, Colore blu Note: if T<T*: digital Out.1 NO, digital Out.2 NO, Color blue | |
| Accuracy/deriva termica Output digitali Accuracy/Thermal drift Digital output | Accuracy a 25°C = max±5% (in funzione della soglia considerata); Deriva termica (nel range T*±70°C) = ±max 6% FS Accuracy at 25° = max±5% (depending on the set point); Thermal drift (range T*±70°C) = max ±6% FS |

| | |
|--|---|
| Fluido di lavoro Medium | Olio - Aria Oil - Air |
| Corpo Case | Ottone (AISI a richiesta) Brass (AISI on request) |
| Temperatura di lavoro Working temperature range | -20°C ÷ +80°C |
| Range di misurazione (Pressione Differenziale) Measuring ranges (Differential pressure) | 2 ÷ 8 bar |
| Vita meccanica | 10 ⁵ operazioni 10 ⁵ operations |
| Max pressione di lavoro P1=P2 Max Working pressure P1=P2 | 350 ÷ 450 bar (350 versione UL) in funzione del filetto 350 ÷ 450 bar (350 UL version) depending on the thread |
| Filettatura Thread | 1/2" Gas (altre a richiesta) 1/2" Gas (others on request) |
| Coppia di serraggio Tightening torque | 50-70 Nm |
| Connettore Connector | M12 x 5 PIN |
| Grado di protezione Protection degree | IP67 |
| Peso Weight | ~ 140 g |

I valori delle uscite dei PIN 3 e 4 e delle relative isteresi possono essere programmati in Euroswitch o mediante programmatore SCD (vedi pag. 69)
PIN3 and PIN4 outputs, with the associated hysteresis values, are programmable at factory or by programmer SCD (see page 69).

Per ulteriori dettagli tecnici ed applicativi contattare il nostro ufficio tecnico. / For technical and application details contact our technical office.

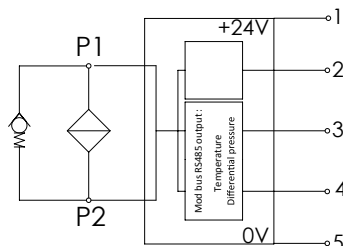
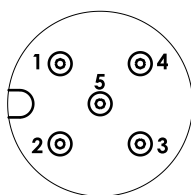
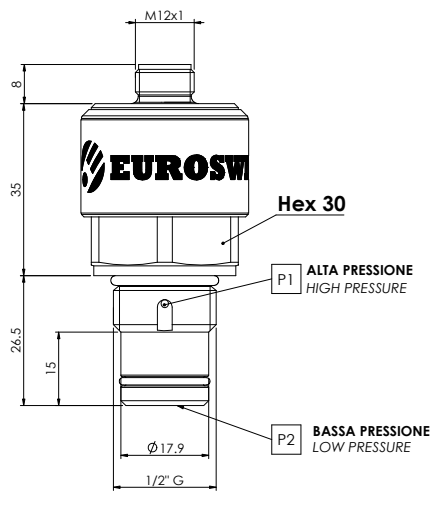
Per un corretto impiego vedere le note generali del catalogo sensori Euroswitch 04/2026, pag. 12-19. / For a correct use please refer to "General Notes" in the sensors Euroswitch catalogue 04/2026, p. 12-19.

L'Azienda si riserva la facoltà di apportare modifiche tecniche ai prodotti o di cessarne la produzione senza obbligo di preavviso. The Company reserves the right to modify the technical features of the products or halt production at any time without notice.

A richiesta è disponibile la certificazione:
Certification available on request:

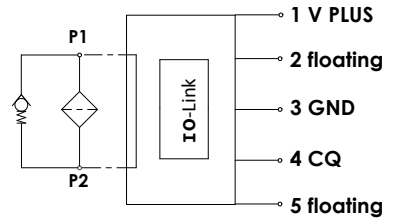
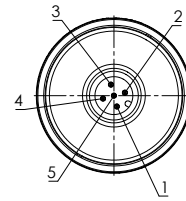
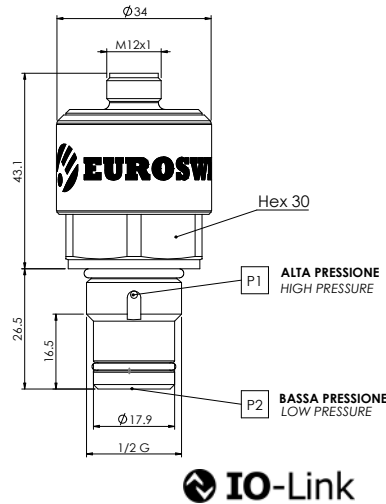


■ Brevetto europeo / European Patent n. 2796845



| | |
|-----------------|--|
| Impiego Use | Applicazioni industriali Industrial applications |
| Pin1 | Tensione d'alimentazione 24 V±10% Power supply 24 V±10% |
| Pin2 | Non collegato Not connected |
| Pin3 | Porta seriale RS 485 (temperatura e pressione differenziale) (nota 1 e 2) Serial Port RS 485 (temperature and differential pressure) (note 1 and 2) |
| Pin4 | Porta seriale RS 485 (temperatura e pressione differenziale) (nota 1 e 2) Serial Port RS 485 (temperature and differential pressure) (note 1 and 2) |
| Pin5 | 0V - GND |
| Nota1 Note 1 | Per input ≤ 25%FS l'output analogico è costante a 0 bar; For input ≤ 25%FS Analogue signal output is constant at 0 bar |
| Nota2 Note 2 | Accuracy a 25°C = max±5% FS; Deriva termica (nel range T*±70°C) = ±max 6% FS Accuracy at 25°C max±5% FS; Thermal drift (range T*±70°C) max ±6% FS |
| Tempi Time | Tempo attivazione = 3s; Tempo risposta: 0.5s Max Activation time = 3s; Response time: 0.5s Max |

| | |
|--|---|
| Thermal Lock Out | T* = 20°C±2° (altri valori a richiesta) Se T<T* Output forzato a 0 bar T* = 20°C±2° (others on request) If T<T* Forced output at 0 bar |
| Fluido di lavoro Medium | Olio - Aria Oil - Air |
| Corpo Case | Ottone (AISI a richiesta) Brass (AISI on request) |
| Temperatura di lavoro Working temperature range | -20°C ÷ +80°C |
| Fondo scala disponibile nel range (Pressione Differenziale) Full scale available in the range (Differential pressure) | 2 ÷ 8 bar |
| Vita meccanica | 10 ⁵ operazioni 10 ⁵ operations |
| Max pressione di lavoro P1=P2 Max Working pressure P1=P2 | 350 ÷ 450 bar (350 versione UL) in funzione del filetto 350 ÷ 450 bar (350 UL version) depending on the thread |
| Filettatura Thread | 1/2" Gas (altre a richiesta) 1/2" Gas (others on request) |
| Coppia di serraggio Tightening torque | 50-70 Nm |
| Connettore Connector | M12 x 5 PIN |
| Grado di protezione Protection degree | IP67 |
| Peso Weight | ~ 140 g |



IO-Link è un protocollo di comunicazione seriale che consente lo scambio bidirezionale dei dati tra i sensori e il master, apparato che a sua volta trasmette i dati su reti, fieldbus o bus di backplane diversi, rendendoli accessibili per utilizzarli immediatamente oppure per eseguire analisi sul lungo termine, tramite un controller, ad esempio un PLC o un'interfaccia HMI. E' un protocollo di comunicazione punto-punto tra un sistema IO compatibile e un dispositivo sul campo. Grazie alla sua caratteristica di "standard aperto" i dispositivi possono essere integrati praticamente in qualsiasi fieldbus o sistema di automazione. Grazie a questo protocollo si possono ridurre i costi complessivi, aumentare l'efficienza dei processi e massimizzare la disponibilità delle macchine.

IO-Link is a serial communication protocol, which enables the bi-directional exchange of data between sensors and the master, which in turn transmits data on networks, fieldbuses or different backplanes, making them accessible for use immediately, or to enable long-term analysis via a controller, e.g. a PLC or HM interface.

Is a point-to-point communication protocol between a compatible IO system and a device in the field. Thanks to its 'open-standard' characteristics, devices can basically be integrated in any fieldbus or automation system. This protocol makes it possible to reduce total costs, increase the efficiency of processes, and maximise the availability of machines.

| | |
|---|---|
| Impiego Use | Applicazioni industriali Industrial applications |
| Pin1 | Alimentazione +24 V±10% Power supply +24 V±10% |
| Pin3 | OV - GND |
| Pin4 | CQ |
| Nota1 Note 1 | Per Valori di input ≥ 25% FS; Invece per input ≤ 25%FS L'output è costante a 0 bar For Input ≥25%FS; If Input<25%FS Analogue signal Output is constant 0 bar |
| Nota2 Note 2 | L'accuracy a 25°C = max±5% FS; La deriva termica (nel range T*÷70°C) ±max 6% FS Accuracy at 25° max±5%FS; Thermal drift (range T*÷70°C) max ±6% FS |
| Tempi Time | Tempo di attivazione = 3s Tempo di risposta = 0,5s Activation time = 3s Response time = 0,5s |
| Thermal Lock Out | T* = 20°C±2° |
| Nota: se T<T*: NO, Out analogico: 0 bar Note: if T<T*: NO, Analogue Out: 0 bar | |
| Fluido di lavoro Medium | Olio - Aria Oil - Air |

| | |
|--|---|
| Corpo Case | Ottone (AISI a richiesta) Brass (AISI on request) |
| Temperatura di lavoro Working temperature range | -20°C ÷ +80°C |
| Range di misurazione (Pressione Differenziale) Measuring ranges (Differential pressure) | 2 ÷ 8 bar |
| Vita meccanica | 10 ⁵ operazioni 10 ⁵ operations |
| Max pressione di lavoro P1=P2 Max Working pressure P1=P2 | 350 ÷ 450 bar in funzione dell'attacco al processo 350 ÷ 450 bar depending on the thread |
| Filettatura Thread | 1/2" Gas (altre a richiesta) 1/2" Gas (others on request) |
| Coppia di serraggio Tightening torque | 50-70 Nm |
| Connettore Connector | M12 x 5 PIN |
| Grado di protezione Protection degree | IP67 |
| Peso Weight | ~ 140 g |



Applicazioni industriali:

- Pneumatica
- Oleodinamica
- Compressori
- Macchine agricole
- Macchine e veicoli per le costruzioni
- Industria di processo

Caratteristiche tecniche generali:

- Elemento sensore: ceramico
- Campi di pressione : $-1\pm 9 \dots 0\pm 600$ [bar]
- Segnale di uscita : 4-20 [mA]
- Accuracy tipico $\leq 0,5\%$ (Span) (BSFL - IEC 61298 - 2)
(Non linearity + Hysteresis + Repeatability)
- Connessione elettrica : M12x1 Deutsch DT 04-3P
- Grado di protezione : IP 67
- Attacco a processo G 1/4" secondo norma DIN 3852-E

Versioni personalizzate a richiesta

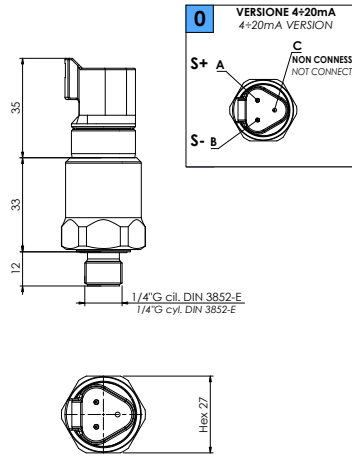
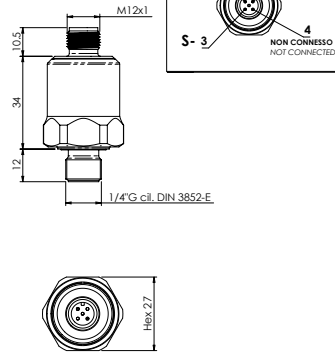
Industrial Applications:

- Pneumatic
- Hydraulic
- Air compressors
- Agricultural machinery
- Construction machinery and vehicles
- Process industry

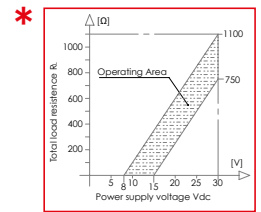
General technical features:

- Sensor element : ceramic
- Measuring range : $-1\pm 9 \dots 0\pm 600$ [bar]
- Output signal : 4-20 [mA] 2-wires
- Accuracy typical $\leq 0,5\%$ (Span) (BSFL - IEC 61298 - 2)
(Non linearity + Hysteresis + Repeatability)
- Electrical process connection : M12x1 Deutsch DT 04-3P
- Protection degree : IP 67
- Thread G 1/4" according to DIN 3852-E (others on request)

Custom versions on request



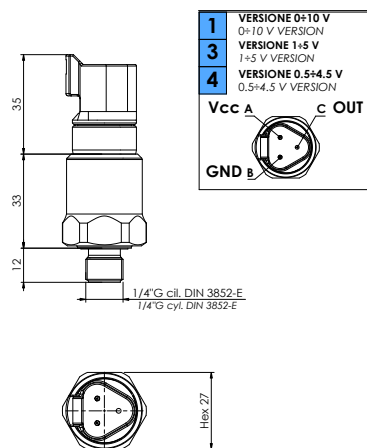
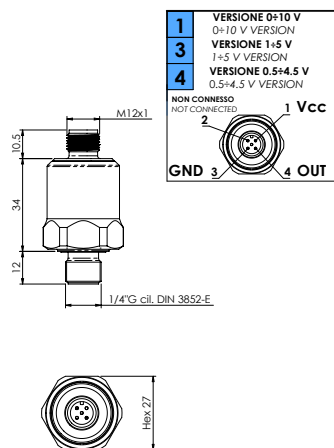
| Codice Part Number | Range di misura relativa (bar) Relative measuring range (bar) | Max pressione di lavoro Overload pressure | Max pressione di sicurezza Burst pressure |
|-----------------------|--|--|--|
| ESP 1 0 2 6 10V | -1 ÷ 9 | 20 | 35 |
| ESP 1 0 2 6 01V | -1 ÷ 1 | 4 | 8 |
| ESP 1 0 2 6 020 | 0 ÷ 2 | 4 | 8 |
| ESP 1 0 2 6 060 | 0 ÷ 6 | 20 | 35 |
| ESP 1 0 2 6 100 | 0 ÷ 10 | 20 | 35 |
| ESP 1 0 2 6 160 | 0 ÷ 16 | 40 | 60 |
| ESP 1 0 2 6 200 | 0 ÷ 20 | 60 | 100 |
| ESP 1 0 2 6 250 | 0 ÷ 25 | 60 | 100 |
| ESP 1 0 2 6 500 | 0 ÷ 50 | 100 | 140 |
| ESP 1 0 2 6 600 | 0 ÷ 60 | 150 | 250 |
| ESP 1 0 2 6 10D | 0 ÷ 100 | 200 | 400 |
| ESP 1 0 2 6 16D | 0 ÷ 160 | 300 | 450 |
| ESP 1 0 2 6 20D | 0 ÷ 200 | 400 | 600 |
| ESP 1 0 2 6 25D | 0 ÷ 250 | 500 | 650 |
| ESP 1 0 2 6 40D | 0 ÷ 400 | 550 | 700 |
| ESP 1 0 2 6 50D | 0 ÷ 500 | 600 | 800 |
| ESP 1 0 2 6 60D | 0 ÷ 600 | 700 | 850 |



| | | | | |
|---|--|--|--|---|
| Tipologia di uscita Output typology | Tensione di alimentazione Supply voltage | 2 Materiale Corpo Case Material | ■ Connessione elettrica Electric connection | ▲ Materiale di tenuta Seal |
| 4 ÷ 20 mA | 8 ÷ 30 Vdc | 2 Acciaio Inox AISI 316L (standard) 2 Stainless steel AISI 316 (standard) | 1 - Cablaggio 1 - Cable 2 - DTO4-3P Deutsch 2 - DTO4-3P Deutsch 4 - M12x1 4 - M12x1 | 0 - No guarnizione 0 - No Gasket 1 - NBR 1 - NBR 2 - FKM (standard) 2 - FKM (standard) 6 - HNBR 6 - HNBR |
| 6 Attacco al processo Process attack | | | | |
| 6 - G 1/4" Cilindrico DIN 3852-E (Standard) 6 - G 1/4" Cylindric DIN 3852-E (Standard) | | | | |

| | |
|--|---|
| Impiego Use | Applicazioni industriali Industrial applications |
| Sensore Sensor | Elemento sensibile in ceramica Ceramic element |
| Accuracy (non linearità +isteresi+ripetibilità) a 25°C Accuracy (Non linearity +Hysteresis+Repeatibility) at 25°C | Per i ranges -1÷1 e 0÷2 bar: typ ± 1% span, max ± 2% span Per tutti gli altri ranges: typ ± 0.5% span, max ± 1% span For ranges -1÷1 e 0÷2 bar: typ ± 1% span, max ± 2% span. For all others ranges: typ ± 0.5% span, max ± 1% span |
| Tempo di risposta Response time | ≤ 2 ms |
| Deriva termica Thermal drift | ≤ 1,5% range 10÷50°C (Span) ≤ 2% range 0÷80°C (Span) |
| Materiale di contatto col fluido di lavor Wetted parts material | FKM - Ceramica / AISI 316L FKM - Ceramic / AISI 316L |
| Coppia di serraggio Tightening torque | 30 Nm (consigliata) 30 Nm (recommended) |

| | |
|---|---|
| Grado di protezione Protection degree | IP 67 |
| Tensione di alimentazione Supply voltage | 8÷30 Vdc * |
| Corrente assorbita Current consumption | ≤ 25 mA |
| RANGE DI TEMPERATURA: TEMPERATURE RANGES: | |
| Compensata Compensated | 0...80°C |
| Stoccaggio Storage | -20...80°C (Opzionale: -40 ÷ +125°C) -20...80°C (Option: -40 ÷ +125°C) |
| Fluido di lavoro Media | 0...80°C (Opzionale: -40 ÷ +105°C) 0...80°C (Option: -40 ÷ +105°C) |
| Ambiente Ambient | 0...80°C |
| Aspettativa di vita Life expectancy | > 10 milioni di cicli > 10 million cycles |
| Peso Weight | ~ 86g (M12) / ~ 92g (DTO4-3P) |



| Codice Part Number | Range di misura relativa (bar) Relative measuring range (bar) | Max pressione di lavoro Overload pressure | Max pressione di sicurezza Burst pressure |
|-----------------------|--|--|--|
| ESP 1 2 6 10V | -1 ÷ 9 | 20 | 35 |
| ESP 1 2 6 01V | -1 ÷ 1 | 4 | 8 |
| ESP 1 2 6 020 | 0 ÷ 2 | 4 | 8 |
| ESP 1 2 6 060 | 0 ÷ 6 | 20 | 35 |
| ESP 1 2 6 100 | 0 ÷ 10 | 20 | 35 |
| ESP 1 2 6 160 | 0 ÷ 16 | 40 | 60 |
| ESP 1 2 6 200 | 0 ÷ 20 | 60 | 100 |
| ESP 1 2 6 250 | 0 ÷ 25 | 60 | 100 |
| ESP 1 2 6 500 | 0 ÷ 50 | 100 | 140 |
| ESP 1 2 6 600 | 0 ÷ 60 | 150 | 250 |
| ESP 1 2 6 10D | 0 ÷ 100 | 200 | 400 |
| ESP 1 2 6 16D | 0 ÷ 160 | 300 | 450 |
| ESP 1 2 6 20D | 0 ÷ 200 | 400 | 600 |
| ESP 1 2 6 25D | 0 ÷ 250 | 500 | 650 |
| ESP 1 2 6 40D | 0 ÷ 400 | 550 | 700 |
| ESP 1 2 6 50D | 0 ÷ 500 | 600 | 800 |
| ESP 1 2 6 60D | 0 ÷ 600 | 700 | 850 |

| | |
|---|---|
| 1 Tipologia di uscita Output typology | Tensione di alimentazione Supply voltage |
| 1 - 0 ÷ 10 V | 15 ÷ 30 Vdc |
| 3 - 1 ÷ 5 V | 10 ÷ 30 Vdc |
| 4 - 0.5 ÷ 4.5 V | 9.5 ÷ 30 Vdc |

| |
|--|
| 2 Materiale Corpo Case Material |
| 2 Acciaio Inox AISI 316L (standard) 2 Stainless steel AISI 316 (standard) |

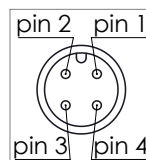
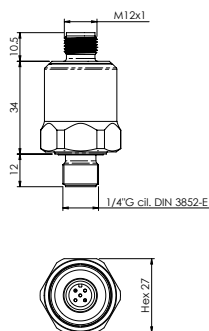
| |
|---|
| 3 Connessione elettrica Electric connection |
| 1 - Cablaggio 1 - Cable |
| 2 - DTO4-3P Deutsch 2 - DTO4-3P Deutsch |
| 4 - M12x1 (standard) 4 - M12x1 (standard) |

| |
|--|
| 4 Materiale di tenuta Seal |
| 0 - No guarnizione 0 - No Gasket |
| 1 - NBR 1 - NBR |
| 2 - FKM (standard) 2 - FKM (standard) |
| 6 - HNBR 6 - HNBR |

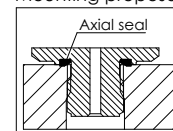
| |
|---|
| 6 Attacco al processo Process attack |
| 6 - G 1/4" Cilindrico DIN 3852-E (Standard) 6 - G 1/4" Cylindric DIN 3852-E (Standard) |

| | |
|--|---|
| Impiego Use | Applicazioni industriali Industrial applications |
| Sensore Sensor | Elemento sensibile in ceramica Ceramic element |
| Accuracy (non linearità +isteresi+ripetibilità) a 25°C Accuracy (Non linearity +Hysteresis+Repeatability) at 25°C | Per i ranges -1÷1 e 0÷2 bar: typ ≤ 1% span, max ≤ ±2% span Per tutti gli altri ranges: typ ≤ 0.5% span, max ≤ ±1% span For ranges -1÷1 e 0÷2 bar: typ ≤ 1% span, max ≤ ±2% span. For all others ranges: typ ≤ 0.5% span, max ≤ ±1% span |
| Tempo di risposta Response time | ≤ 2 ms |
| Deriva termica Thermal drift | ≤ 1,5% range 10÷50°C (Span) ≤ 2% range 0÷80°C (Span) |
| Materiale di contatto col fluido di lavoro Wetted parts material | FKM - Ceramica / AISI 316L FKM - Ceramic / AISI 316L |
| Coppia di serraggio Tightening torque | 30 Nm (consigliata) 30 Nm (recommended) |

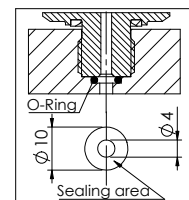
| | |
|--|---|
| Grado di protezione Protection degree | IP 67 |
| Corrente assorbita Current consumption | ≤ 25 mA |
| RANGE DI TEMPERATURA: TEMPERATURE RANGES: | |
| Compensata Compensated | 0...80°C |
| Stoccaggio Storage | -20...80°C (Opzionale: -40 ÷ +125°C) -20...80°C (Option: -40 ÷ +125°C) |
| Fluido di lavoro Media | 0...80°C (Opzionale: -40 ÷ +105°C) 0...80°C (Option: -40 ÷ +105°C) |
| Ambiente Ambient | 0...80°C |
| Aspettativa di vita Life expectancy | > 10 milioni di cicli > 10 million cycles |
| Peso Weight | ~ 86g (M12) / ~ 93g (DTO4-3P) |



Mounting proposal



Type of seal 1



Type of seal 2

| Type of Seal | Codice Part Number | Range di settaggio (bar) Relative measuring range (bar) | Max pressione di lavoro Overload pressure | Max pressione di sicurezza Burst pressure |
|--------------------------|------------------------------|---|---|---|
| Type 1 mounting proposal | ESPD 5 2 6 10V | -1 ÷ 9 | 20 | 35 |
| | ESPD 5 2 6 01V | -1 ÷ 1 | 4 | 8 |
| | ESPD 5 2 6 020 | 0 ÷ 2 | 4 | 8 |
| | ESPD 5 2 6 100 | 0 ÷ 10 | 20 | 35 |
| | ESPD 5 2 6 500 | 0 ÷ 50 | 100 | 140 |
| | ESPD 5 2 6 10D | 0 ÷ 100 | 200 | 400 |
| | ESPD 5 2 6 20D | 0 ÷ 200 | 400 | 600 |
| | ESPD 5 2 6 25D | 0 ÷ 250 | 500 | 650 |
| Type 2 mounting proposal | ESPD 5 2 6 40D | 0 ÷ 400 | 550 | 700 |
| | ESPD 5 2 6 50D | 0 ÷ 500 | 600 | 800 |
| | ESPD 5 2 6 60D | 0 ÷ 600 | 700 | 850 |

| | | | |
|---|---|---|---|
| 2 Materiale Corpo Case Material 2 Acciaio Inox AISI 316L (standard) 2 Stainless steel AISI 316 (standard) | ■ Connessione elettrica Electric connection 1 - Cablaggio 1 - Cable 4 - M12x1 (standard) 4 - M12x1 (standard) | ▲ Materiale di tenuta Seal 0 - No guarnizione 0 - No Gasket 1 - NBR 1 - NBR 2 - FKM (standard) 2 - FKM (standard) 6 - HNBR 6 - HNBR | ■ Attacco al processo Process attack 6 - G 1/4" Cilindrico DIN 3852-E (Standard) 6 - G 1/4" Cylindric DIN 3852-E (Standard) |
|---|---|---|---|

| | |
|--|---|
| Impiego Use | Applicazioni industriali Industrial applications |
| Sensore Sensor | Elemento sensibile in ceramica Ceramic element |
| Pin 1 | Tensione d'alimentazione 10-30 Vdc±10% Power supply 10-30 Vdc±10% |
| Pin 2 Output digitale 1 Pin 2 Digital Output 1 | Polarità PNP - Carico massimo 0,2A Punto di attivazione e stato NA. o N.C. (calibrati di default 50% del FS stato N.O.-Reset 40% N.C.) configurabili con SCD 4.0 o in Euroswitch Polarity PNP - max Load 0,2A Setting point and status N.O. or N.C. (calibrated by default 50% of FS state N.O.-Reset 40% N.C.) configurable with SCD 4.0 or by Euroswitch |
| Pin 4 Output digitale 2 Pin 4 Digital Output 2 | Polarità PNP - Carico massimo 0,2A Punto di attivazione e stato NA. o N.C. (calibrati di default 100% del FS stato N.O.-Reset 90% N.C.) configurabili con SCD 4.0 o in Euroswitch Polarity PNP - max Load 0,2A Setting point and status N.O. or N.C. (calibrated by default 100% of FS state N.O.-Reset 90% N.C.) configurable with SCD 4.0 or by Euroswitch |
| Pin 3 | GND |
| Accuracy (non linearità +isteresi+ripetibilità) a 25°C Accuracy (Non linearity +Hysteresis+Repeatability) at 25°C | Per i ranges -1÷1 e 0÷2 bar: typ ≤ 1% span, max ≤ ±2% span Per tutti gli altri ranges: typ ≤ 0.5% span, max ≤ ±1% span For ranges -1÷1 e 0÷2 bar: typ ≤ 1% span, max ≤ ±2% span. For all others ranges: typ ≤ 0.5% span, max ≤ ±1% span |

| | |
|---|--|
| Tempo di risposta Response time | ≤ 4 ms |
| Deriva termica Thermal drift | ≤ 1,5% range 10÷50°C (Span) ≤ 2% range 0÷80°C (Span) |
| Materiale di contatto col fluido di lavoro Wetted parts material | FKM - Ceramica / AISI 316L FKM - Ceramic / AISI 316L |
| Coppia di serraggio Tightening torque | 30 Nm (consigliata) 30 Nm (recommended) |
| Grado di protezione Protection degree | IP 67 |
| Corrente assorbita Current consumption | ≤ 25 mA |
| RANGE DI TEMPERATURA: TEMPERATURE RANGES: Compensata Compensated Stoccaggio Storage Fluido di lavoro Media Ambiente Ambient | 0...80°C -20...80°C (Opzionale: -40 ÷ +125°C) -20...80°C (Option: -40 ÷ +125°C) 0...80°C (Opzionale: -40 ÷ +105°C) 0...80°C (Option: -40 ÷ +105°C) 0...80°C |
| Thermal Lockout (TLO) | disabilitato disabled |
| Aspettativa di vita Life expectancy | > 10 ⁷ operazioni > 10 ⁷ operations |
| Peso Weight | ~ 89g |

* I valori delle uscite dei PIN 2 e 4 e delle relative isteresi possono essere programmati in Euroswitch o mediante programmatore SCD (vedi pag. 69). Il codice "-001" è per le uscite standard (50% FS N.O. - 100% FS n.O.), mentre il codice "-00x" in progressivo è per le uscite personalizzate su richiesta del cliente.
* PIN2 and PIN4 outputs, with the associated hysteresis values, are programmable at factory or by programmer SCD (see page 69).
The code "-001" is for standard outputs (50% FS N.O. - 100% FS n.O.), while the progressive code "-00x" is for customized outputs upon customer request.

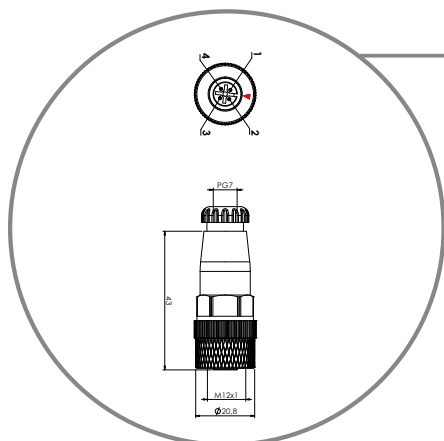
L'interfaccia SCD 4.0 (Sensor Configuration Device) permette all'utente di programmare direttamente quattro tipologie di sensori. Oltre all'uscita analogica 4-20 mA possono essere impostati 2 segnali digitali per il settaggio delle soglie della pressione, temperatura e del livello.

SCD 4.0 interface (Sensor Configurator Device) which allows the user to directly program four types of sensors. In addition to the analogue 4-20 mA output, 2 digital signals can be set for setting the pressure, temperature and level thresholds.



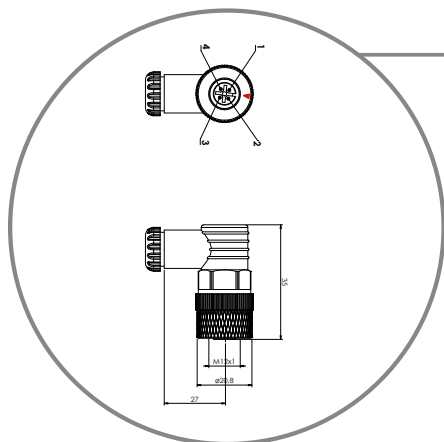
- L'unità di programmazione consente di leggere e modificare la configurazione dei sensori:
 - sensore livello ESL
 - sensore di temperatura EST / EST2
 - trasmettitore elettronico di pressione differenziale 980 (uscita 4-20 mA), 983 (con indicazione luminosa),
 - pressostato elettronico con 2 uscite digitali ESPD.
- Non necessita di alimentazione supplementare 24V (solo cavo usb)
- Led di visualizzazione dello stato delle uscite digitali
- Software di interfaccia gratuito "SCD.EXE" (per sistema operativo Windows® da scaricare dal portale Euroswitch.it nell'area riservata):
 - selezione e impostazione delle uscite digitali
 - stato ON/OFF, isteresi e tempo di ritardo
 - gestione curva uscita analogica 4-20 mA
 - impostazione temperatura di inibizione
 - monitor dei parametri di processo e dell'uscita analogica
 - gestione delle "ricette" per rapida duplicazione delle impostazioni
- Temperatura di lavoro (-5/+45°C)
- Temperatura di stoccaggio (-25/+50°C)
- Grado di protezione IP20
- Peso del kit 270 g
- Dimensioni "case" in ABS LxHxP 112x62x32mm
- Accessori inclusi n. 3 Cavi di collegamento: USB-A/USB-B - D SUB 9 / M12x1 5 pin (per mod. ESL, EST, 980) - adattatore M12/M12 per mod. 983.

- The programming unit is used to read and change the sensor configuration:
 - ESL level sensor
 - EST / EST2 temperature sensor
 - Electronic differential pressure transmitter models 980 (4-20 mA output) and 983 (light signal)
 - ESPD Electronic pressure switches with 2 digital outputs.
- No need for additional 24V power supply (USB cable only)
- LED light for displaying the status of digital outputs
- SCD.EXE free interface software (for Windows®, downloadable from the reserved area of www.euroswitch.it website):
 - selection and setting of digital outputs
 - ON/OFF, hysteresis and delay time
 - management of the 4-20 mA analogue output curve
 - inhibition temperature setting
 - process parameter and analogue output monitoring
 - "recipe" processing for quick duplication of settings
- Operating temperature (-5°C to +45°C)
- Storage temperature (-25°C to +50°C)
- Protection degree IP20
- Kit weight 270 g
- Dimensions of ABS crate 112x62x32mm WxHxD
- Accessories included: 3 connecting cables USB-A/USB-B-D SUB 9 / M12x1, 5 pins (for models. ESL, EST and 980) - M12/M12 adapter for model 983.



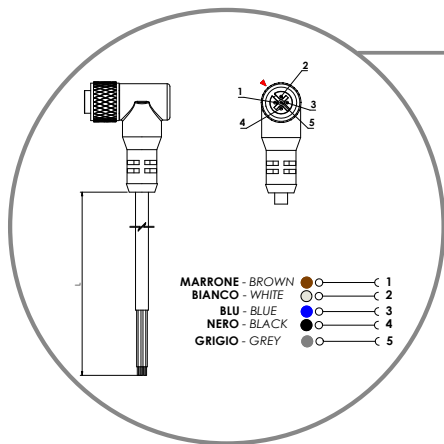
cod. CNN004-006
connettore M12 da cablare
M12 connector to be wired

IEC 61076-2-101



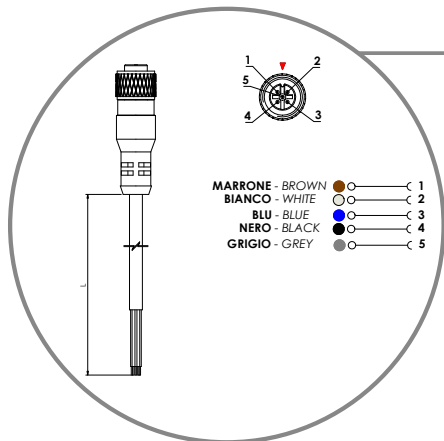
cod. CNN004-007
connettore M12 da cablare 90°
M12 connector to be wired angled 90°

IEC 61076-2-101



cod. CBL200-002
cavetto 2 mt con connettore M12 90°
2 mt cable with connector M12 angled 90°

IEC 61076-2-101



cod. CBL200-001
cavetto 2 mt con connettore M12
2 mt cable with connector M12

IEC 61076-2-101

cod. CBL500-002
cavetto 5 mt con connettore M12
5 mt cable with connector M12

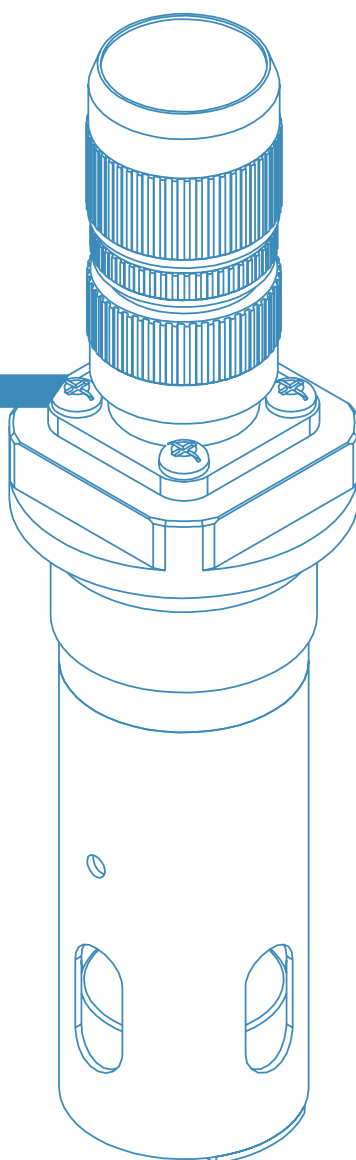


EUROSWITCH
excellence in sensors

CATALOGO GENERALE SENSORI

SENSORS GENERAL CATALOGUE

LIVELLO | LEVEL



WHAT'S NEW?



Certificazione RINA

RINA Certification

Mod. P3x; Mod. P3x0; Mod. PG3x; Mod. PT; Mod. IMP; Mod. IMx

Pag. 78



Sensore di livello resistivo elettromagnetico

Resistive electromagnetic level sensor

Mod. IMRS 1-2 (Flangia 6 fori - 6 holes flange)

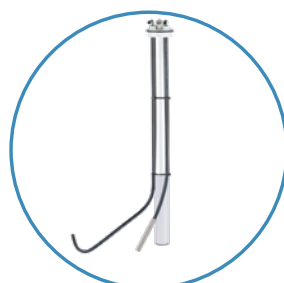
Pag. 142

Sensore di livello resistivo elettromagnetico

Resistive electromagnetic level sensor

Mod. IMRS 5-6 (Flangia 5 fori - 5 holes flange)

Pag. 143



Sensore di livello resistivo elettromagnetico con camera di calma

Resistive electromagnetic level sensor WITH STABILIZED ROOM

Mod. IMRPC2

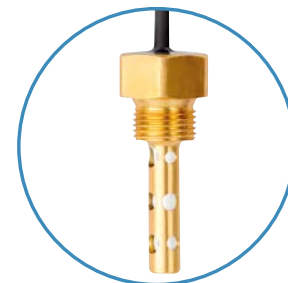
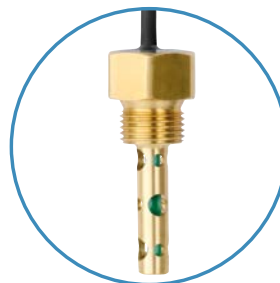
Pag. 145

Sensore elettronico capacitivo on/off

on/off Capacitive electronic sensor

Mod. ECL 1-7

Pag. 148



Sensore elettronico capacitivo con NTC

Capacitive electronic sensor with NTC

Mod. ECLT 0-6

Pag. 149

| | | |
|-----------|---|--------------|
| | Certificazioni <i>Certifications</i> | 76 |
| | Introduzione <i>Introduction</i> | 77 |
| | Principi di funzionamento dei sensori di livello Elettromagnetici <i>Operating principles of Electromagnetic level sensors</i> | 78-79 |
| | Circuiti di protezione per contatti reed <i>Operating principles of Electromagnetic level sensors</i> | 80-81 |
| | Principi di funzionamento dei sensori di livello Elettromeccanici <i>Operating principles of Electromechanical level sensors</i> | 82 |
| | Principi di funzionamento dei sensori di livello Elettromagnetici resistivi <i>Operating principles of Electromagnetic resistive level sensors</i> | 83 |
| P200 | Sensore di livello elettromagnetico <i>Electromagnetic level sensor</i> | 84 |
| PO03AC | Sensore di livello elettromagnetico <i>Electromagnetic level sensor</i> | 85 |
| PO03F7 | Sensore di livello elettromagnetico <i>Electromagnetic level sensor</i> | 86 |
| PO04 | Sensore di livello elettromagnetico <i>Electromagnetic level sensor</i> | 87 |
| PO05 | Sensore di livello elettromagnetico <i>Electromagnetic level sensor</i> | 88 |
| PO06 | Sensore di livello elettromagnetico <i>Electromagnetic level sensor</i> | 89 |
| PO06 | Sensore elettromagnetico a due livelli <i>Electromagnetic two levels sensor</i> | 90 |
| P500 | Sensore elettromagnetico montaggio laterale <i>Electromagnetic level sensor lateral fixing</i> | 91 |
| P520 | Sensore di livello elettromagnetico con guarnizione ad espansione <i>Electromagnetic level sensor with expansion gasket</i> | 92 |
| P530 | Sensore elettromagnetico montaggio laterale attacco 3/4" <i>Electromagnetic level sensor lateral fixing 3/4" connection</i> | 93 |
| P580 | Sensore elettromagnetico montaggio laterale attacco 1/2" NPT <i>Electromagnetic level sensor lateral fixing 1/2" NPT connection</i> | 94 |
| P535 | Sensore elettromagnetico montaggio laterale <i>Electromagnetic level sensor lateral fixing</i> | 95 |
| P531-P540 | Sensore elettromagnetico montaggio laterale <i>Electromagnetic level sensor lateral fixing</i> | 96 |
| P595 | Sensore elettromagnetico montaggio laterale <i>Electromagnetic level sensor lateral fixing</i> | 97 |
| P650 | Sensore elettromagnetico <i>Electromagnetic level sensor</i> | 98 |
| SPG | Sensore elettromagnetico <i>Electromagnetic level sensor</i> | 99 |
| SOM-SRM | Sensore riserva elettromeccanico <i>Electromechanical reserve level sensor</i> | 100 |
| SOG-SRG | Sensore riserva elettromeccanico <i>Electromechanical reserve level sensor</i> | 101 |
| SRE | Sensore riserva elettromeccanico con camera di calma <i>Electromechanical reserve level sensor with stabilized room</i> | 102 |
| SPE | Sensore di livello elettromagnetico con guarnizione ad espansione <i>Electromagnetic level sensor with expansion gasket</i> | 103 |
| P68 | Sensore elettromagnetico <i>Electromagnetic level sensor</i> | 104 |
| SPF-SPFA | Sensore elettromagnetico <i>Electromagnetic level sensor</i> | 105 |
| P900-P930 | Sensori di livello con uscita analogica 4-20mA con 2 soglie digitali programmabili <i>Level sensor 4-20 mA analogic output with 2 digital programmable values</i> | 106 |
| P915-P920 | Sensore di livello elettromagnetico per serbatoi estraibili <i>Electromagnetic level sensor for removable tank</i> | 107 |
| I930-I935 | Sensori di posizione a reed <i>Reed position sensors</i> | 108 |
| P28 | Sensore elettromagnetico <i>Electromagnetic level sensor</i> | 109 |
| PG29 | Sensore elettromagnetico <i>Electromagnetic level sensor</i> | 110 |
| P3x | Sensore elettromagnetico <i>Electromagnetic level sensor</i> | 111 |
| P3x0 | Sensore elettromagnetico <i>Electromagnetic level sensor</i> | 112 |
| P34 | Sensore elettromagnetico <i>Electromagnetic level sensor</i> | 113 |
| P35 | Sensore elettromagnetico <i>Electromagnetic level sensor</i> | 114 |

ELETTROMAGNETICI
ELECTROMAGNETIC

ELETTROMECCANICI
ELECTROMECHANICAL

ELETTROMAGNETICI
ELECTROMAGNETIC

ELETTROMAGNETICI ELECTROMAGNETIC

| | | |
|----------------|---|-----|
| P39 | Sensore elettromagnetico <i>Electromagnetic level sensor</i> | 115 |
| P39D | Sensore elettromagnetico <i>Electromagnetic level sensor</i> | 116 |
| P4x | Sensore elettromagnetico <i>Electromagnetic level sensor</i> | 117 |
| PG3x | Sensore elettromagnetico <i>Electromagnetic level sensor</i> | 118 |
| PK | Sensore di livello elettromagnetico modulare componibile <i>Modular componible electromagnetic level sensor</i> | 119 |
| PKT | Sensore elettromagnetico modulare componibile con termostato <i>Modular componible Electromagnetic sensor with thermostat</i> | 120 |
| PN | Sensore di livello elettromagnetico con NTC <i>Electromagnetic level sensor with NTC</i> | 121 |
| PT | Sensore di livello elettromagnetico con termostato <i>Electromagnetic level sensor with thermostat</i> | 122 |
| IMM | Sensore di livello elettromagnetico modulare <i>Modular electromagnetic level sensor</i> | 123 |
| IMK | Sensore di livello elettromagnetico modulare componibile <i>Modular componible electromagnetic level sensor</i> | 124 |
| IMK2 | Sensore di livello modulare elettromagnetico <i>Modular electromagnetic level sensor</i> | 125 |
| IMP | Sensore elettromagnetico <i>Electromagnetic level sensor</i> | 126 |
| IMx | Sensore elettromagnetico <i>Electromagnetic level sensor</i> | 127 |
| IMPG | Sensore elettromagnetico <i>Electromagnetic level sensor</i> | 128 |
| P38 | Sensore elettromagnetico <i>Electromagnetic level sensor</i> | 129 |
| IMS | Sensore elettromagnetico <i>Electromagnetic level sensor</i> | 130 |
| IMD | Sensore elettromagnetico <i>Electromagnetic level sensor</i> | 131 |
| APO940 | Sensore di livello elettromagnetico per impieghi gravosi <i>Electromagnetic level sensor for heavy-duty operations</i> | 132 |
| API300 | Sensore di livello elettromagnetico per impieghi gravosi <i>Electromagnetic level sensor for heavy-duty operations</i> | 133 |
| IMR-IMRH | Sensore di livello resistivo elettromagnetico <i>Resistive electromagnetic level sensor</i> | 134 |
| IMRN | Sensore di livello resistivo elettromagnetico <i>Resistive electromagnetic level sensor</i> | 135 |
| IMRA-IMRB-IMRT | Sensore di livello resistivo elettromagnetico <i>Resistive electromagnetic level sensor</i> | 136 |
| IMRI-IMRC | Sensore di livello resistivo elettromagnetico <i>Resistive electromagnetic level sensor</i> | 137 |
| IMRPB1 | Sensore di livello resistivo elettromagnetico <i>Resistive electromagnetic level sensor</i> | 138 |
| IMRPB2 | Sensore di livello resistivo elettromagnetico con camera di calma <i>Resistive electromagnetic level sensor with stabilized room</i> | 139 |
| IMRPB5 | Sensore di livello resistivo elettromagnetico <i>Resistive electromagnetic level sensor</i> | 140 |
| IMRPB8 | Sensore di livello resistivo elettromagnetico <i>Resistive electromagnetic level sensor</i> | 141 |
| IMRS 1-2 | Sensore di livello resistivo elettromagnetico <i>Resistive electromagnetic level sensor</i> | 142 |
| IMRS 5-6 | Sensore di livello resistivo elettromagnetico <i>Resistive electromagnetic level sensor</i> | 143 |
| IMRMA | Sensore di livello resistivo elettromagnetico <i>Resistive electromagnetic level sensor</i> | 144 |
| IMRPC2 | Sensore di livello resistivo elettromagnetico con camera di calma <i>Resistive electromagnetic level sensor with stabilized room</i> | 145 |
| IMRE-IMRF-IMRG | Sensore di livello analogico 4-20 mA <i>Analogic 4-20 mA level sensor</i> | 146 |
| IMRET | Sensore di livello e temperatura analogico 4-20 mA <i>Analogic 4-20 mA level and temperature sensor</i> | 147 |
| ECL 1-7 | Sensore elettronico capacitivo on/off <i>on/off Capacitive electronic sensor</i> | 148 |
| ECLT 0-6 | Sensore elettronico capacitivo con NTC <i>Capacitive electronic sensor with NTC</i> | 149 |
| ESL | Sensori di livello con uscita analogica 4-20mA con 2 <i>Level sensor 4-20 mA analogic output</i> | 150 |
| ESLT-IO | Sensore di livello  IO-Link  IO-Link level sensor | 151 |
| SCD 4.0 | Sensor Configuration Device | 152 |

RESISTIVI RESISTIVE

ANALOGICI ANALOGIC





MANAGEMENT SYSTEM CERTIFICATE

Certificate no.: 1000033095-MSC-ACCREDIA-ITA Initial certification date: 23 September 1997 Valid: 15 December 2023 - 14 December 2026

This is to certify that the management system of **EUROSWITCH S.p.A.**
Via Provinciale 15 - 25057 Sale Marasino (BS) - Italy
and the sites as mentioned in the appendix accompanying this certificate

has been found to conform to the Quality Management System standard:
ISO 9001:2015

This certificate is valid for the following scope:
Design and manufacture of electronic and electromechanical level, pressure, temperature, flow, speed and rotation sensors, including the processes of potting, assembling, welding and testing of electronic and electromechanical components (IAF: 19)

Place and date:
Vimercate (MB), 20 November 2023



For the issuing office:
DNV - Business Assurance
Via Energy Park, 14 - 20071 Vimercate (MB) - Italy



Claudia Bonamico
Management Representative

Lack of fulfillment of conditions as set out in the Certification Agreement may render this Certificate invalid.
ACCREDITED UNIT DNV Business Assurance Italy S.r.l. - Via Energy Park, 14 - 20071 Vimercate (MB) - Italy - TEL: +39 03 91 905 - www.dnv.it

Sistema di Gestione per la Qualità UNI EN ISO 9001-2015
(ISO 9001-2015)
Quality Management System complying with UNI EN ISO 9001-2015 (ISO 9001-2015)



MANAGEMENT SYSTEM CERTIFICATE

Certificate no.: 1000033095-MSC-ACCREDIA-ITA Initial certification date: 21 December 2003 (by different Certification body) Valid: 15 December 2023 - 14 December 2026

This is to certify that the management system of **EUROSWITCH S.p.A.**
Via Provinciale 15 - 25057 Sale Marasino (BS) - Italy
and the sites as mentioned in the appendix accompanying this certificate

has been found to conform to the Environmental Management System standard:
ISO 14001:2015

This certificate is valid for the following scope:
Design and manufacture of electronic and electromechanical level, pressure, temperature, flow, speed and rotation sensors, including the processes of potting, assembling, welding and testing of electronic and electromechanical components (IAF: 19)
Evaluated according to the requirements of Technical Regulations RT-09

Place and date:
Vimercate (MB), 20 November 2023



For the issuing office:
DNV - Business Assurance
Via Energy Park, 14 - 20071 Vimercate (MB) - Italy



Claudia Bonamico
Management Representative

Lack of fulfillment of conditions as set out in the Certification Agreement may render this Certificate invalid.
ACCREDITED UNIT DNV Business Assurance Italy S.r.l. - Via Energy Park, 14 - 20071 Vimercate (MB) - Italy - TEL: +39 03 91 905 - www.dnv.it

Sistema di Gestione per la Qualità UNI EN ISO 14001 - 2015
(ISO 14001-2015)
Quality Management System complying with UNI EN ISO 14001-2015 (ISO 14001-2015)

Certificazione ATEX
ATEX Certification




EU-TYPE EXAMINATION CERTIFICATE

(1) Equipment intended for use in potentially explosive atmospheres Directive 2014/54/EU - Annex III

(2) Certificate Number: EPT 20 ATEX 4057 X Issue 1

(4) Equipment: Level sensors
IMP; MS; MS; ME; MLD; MLL; MP; P30; P31; P32; P300; P310; PG

(5) Manufacturer: EUROSWITCH S.p.A.

(6) Address: Via Provinciale, 15 - 25057 Sale Marasino (BS) - Italy

(7) This equipment and its accepted variations are specified in the annex to this Certificate.


(8) Issuing Product Testing Body S.r.l., Notified Body n. 0477 in accordance with Article 21 of the Directive.

This examination certificate relates only to the design, the exam and equipment. The requirements of the Directive (2014/54/EU) apply to the manufacturer and its authorized representative. These requirements are not object of this Certificate.

Annex shall include the sign  and the following strings:
EPT 20 ATEX 4057 X
EU in EC TYP DA/DA
EU in EC TYP DA/DA
For sensors MLD, MLL, MLD, MLL, MP, P30, P31, P32

Place and date of issue:
Torino, 07-09-2024

Eurofins Product Testing Italy S.r.l. - Via Cavour, 21 - 10156 Torino - Italia
Notified Body N. 0477



EU RO MR Production Quality Assurance Certificate

No. EMRS2024CS

This is to certify that RINAadd undertake the examination of the equipment identified below with the criteria for the Production Quality Assurance set-up in the "Rules for Testing and Certification of Marine Materials and Equipment" and the "EU RO Framework Document for the Mutual Recognition of Type Approval"

| | |
|---------------------|--|
| Description | Sensors |
| Product | Level sensor |
| Manufacturer | EUROSWITCH S.R.L. |
| Address | VIA PROVINCIALE 15 25057 Sale Marasino (BS) |
| Reference standards | ITALY EU RO MR TR - Level Switch |

Issued in Genoa on May 5, 2025. This Certificate is valid until May 5, 2030

RINA Services S.p.A.
Luigi Bonadetti

This certificate consists of this page and 1 enclosure

RINA Services S.p.A.
Via Cavour, 21 - 10156 Torino
Tel: +39 011 5611000
Fax: +39 011 5611000

Digitally signed by RINA Services S.p.A. on 11 Jun 2025. No handwritten signature is provided.

Certificazione RINA
RINA Certification



MANAGEMENT SYSTEM CERTIFICATE

Certificate no.: 1000033095-MSC-ACCREDIA-ITA Issue certification date: 28 March 2021 Valid: 28 March 2024 - 28 March 2027

This is to certify that the management system of **EUROSWITCH S.p.A.**
Via Provinciale 15 - 25057 Sale Marasino (BS) - Italy
and the sites as mentioned in the appendix accompanying this certificate

has been found to conform to the Occupational Health and Safety Management System standard:
ISO 45001:2018

This certificate is valid for the following scope:
Design and manufacture of electronic and electromechanical level, pressure, temperature, flow, speed and rotation sensors, by working processes including the processes of potting, assembling, welding and testing (IAF: 19)

Place and date:
Vimercate (MB), 20 March 2024



For the issuing office:
DNV - Business Assurance
Via Energy Park, 14 - 20071 Vimercate (MB) - Italy



Claudia Bonamico
Management Representative

Lack of fulfillment of conditions as set out in the Certification Agreement may render this Certificate invalid.
ACCREDITED UNIT DNV Business Assurance Italy S.r.l. - Via Energy Park, 14 - 20071 Vimercate (MB) - Italy - TEL: +39 03 91 905 - www.dnv.it

45001-2018
45001-2018

Certificazione UL
UL Certification

CERTIFICATE OF COMPLIANCE

Certificate Number: UL-CA-2340244-0
Report Reference: E478896-20231205
Date: 15-Dec-2023

Issued to: Euroswitch S.p.A.
VIA PROVINCIALE 15
SALE MARASINO, BS 25057
Italy

This is to certify that representative samples of NKP28 - Motor Controllers, Float- and Pressure-operated Certified for Canada - Component

See Addendum Page for Product Designation(s).


Have been evaluated by UL in accordance with the component requirements in the Standard(s) indicated on this Certificate. UL Recognized components are incomplete in certain constructional features or restricted in performance capabilities and are intended for installation in complete equipment submitted for investigation to UL LLC.

Additional information for Safety: CSA C22.2 NO. 14-18, 13th Ed., Issue Date: 2018-03-01
See the UL Online Certifications Directory at <https://ul.com/inspector> for additional information

This Certificate indicates that representative samples of the product described in the certification met the requirements for UL certification. It does not provide authorization to apply the UL Component Mark. Only the Authorization Page that references the Follow-Up Services Procedure provides authorization to apply the UL Mark.

Products bearing the UL Recognized Component Mark should be considered as being UL Certified under UL's Follow-Up Services.

UL Recognized Component Mark on the product.



Introduzione

Progettiamo e produciamo sensori di livello con segnale on/off, SPDT e con segnale in continuo. Per maggiori dettagli vedere i "Principi di funzionamento" illustrati nel seguito del catalogo.

I nostri uffici commerciale e tecnico saranno lieti di esaminare eventuali esigenze specifiche dei nostri Clienti.

Carico elettrico

Le caratteristiche elettriche dei contatti sono riportate nei dati relativi ad ogni serie di sensori. I massimi carichi pilotabili sono riferiti a carichi resistivi, per carichi non resistivi è opportuno proteggere il contatto con adeguati "circuiti di protezione" (vedi pagg. 13-14). Per i prodotti con max tensione commutabile sino a 48V l'alimentazione deve essere generata tramite un sistema di tipo SELV.

Urti e vibrazioni

Il contatto del sensore può danneggiarsi quando sottoposto ad urti o vibrazioni anomale.

Interferenze elettromagnetiche

Nei modelli elettromagnetici, poichè il contatto opera per via di una forza magnetica, evitare di installare il sensore in vicinanza di forti campi magnetici (come ad esempio motori elettrici o lampade fluorescenti) o ad una distanza da pareti ferromagnetiche inferiore a 50 mm.

Marcatura CE

I prodotti sono progettati nel rispetto delle Direttive e delle Norme vigenti nell'Unione Europea, sono marcati CE in base alla seguente classificazione:

a) Prodotti funzionanti a tensione tra 50 e 1000 V in a.c. e tra 75 e 1500 V in d.c.

Risultano conformi alle direttive:

- 2014/35/UE LVD - (Direttiva di bassa tensione) e sono rispondenti alle Norme EN 60730-1 con le relative parti 2.
- 2014/30/UE (EMC - Direttiva per la Compatibilità Elettromagnetica) e rispondenti alle Norme EN 60730-1 con relative parti 2.
- b) Prodotti funzionanti a tensione di 50V in a.c. e di 75 V in d.c. Risultano conformi alle direttive:
 - 2014/30/UE (EMC - Direttiva per la Compatibilità Elettromagnetica) e rispondenti alle Norme EN 60730-1 con le relative parti 2.

Le Dichiarazioni di Conformità prescritte dalle suddette Direttive sono disponibili presso la nostra sede.

La direttiva macchine 2006/42/CE non è applicabile in quanto i prodotti Euroswitch sono classificati come componenti non di sicurezza.

I nostri prodotti non sono soggetti alla direttiva apparecchi a pressione Direttiva PED 2014/68/EU in quanto componenti semplici progettati in linea con l'art. 4, paragrafo 3.

Le versioni per l'installazione in aree potenzialmente esplosive sono coperte anche dalla Direttiva ATEX 2014/34/UE.

I nostri prodotti sono conformi alla RoHS: Restriction of Hazardous Substances (RoHS II 2011/65/UE)

Introduction

We design and manufacture level gauges with an on/off signal, SPDT and a continuous signal. For further details, refer to the section entitled *Operating Principles* in this catalogue.

If you have any queries or wish to know more about our products, please contact our Sales or Engineering Department.

Electrical load

The electrical features of the contacts are shown in the specifications for each series of sensors. The maximum pilotable loads refer to resistive loads. With non-resistive loads, it is advisable to protect the contact with appropriate safety circuits (see pages 13-14).

For products with max 48V power must be managed thanks to a SELV system.

Shock and vibration

The contact of the sensor may get damaged if subjected to shock or excessive vibration.

Electromagnetic interference

In electromagnetic models, since the contact is operated by a magnetic force, the sensor must not be installed near strong magnetic fields, e.g. an electric motor or fluorescent light, or less than 50 mm from ferromagnetic walls.

CE Marking

All our products are designed in compliance with current European Union Directives and Standards and bear the CE mark, according to the following classification:

a) Products operating at 50V to 1000V AC and 75V to 1500V DC

Comply with :

- directive 2014/35/EU (LVD – Low Voltage Directive) and in compliance with EN 60730-1 and the relevant part 2.
- directive 2014/30/EU (EMC – Electromagnetic Compatibility Directive) and meet the requirements of EN 60730-1 and the relevant part 2.

b) Products operating at 50V AC and 75V DC comply with:

- directive 2014/30/EU (EMC - Electromagnetic Compatibility Directive) and meet the requirements of EN 60730-1 and the relevant part 2.

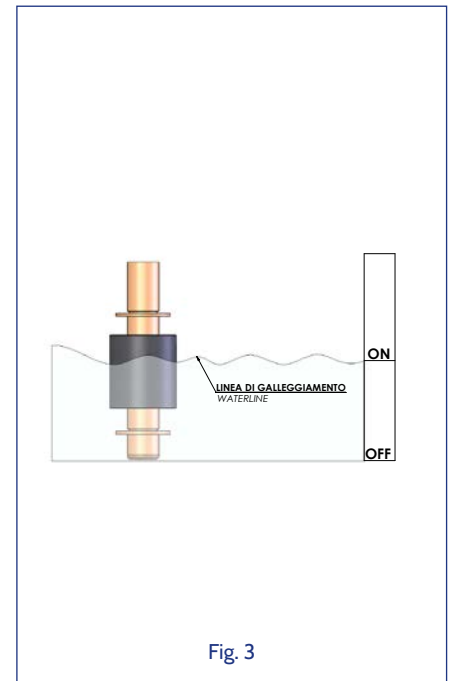
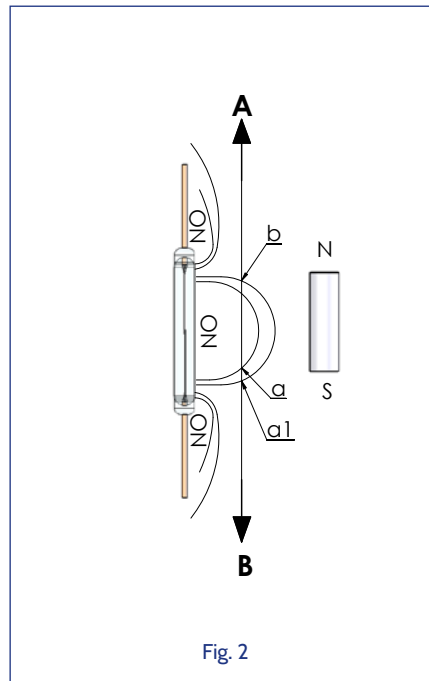
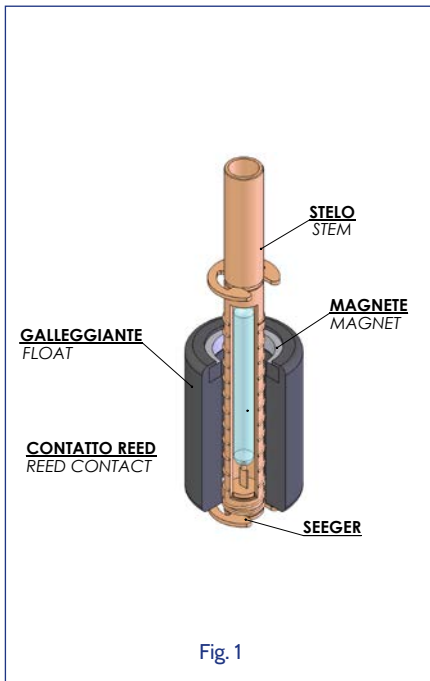
The Declaration of Conformity prescribed by the aforementioned directives are available at our headquarters.

Machine Directive 2006/42/EC is not applicable as Euroswitch products are classified as non-safety-related products.

Our products are not subject to directive 2014/68/UE (PED – Pressure Equipment Directive) as they are simple component parts designed in accordance with art. 4, paragraph 3.

The versions intended for use in potentially explosive areas are also covered by the ATEX Directive 2014/34/EU.

Our products are RoHS compliant: Restriction of Hazardous Substances (RoHS II 2011/65/EU).



I sensori di livello elettromagnetici sfruttano la forza del magnete contenuto nel galleggiante per cambiare la condizione elettrica di un contatto reed.

La figura n.1 mostra i componenti di un sensore di livello elettromagnetico a funzionamento verticale.

Le figure 2 e 3 mostrano il funzionamento di un indicatore con contatto normalmente aperto; quando il livello del fluido aumenta il galleggiante si muove da B verso A, non appena il magnete in esso contenuto raggiunge il punto "a" il contatto si chiude. La corsa del galleggiante, normalmente, viene poi limitata da un fermo meccanico, in caso contrario quando il magnete si muove oltre il punto "b" il contatto ritorna alla sua posizione originale. Quando il livello del fluido diminuisce il galleggiante si muove da A verso B, non appena il magnete raggiunge il punto "a1" il contatto reed si riapre.

La differenza tra i punti "a" ed "a1" si chiama differenziale, o isteresi, del contatto. Normalmente questo differenziale è molto piccolo, se necessario può essere aumentato impiegando contatti speciali.

Per invertire lo stato del contatto, da NA a NC e viceversa, è normalmente sufficiente capovolgere il galleggiante.

Electromagnetic level gauges use the force of a magnet in the float to change the electrical status of a reed switch.

Figure 1 shows the components of an electromagnetic level gauge that operates vertically.

Figures 2 and 3 show an indicator with a normally-open contact. When the level of fluid increases, the float moves from B towards A. As soon as the magnet in the float reaches point A, the contact closes. The movement of the float is normally limited by a mechanical stop. If there is no stop, the contact returns to its original position when the magnet passes point B.

When the level of fluid drops, the float moves from A towards B, and as soon as the magnet reaches point A1 the contact opens.

The difference between points A and A1 is called the differential, or hysteresis, of the contact. This differential is normally very small, but it can be increased if necessary using special contacts. To switch a contact from NO to NC or vice versa, it is usually enough to invert the float.

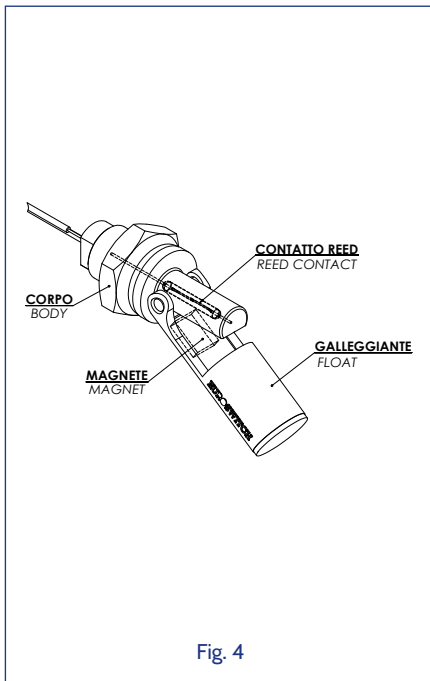


Fig. 4

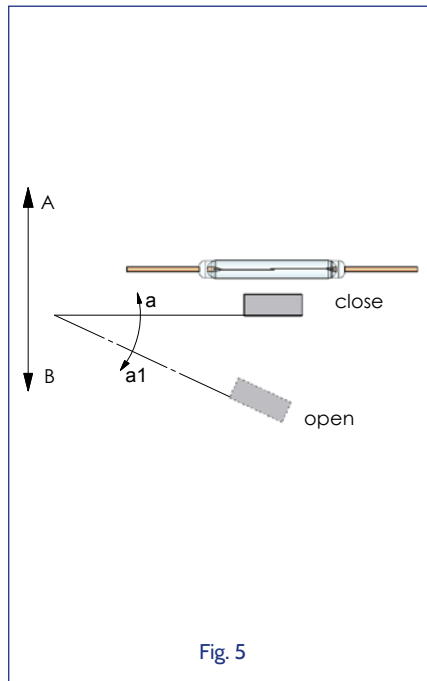


Fig. 5

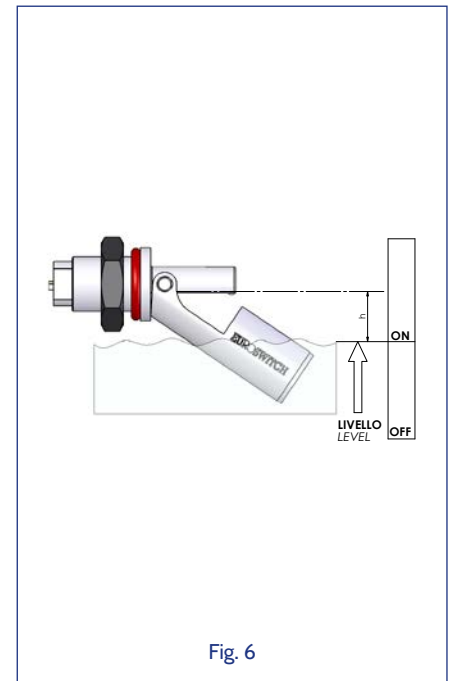


Fig. 6

I sensori di livello elettromagnetici con galleggiante basculante sfruttano la forza del magnete contenuto nel galleggiante per cambiare la condizione elettrica di un contatto reed.

La figura n. 4 mostra i componenti di un sensore di livello elettromagnetico a montaggio orizzontale con galleggiante basculante.

Nelle figure n.5 e n. 6 è mostrato un contatto normalmente aperto; quando il livello del fluido aumenta il galleggiante si muove da B verso A, non appena il magnete in esso contenuto raggiunge il punto "a" il contatto si chiude.

Quando il livello del fluido diminuisce il galleggiante si muove da A verso B, non appena il magnete raggiunge il punto "a1" il contatto reed si riapre. La differenza tra i punti "a" ed "a1" si chiama differenziale, o isteresi, del contatto.

Per invertire l'azione del contatto, da normalmente aperto a normalmente chiuso e viceversa, è sufficiente ruotare di 180 gradi il sensore.

Electromagnetic level gauges with a rocking float use the force of a magnet in the float to change the electrical status of a reed contact.

Figure 4 shows the components of an electromagnetic level gauge with a rocking float that operates horizontally.

Figures 5 and 6 show a normally-open contact. When the level of fluid increases, the float moves from B towards A. As soon as the magnet in the float reaches point A, the contact closes. When the level of fluid drops, the float moves from A towards B, and as soon as the magnet reaches point a1 the contact opens.

The difference between points a and a1 is called the differential, or hysteresis, of the contact. To switch a contact from NO to NC or vice versa, merely rotate the sensor 180°.

CIRCUITI DI PROTEZIONE PER CONTATTI REED

OPERATING PRINCIPLES OF ELECTROMAGNETIC LEVEL SENSORS

I sensori magnetici Euroswitch sono stati studiati per poter essere utilizzati in molteplici condizioni di carico e con svariate possibilità di pilotaggio.

Tuttavia, per poter mantenere inalterate le caratteristiche di durata e affidabilità, bisogna preservare il contatto magnetico da eccessive tensioni o correnti presenti nelle commutazioni con particolari carichi, utilizzando gli appropriati circuiti di protezione.

Negli schemi successivi sono riportati i collegamenti delle usuali protezioni adottate nella pratica e le formule empiriche per il calcolo delle stesse.

Euroswitch magnetic sensors have been designed for use in multiple load conditions and with different actuation options.

However, in order to maintain the life and reliability features, the magnetic contact must be protected against excessive voltage or current in the presence of specific loads, using appropriate protection circuits. The diagrams below show the connections of the contact protections normally used and the relevant calculation formulae.

Carico induttivo

Durante le commutazioni con carico induttivo si hanno delle sovratensioni inverse che possono deteriorare il contatto del reed. Per prevenire questi eventuali problemi si possono usare vari circuiti protezione.

Inductive load

With inductive load, there may be reverse over-voltage that may deteriorate the reed contact.

Different protection circuits can be used to avoid these problems.

| | | |
|---|---|---|
| <p>Protezione RC CA CC</p> | <p>RC Protection AC DC</p> <p>CA: $C (\mu F) = 1 \div 4 \times I$ carico $R (\text{Ohm}) = 5 \times E; 0,5W$ $VL \text{ cond.} = 2 \div 3 \times E$</p> <p>CC: $C = 0,47 \div 1 \mu F 250VL$ in funzione della potenza del carico $R (\text{Ohm}) = 2 - 3 \times E; 0,5W$</p> | <p>AC: $C (\mu F) = 1 \div 4 \times I$ load $R (\text{Ohm}) = 5 \times E; 0,5W$ $VL \text{ cond.} = 2 \div 3 \times E$</p> <p>DC: $C = 0,47 - 1 \mu F 250VL$ Depending on load power $R (\text{Ohm}) = 2 - 3 \times E; 0,5W$</p> |
| <p>Protezione con varistore CA CC</p> | <p>Protection with varistor AC DC</p> <p>MOV da scegliere in funzione di E MOV to select depending on E</p> | <p>Protezione con diodo CC</p> <p>$I_d \geq \frac{5 \times E}{R_{carico}}$</p> <p>$V_{break \text{ down}} > E$</p> |

Carico capacitivo

Quando si ha un condensatore in serie o in parallelo al contatto del reed in un circuito chiuso le correnti di carica e scarica dei condensatori durante le commutazioni possono deteriorare il contatto del reed.

Per limitare queste correnti sono necessarie delle resistenze correttamente dimensionate.

Capacitive load

In the case of a capacitor with in-series on parallel metal plate, when the reed is actuated in a loop circuit, the charging and discharging currents of the capacitors may deteriorate the reed contact during switching.

Correctly dimensioned resistances are required to limit these currents.

$R_k > \frac{V_c}{I_s}$

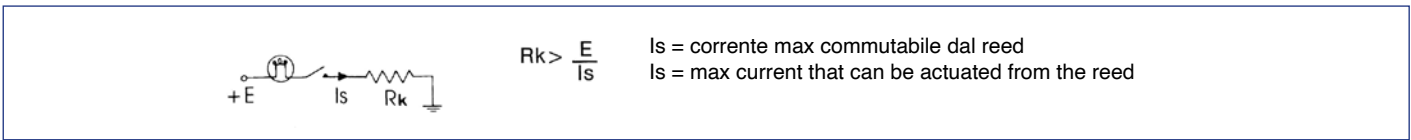
I_s = corrente max commutabile dal reed
 I_s = max current that can be actuated from the reed

Lampade ad incandescenza in CA e CC

Se il reed è utilizzato per pilotare lampade ad incandescenza sorgono gli stessi problemi che si hanno con carico capacitivo per la presenza di correnti di spunto eccessive. Si rende quindi necessaria una resistenza di limitazione in serie al contatto.

AC and DC incandescent lamps

If the reed is used to actuate incandescent lamps, the problems encountered are the same as for a capacitive load due to the presence of excessive pickup currents. An in-series limit resistance to contact is thus required.

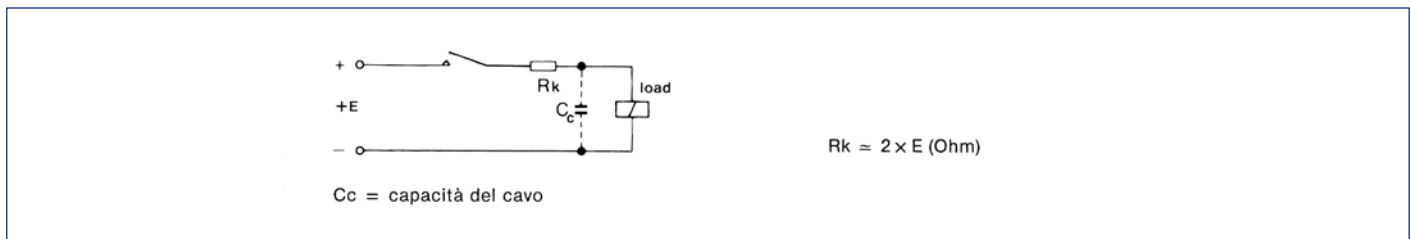


Cavo capacitivo

Quando il reed è usato per pilotare a distanza con cavi molto lunghi dei carichi, la capacità del cavo si comporta come un carico capacitivo causando delle correnti eccessive durante le commutazioni. Per ridurre queste correnti si rendono necessarie delle resistenze di limitazione in serie al contatto.

Capacitive cable

When the reed is used to actuate loads remotely with very long cables, the cable capacitance acts as a capacitive load causing excessive currents during switching. Limit resistances are required to reduce these currents.



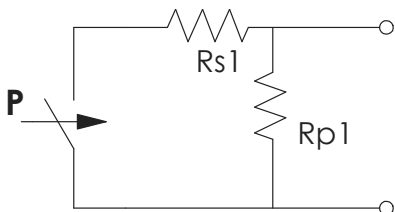
NB: sono trascurabili gli effetti dovuti a cavi con lunghezza minore di 10 metri
the effects due to cables of less than 10 meters are insignificant

DIAGNOSTICA DI BORDO PER CONTATTI REED ON-BOARD DIAGNOSTIC FOR REED CONTACTS

I sempre più elevati standard di sicurezza richiesti in tutti i settori applicativi (macchine agricole, escavatori, veicoli commerciali, oleodinamica, filtrazione etc.), hanno di conseguenza incrementato le esigenze anche verso i componenti, quali sensori di livello. Connettori difettosi o danneggiati, cortocircuiti e interruzioni nei cavi di collegamento devono essere riconoscibili dall'elettronica della macchina o dell'impianto. Tale capacità diagnostica si ottiene installando delle resistenze nello switch. Le resistenze sono integrate, in modo che gli switches restino conformi al grado IP richiesto e che non sia necessario ulteriore spazio per la diagnostica aggiunta. Opzione disponibile per le versioni con connettore integrato o cablate.

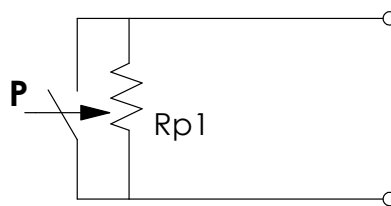
The ever-increasing safety standards required in all application sectors (agricultural machinery, excavators, commercial vehicles, hydraulics, filtration, etc.) have consequently increased the requirements also for components, such as level sensors. Faulty or damaged connectors, short circuits and interruptions in the connection cables must be recognizable by the connected on-board electronics. The diagnostic capacity is obtained by installing resistors in the switch. The resistors are integrated, so that the switches remain compliant with the required IP degree and that no additional space is required for the added diagnostic capability. Option available for versions with integrated or wired connectors.

ON BOARD DIAGNOSTIC CIRCUIT

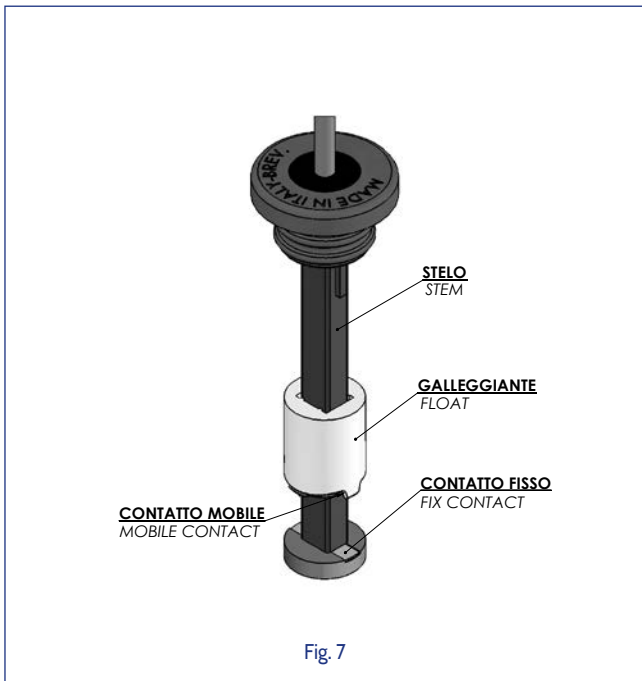


Altri sistemi di protezione supplementare a richiesta

LINE BREAK DETECTION CIRCUIT



Others possible supplementary functions on request



La figura n. 7 mostra i componenti di un indicatore di livello elettromeccanico.

I sensori di livello elettromeccanici sfruttano il contatto mobile montato inferiormente al galleggiante per cortocircuitare i contatti fissi all'estremità inferiore dello stelo (fig.8) e permettere così l'accensione di una lampada spia.

A richiesta, mediante un circuito elettronico aggiuntivo, è possibile avere un Check Control che, in fase di accensione, verifica il funzionamento della spia riserva accendendola per alcuni secondi, parallelamente, durante il normale funzionamento introduce un ritardo sul segnale in modo da evitare il lampeggio della spia nelle fasi di rollio o beccheggio del veicolo.

Questi sensori, molto economici, sono stati studiati per la segnalazione della riserva in piccoli serbatoi contenenti liquidi non conduttivi come oli e carburanti.

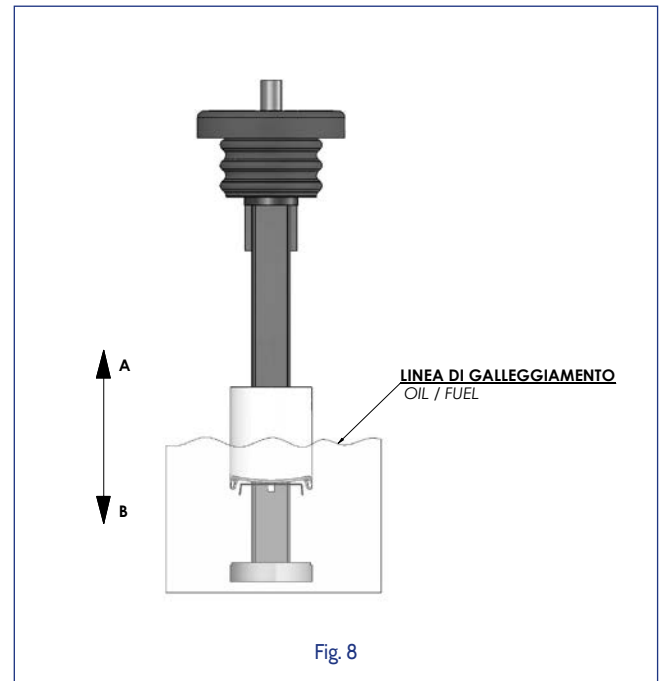


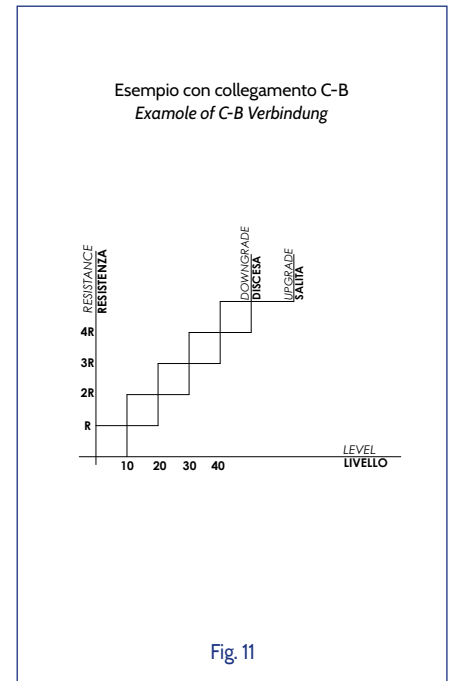
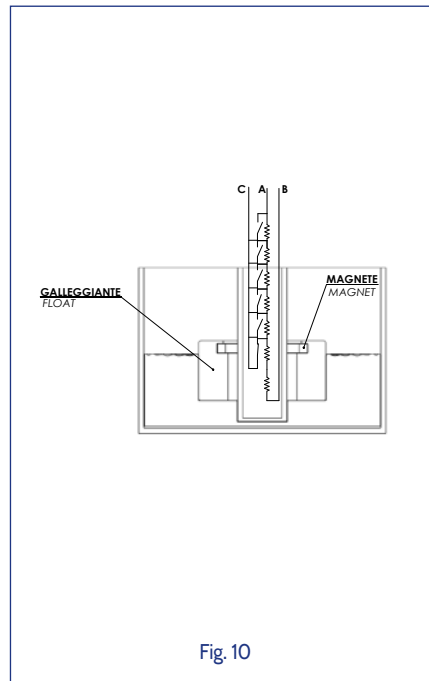
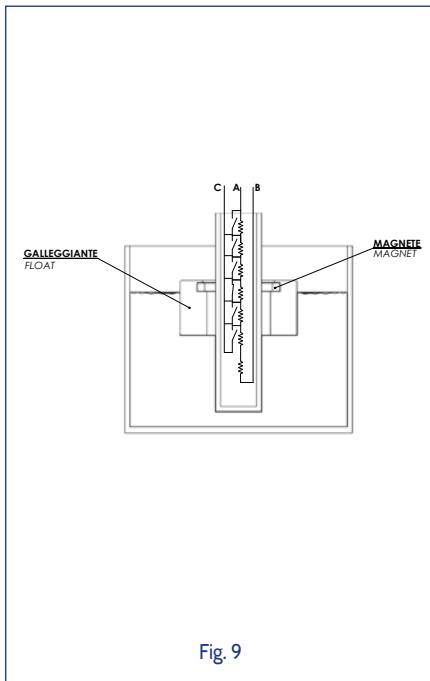
Figure 7 shows the components of an electromechanical level gauge. The electromechanical sensors use the contact at the bottom of the float to shortcircuit the fixed contact on the lower end of the stem (Fig. 8), and this switches on the light.

An optional electronic device can be used to check the reserve indicator for a few seconds during ignition. During normal operation it introduces a delay to prevent the light from flashing when the vehicle pitches or rolls.

These very inexpensive sensors are designed to indicate the reserve level in small tanks containing non-conductive fluids, such as oil or fuel.

PRINCIPI DI FUNZIONAMENTO DEI SENSORI DI LIVELLO ELETTROMAGNETICI RESISTIVI

OPERATING PRINCIPLES OF ELECTROMAGNETIC RESISTIVE LEVEL SENSORS



I sensori elettromagnetici resistivi forniscono in uscita un segnale praticamente lineare e continuo che, gestito con uno strumento idoneo, da l'indicazione del livello del liquido contenuto all'interno di un serbatoio.

Il sensore contiene una catena di contatti reed distanziati uno dall'altro di un passo 5, 10 o 20 mm, e collegati ciascuno ad una resistenza. Il magnete posto nel galleggiante chiude in successione i contatti reed posti nello stelo collegando l'uscita ad un punto via via diverso della catena di resistenze (vedere figure n. 9 e n. 10).

La resistenza in uscita dal sensore (R_{tot}) è quindi data da:

$$R_{tot} = R_p \times P$$

con R_p = resistenza di un singolo passo
 P = numero di passi
 (vedere figura n. 11)

Il valore R_{tot} all'aumentare del livello può incrementare (collegamento C-A) o diminuire (collegamento C-B).

Il completo isolamento dei contatti permette l'impiego di questi sensori anche in liquidi conduttivi.

Il nostro Ufficio Tecnico determina il valore R_p in funzione della richiesta del Cliente e della lunghezza del sensore.

Resistive electromagnetic gauges supply a continuous linear output signal which, using a suitable instrument, can indicate the level of liquid inside the tank.

The gauge contains a set of reed switches; the pitch (the distance between switches) is 5, 10 or 20 mm, and each reed switch is connected to a resistor.

The magnet on the float closes the reed switches inside the stem one by one and is connected to a known point of the chain of resistors (see figures 9 and 10).

The gauge's output resistance (R_{tot}) is obtained from the formula

$$R_{tot} = R_p \times P$$

where R_p = resistance of a single pitch
 P = number of pitches
 (see figure 11)

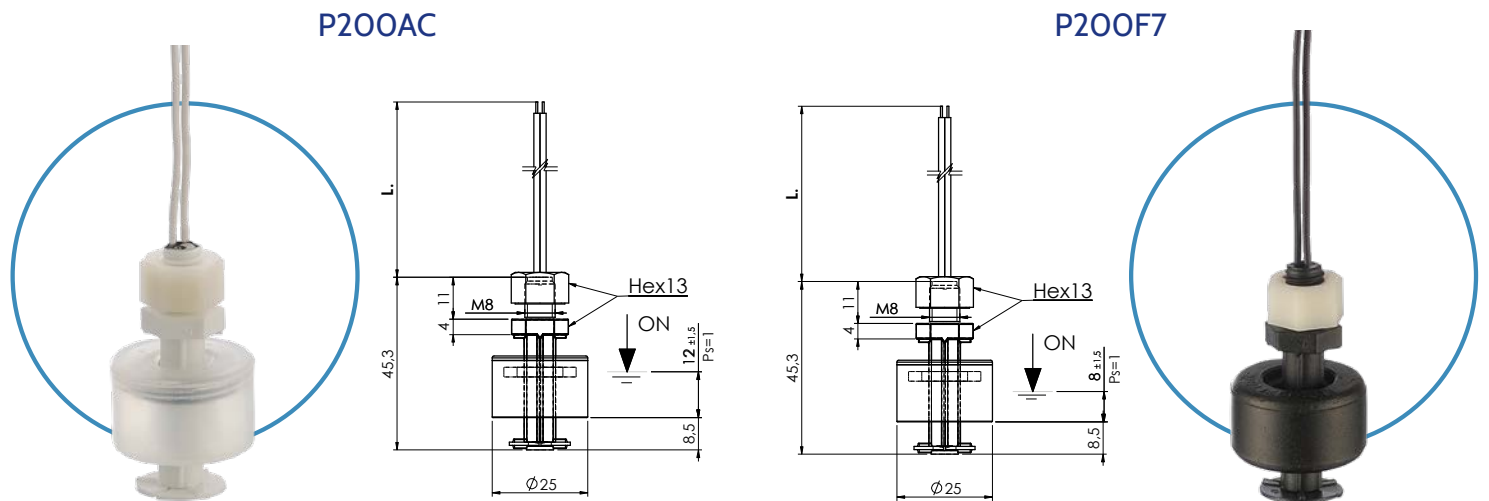
The R_{tot} value may increase (link C-A) or decrease (C-B) as the level increases.

Complete insulation of the contacts means that these gauges can also be used in conductive fluids.

The R_p value is calculated by our engineers on the basis of the customer's specification and the length of the sensor.

P200

SENSORE DI LIVELLO ELETTRICOMAGNETICO ELECTROMAGNETIC LEVEL SENSOR



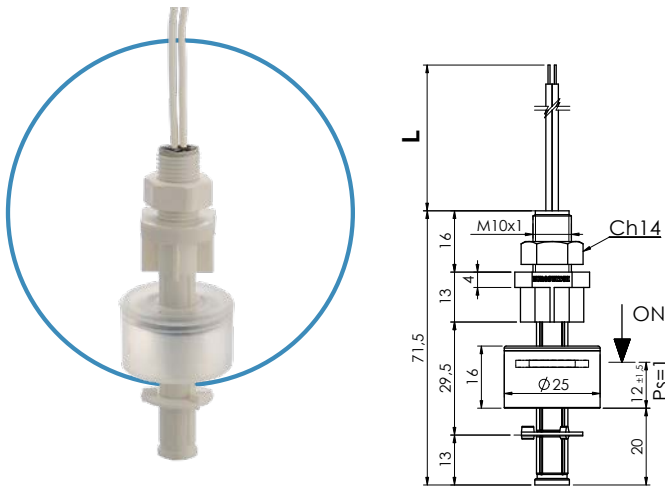
| | | Codice Part number | |
|---|---|-----------------------|--|
| Connessione elettrica <i>Electrical connection</i> | Materiale Stelo - Galleggiante <i>Material Stem - Float</i> | | ORANGE OR BLACK — NC WHITE OR BLUE — NO BROWN |
| L = 500 mm fili/wires | Polipropilene <i>Polypropylene</i> | P200AC - 100 | P200AC - 500 |
| | Nylon <i>Nylon</i> | P200F7 - 100 | P200F7 - 500 |
| L = 1 mt cavetto/cable | Polipropilene <i>Polypropylene</i> | P200AC - 110 | P200AC - 510 |
| | Nylon <i>Nylon</i> | P200F7 - 110 | P200F7 - 510 |
| L = 2 mt cavetto/cable | Polipropilene <i>Polypropylene</i> | P200AC - 120 | P200AC - 520 |
| | Nylon <i>Nylon</i> | P200F7 - 120 | P200F7 - 520 |
| Per passare da N.C. a N.A. è sufficiente capovolgere il galleggiante <i>The contact can be converted from N.C. to N.O. by rotating the float upside down</i> | | | Contatto SPDT <i>SPDT Contact</i> |

Nel caso di connessioni non isolate devono essere prese le adeguate precauzioni per garantire la distanza minima di sicurezza tra i diversi morsetti.
Per versioni personalizzate (materiali, tipo di cablaggio, temperatura > 100°C, tensione > 50V, ecc.) contattare nostro Ufficio Commerciale

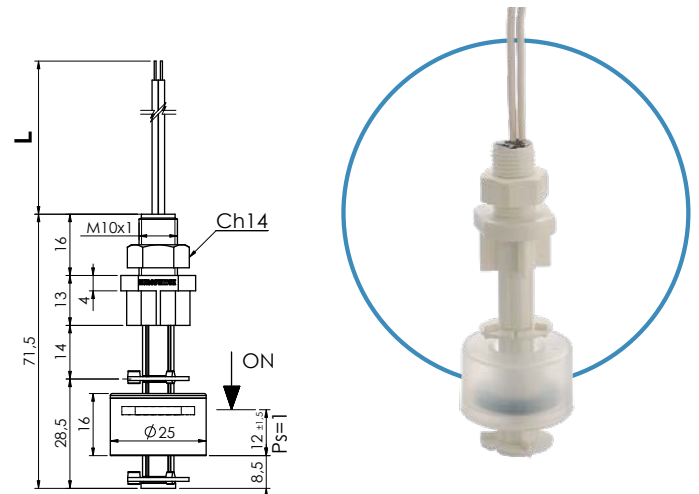
*When using non-insulated connections, the necessary precautions must be taken to ensure the minimum safety distance between the terminals
For customized version (material, type of cable, temperature > 100°C, voltage > 50V, etc.) please contact our Customer Service*

| | | | | |
|----------------------------------|--------|---|---|--|
| Impiego Use | P200AC | Acqua - Acidi (Fluidi alimentari a richiesta) <i>Water - Acids (Alimentary liquids on request)</i> | Max potenza commut. Max switch. capacity | 40 W - (3 W SPDT) |
| | P200F7 | Oli minerali - Gasolio - Benzina <i>Mineral Oils - Diesel fuel - Petrol</i> | Max corrente commut. Max switch. current | 1 A - (0,25 A SPDT) |
| Fissaggio Fixing | | M8 x 1.25 | Max tensione commut. Max switch. voltage | P200AC 48 V ac / dc (250V a richiesta) 48 V ac / dc (250V on request) |
| Stelo Stem | P200AC | Polipropilene <i>Polypropylene</i> | | P200F7 48 V ac / dc |
| | P200F7 | Nylon | | |
| Galleggiante Float | P200AC | Polipropilene <i>Polypropylene</i> | Peso specif. liquido Specific fluid weight | P200AC > 0,75 |
| | P200F7 | NBR | | P200F7 > 0,7 |
| Dado Nut | | Nylon | Temp. in funzionamento Working temperature | P200AC -10°C / +80°C |
| | | | | P200F7 -10°C / +100°C |
| Tipo contatto Type of contact | | Reed N.A./N.C. (SPDT) Reed N.O./N.C. (SPDT) | Peso Weight | ~ gr 12 |

PO03AC-1xx - AC-5xx



PO03AC-2xx - AC-6xx



| | | Codice Part number | | |
|--|--------------|-----------------------|-------------------------------|--------------|
| Connessione elettrica Electrical connection | | | | |
| L = 500 mm fili/wires | PO03AC - 100 | PO03AC - 200 | PO03AC - 500 | PO03AC - 600 |
| L = 1 mt cavetto/cable | PO03AC - 110 | PO03AC - 210 | PO03AC - 510 | PO03AC - 610 |
| L = 2 mt cavetto/cable | PO03AC - 120 | PO03AC - 220 | PO03AC - 520 | PO03AC - 620 |
| Per passare da N.C. a N.A. è sufficiente capovolgere il galleggiante The contact can be converted from N.C. to N.O. by rotating the float upside down | | | Contatto SPDT SPDT Contact | |

Nel caso di connessioni non isolate devono essere prese le adeguate precauzioni per garantire la distanza minima di sicurezza tra i diversi morsetti.
Per versioni personalizzate (tipo di cablaggio, temperatura > 80°C, tensione > 50V, ecc.) contattare Euroswitch.

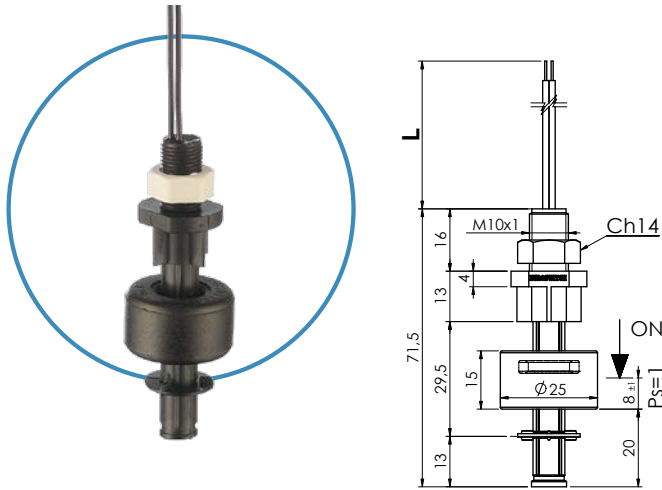
When using non-insulated connections, the necessary precautions must be taken to ensure the minimum safety distance between the terminals.
For Customized version (type of cable, temperature > 80°C, voltage > 50V, etc.) please contact Euroswitch.

| | |
|---|---|
| Impiego Use | Acqua - Acidi (Fluidi alimentari a richiesta) Water - Acids (Alimentary liquids on request) |
| Fissaggio Fixing | M10 x 1 |
| Stelo Stem | Polipropilene Polypropylene |
| Galleggiante Float | Polipropilene Polypropylene |
| Dado Nut | Nylon |
| Tipo contatto Type of contact | Reed N.A./N.C. (SPDT) Reed N.O./N.C. (SPDT) |

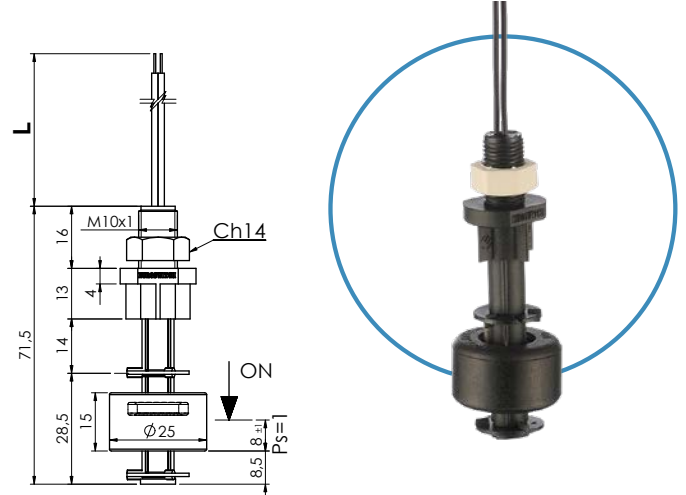
| | |
|--|--|
| Max potenza commut. Max switch. capacity | 40 W - (3 W SPDT) |
| Max corrente commut. Max switch. current | 1 A - (0,25 A SPDT) |
| Max tensione commut. Max switch. voltage | 48 V ac / dc (250V a richiesta) 48 V ac / dc (250V on request) |
| Peso specif. liquido Specific fluid weight | > 0,75 |
| Temp. in funzionamento Working temperature | -10°C / +80°C |
| Peso Weight | ~ gr 16 |

PO03F7 SENSORE DI LIVELLO ELETTRIMAGNETICO ELECTROMAGNETIC LEVEL SENSOR

PO03F7-1xx - F7-5xx



PO03F7-2xx - F7-6xx



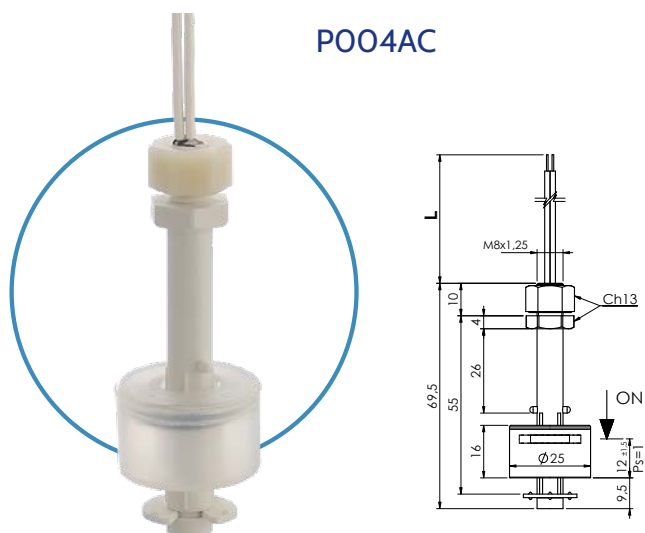
| | | Codice Part number | | |
|--|--------------|-----------------------|-------------------------------|--|
| Connessione elettrica <i>Electrical connection</i> | | | | ORANGE OR BLACK — NC WHITE OR BLUE — NO BROWN |
| L = 500 mm fili/wires | PO03F7 - 100 | PO03F7 - 200 | PO03F7 - 500 | PO03F7 - 600 |
| L = 1 mt cavetto/cable | PO03F7 - 110 | PO03F7 - 210 | PO03F7 - 510 | PO03F7 - 610 |
| L = 2 mt cavetto/cable | PO03F7 - 120 | PO03F7 - 220 | PO03F7 - 520 | PO03F7 - 620 |
| Per passare da N.C. a N.A. è sufficiente capovolgere il galleggiante The contact can be converted from N.C. to N.O. by rotating the float upside down | | | Contatto SPDT SPDT Contact | |

Nel caso di connessioni non isolate devono essere prese le adeguate precauzioni per garantire la distanza minima di sicurezza tra i diversi morsetti.
Per versioni personalizzate (tipo di cablaggio, temperatura > 100°C, tensione > 50V, ecc.) contattare Euroswitch.

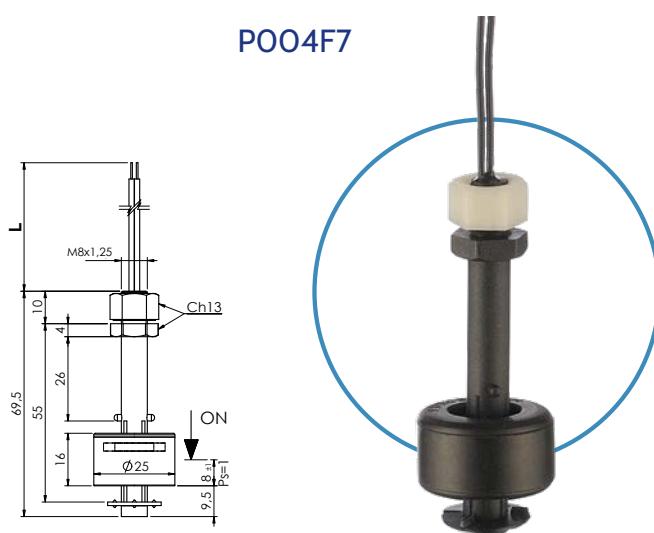
*When using non-insulated connections, the necessary precautions must be taken to ensure the minimum safety distance between the terminals.
For Customized version (type of cable, temperature > 100°C, voltage > 50V, etc.) please contact Euroswitch.*

| | |
|---|---|
| Impiego Use | Oli minerali - Gasolio - Benzina <i>Mineral Oils - Diesel fuel - Petrol</i> |
| Fissaggio Fixing | M10 x 1 |
| Stelo Stem | Nylon |
| Galleggiante Float | NBR |
| Dado Nut | Nylon |
| Tipo contatto Type of contact | Reed N.A./N.C. (SPDT) <i>Reed N.O./N.C. (SPDT)</i> |

| | |
|--|---|
| Max potenza commut. Max switch. capacity | 40 W - (3 W SPDT) |
| Max corrente commut. Max switch. current | 1 A - (0,25 A SPDT) |
| Max tensione commut. Max switch. voltage | 48 V ac / dc (250V a richiesta) <i>48 V ac / dc (250V on request)</i> |
| Peso specif. liquido Specific fluid weight | > 0.75 |
| Temp. in funzionamento Working temperature | -10°C / +100°C |
| Peso Weight | ~ gr 16 |



P004AC



P004F7

| | | Codice Part number | |
|---|---|-----------------------|--|
| Connessione elettrica <i>Electrical connection</i> | Materiale Stelo - Galleggiante <i>Material Stem - Float</i> | | ORANGE OR BLACK — NC WHITE OR BLUE — NO BROWN |
| L = 500 mm fili/wires | Polipropilene <i>Polypropylene</i> | P004AC - 100 | P004AC - 500 |
| | Nylon <i>Nylon</i> | P004F7 - 100 | P004F7 - 500 |
| L = 1 mt cavetto/cable | Polipropilene <i>Polypropylene</i> | P004AC - 110 | P004AC - 510 |
| | Nylon <i>Nylon</i> | P004F7 - 110 | P004F7 - 510 |
| L = 2 mt cavetto/cable | Polipropilene <i>Polypropylene</i> | P004AC - 120 | P004AC - 520 |
| | Nylon <i>Nylon</i> | P004F7 - 120 | P004F7 - 520 |
| Per passare da N.C. a N.A. è sufficiente capovolgere il galleggiante <i>The contact can be converted from N.C. to N.O. by rotating the float upside down</i> | | | Contatto SPDT <i>SPDT Contact</i> |

Nel caso di connessioni non isolate devono essere prese le adeguate precauzioni per garantire la distanza minima di sicurezza tra i diversi morsetti.
Per versioni personalizzate (materiali, tipo di cablaggio, temperatura > 100°C, tensione > 50V, ecc.) contattare nostro Ufficio Commerciale

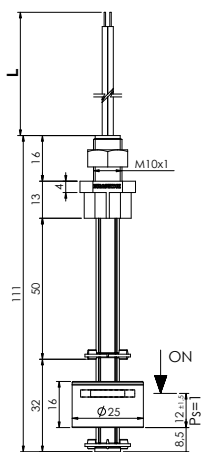
*When using non-insulated connections, the necessary precautions must be taken to ensure the minimum safety distance between the terminals
For customized version (material, type of cable, temperature > 100°C, voltage > 50V, etc.) please contact our Customer Service*

| | | |
|----------------------------------|---|---|
| Impiego Use | P004AC | Acqua - Acidi (Fluidi alimentari a richiesta) <i>Water - Acids (Alimentary liquids on request)</i> |
| | P004F7 | Oli minerali - Gasolio - Benzina <i>Mineral Oils - Diesel fuel - Petrol</i> |
| Fissaggio Fixing | M8 x 1.25 | |
| Stelo Stem | P004AC | Polipropilene <i>Polypropylene</i> |
| | P004F7 | Nylon |
| Galleggiante Float | P004AC | Polipropilene <i>Polypropylene</i> |
| | P004F7 | NBR |
| Dado Nut | Nylon | |
| Tipo contatto Type of contact | Reed N.A./N.C. (SPDT) <i>Reed N.O./N.C. (SPDT)</i> | |

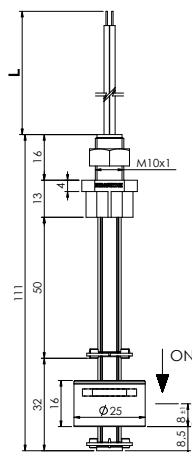
| | | |
|---|---------------------|--|
| Max potenza commut. Max switch. capacity | 40 W - (3 W SPDT) | |
| Max corrente commut. Max switch. current | 1 A - (0.25 A SPDT) | |
| Max tensione commut. Max switch. voltage | P004AC | 48 V ac / dc (250V a richiesta) <i>48 V ac / dc (250V on request)</i> |
| | P004F7 | 48 V ac / dc |
| Peso specif. liquido Specific fluid weight | P004AC | > 0,75 |
| | P004F7 | > 0,7 |
| Temp. in funzionamento Working temperature | P004AC | -10°C / +80°C |
| | P004F7 | -10°C / +100°C |
| Peso Weight | ~ gr 18 | |



PO05AC



PO05F7

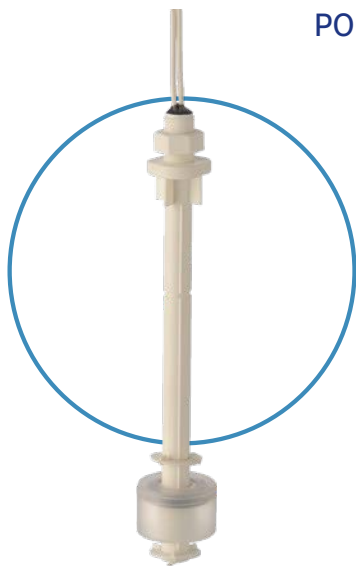


| | | Codice Part number | |
|---|--|-----------------------|--|
| Connessione elettrica <i>Electrical connection</i> | Materiale Stelo - Galleggiante <i>Material Stem - Float</i> | | ORANGE OR BLACK — NC WHITE OR BLUE — NO BROWN |
| L = 500 mm fili/wires | Polipropilene Polypropylene | PO05AC - 100 | PO05AC - 500 |
| | Nylon Nylon | PO05F7 - 100 | PO05F7 - 500 |
| L = 1 mt cavetto/cable | Polipropilene Polypropylene | PO05AC - 110 | PO05AC - 510 |
| | Nylon Nylon | PO05F7 - 110 | PO05F7 - 510 |
| L = 2 mt cavetto/cable | Polipropilene Polypropylene | PO05AC - 120 | PO05AC - 520 |
| | Nylon Nylon | PO05F7 - 120 | PO05F7 - 520 |
| Per passare da N.C. a N.A. è sufficiente capovolgere il galleggiante <i>The contact can be converted from N.C. to N.O. by rotating the float upside down</i> | | | Contatto SPDT <i>SPDT Contact</i> |

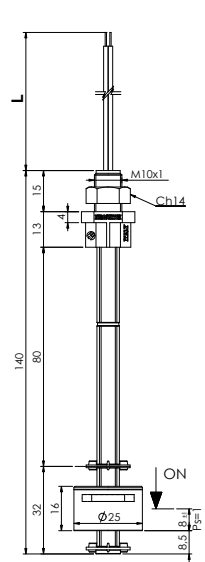
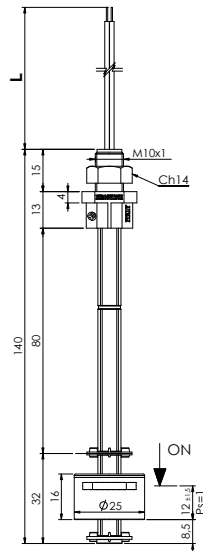
Nel caso di connessioni non isolate devono essere prese le adeguate precauzioni per garantire la distanza minima di sicurezza tra i diversi morsetti.
Per versioni personalizzate (materiali, tipo di cablaggio, temperatura > 100°C, tensione > 50V, ecc.) contattare nostro Ufficio Commerciale

*When using non-insulated connections, the necessary precautions must be taken to ensure the minimum safety distance between the terminals
For customized version (material, type of cable, temperature > 100°C, voltage > 50V, etc.) please contact our Customer Service*

| | | | | | |
|---|--|---|---|---|----------------|
| Impiego Use | PO05AC | Acqua - Acidi (Fluidi alimentari a richiesta) <i>Water - Acids (Alimentary liquids on request)</i> | Max corrente commut. Max switch. current | 1 A - (0,25 A SPDT) | |
| | PO05F7 | Oli minerali - Gasolio - Benzina <i>Mineral Oils - Diesel fuel - Petrol</i> | | Max tensione commut. Max switch. voltage | PO05AC |
| Fissaggio Fixing | M 10x1 | | PO05F7 | | 48 V ac / dc |
| Stelo Stem | PO05AC | Polipropilene Polypropylene | Peso specif. liquido Specific fluid weight | PO05AC | > 0.75 |
| | PO05F7 | Nylon | PO05F7 | > 0.7 | |
| Galleggiante Float | PO05AC | Polipropilene Polypropylene | Temp. in funzionamento Working temperature | PO05AC | -10°C / +80°C |
| | PO05F7 | NBR | | PO05F7 | -10°C / +100°C |
| Dado Nut | Nylon | | Peso Weight | PO05AC | ~ gr 20 |
| Tipo contatto Type of contact | Reed N.A./N.C. (SPDT) Reed N.O./N.C. (SPDT) | | | PO05F7 | ~ gr 24 |
| Max potenza commut. Max switch. capacity | 40 W - (3 W SPDT) | | | | |



P006AC



P006F7



| | | Codice Part number | |
|--|---|-----------------------|--|
| Connessione elettrica Electrical connection | Materiale Stelo - Galleggiante Material Stem - Float | | ORANGE OR BLACK — NC WHITE OR BLUE — NO BROWN |
| L = 500 mm fili/wires | Polipropilene Polypropylene | P006AC - 100 | P006AC - 500 |
| | Nylon Nylon | P006F7 - 100 | P006F7 - 500 |
| L = 1 mt cavetto/cable | Polipropilene Polypropylene | P006AC - 110 | P006AC - 510 |
| | Nylon Nylon | P006F7 - 110 | P006F7 - 510 |
| L = 2 mt cavetto/cable | Polipropilene Polypropylene | P006AC - 120 | P006AC - 520 |
| | Nylon Nylon | P006F7 - 120 | P006F7 - 520 |
| Per passare da N.C. a N.A. è sufficiente capovolgere il galleggiante The contact can be converted from N.C. to N.O. by rotating the float upside down | | | Contatto SPDT SPDT Contact |

Nel caso di connessioni non isolate devono essere prese le adeguate precauzioni per garantire la distanza minima di sicurezza tra i diversi morsetti.
Per versioni personalizzate (materiali, tipo di cablaggio, temperatura > 100°C, tensione > 50V, ecc.) contattare nostro Ufficio Commerciale

When using non-insulated connections, the necessary precautions must be taken to ensure the minimum safety distance between the terminals
For customized version (material, type of cable, temperature > 100°C, voltage > 50V, etc.) please contact our Customer Service

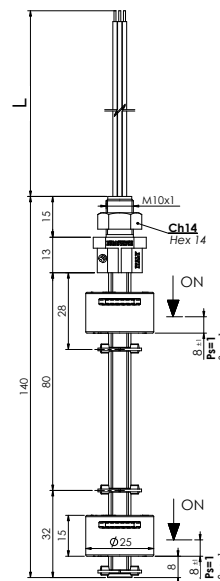
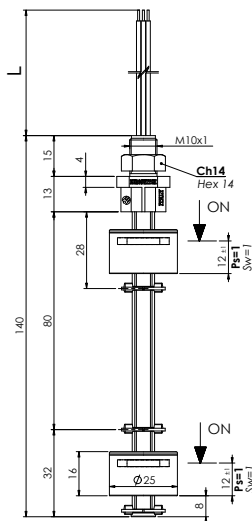
| | | |
|----------------------------------|--------|--|
| Impiego Use | P006AC | Acqua - Acidi (Fluidi alimentari a richiesta) Water - Acids (Alimentary liquids on request) |
| | P006F7 | Oli minerali - Gasolio - Benzina Mineral Oils - Diesel fuel - Petrol |
| Fissaggio Fixing | | M 10x1 |
| Stelo Stem | P006AC | Polipropilene Polypropylene |
| | P006F7 | Nylon |
| Galleggiante Float | P006AC | Polipropilene Polypropylene |
| | P006F7 | NBR |
| Dado Nut | | Nylon |
| Tipo contatto Type of contact | | Reed N.A./N.C. (SPDT) Reed N.O./N.C. (SPDT) |

| | | |
|---|--------|---|
| Max potenza commut. Max switch. capacity | | 40 W - (3 W SPDT) |
| Max corrente commut. Max switch. current | | 1 A - (0,25 A SPDT) |
| Max tensione commut. Max switch. voltage | P006AC | 48 V ac / dc (250V a richiesta) 48 V ac / dc (250V on request) |
| | P006F7 | 48 V ac / dc |
| Peso specif. liquido Specific fluid weight | P006AC | > 0.75 |
| | P006F7 | > 0.7 |
| Temp. in funzionamento Working temperature | P006AC | -10°C / +80°C |
| | P006F7 | -10°C / +100°C |
| Peso Weight | | ~ gr 28 |

PO06 SENSORE ELETTROMAGNETICO A DUE LIVELLI ELECTROMAGNETIC TWO LEVELS SENSOR



PO06 AC



PO06 F7



| | | Codice Part number |
|--|---|-------------------------------|
| Connessione elettrica Electrical connection | Materiale Stelo - Galleggiante Material Stem - Float | |
| L = 500 mm fili/wires | Polipropilene Polypropylene | PO06AC - 600 |
| | Nylon Nylon | PO06F7 - 600 |
| L = 1 mt cavetto/cable | Polipropilene Polypropylene | PO06AC - 610 |
| | Nylon Nylon | PO06F7 - 610 |
| L = 2 mt cavetto/cable | Polipropilene Polypropylene | PO06AC - 620 |
| | Nylon Nylon | PO06F7 - 620 |
| Per passare da N.C. a N.A. è sufficiente capovolgere il galleggiante The contact can be converted from N.C. to N.O. by rotating the float upside down | | Contatto SPDT SPDT Contact |

Nel caso di connessioni non isolate devono essere prese le adeguate precauzioni per garantire la distanza minima di sicurezza tra i diversi morsetti.
Per versioni personalizzate (materiali, tipo di cablaggio, temperatura > 100°C, tensione > 50V, ecc.) contattare nostro Ufficio Commerciale

When using non-insulated connections, the necessary precautions must be taken to ensure the minimum safety distance between the terminals
For customized version (material, type of cable, temperature > 100°C, voltage > 50V, etc.) please contact our Customer Service

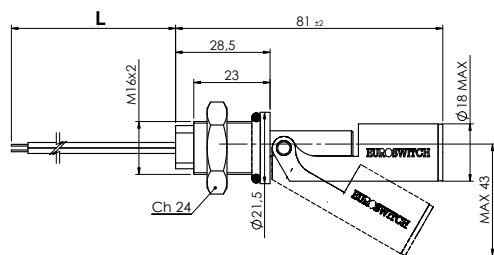
| | | |
|----------------------------------|----------|--|
| Impiego Use | PO062 AC | Acqua - Acidi (Fluidi alimentari a richiesta) Water - Acids (Alimentary liquids on request) |
| | PO062 F7 | Oli minerali - Gasolio - Benzina Mineral Oils - Diesel fuel - Petrol |
| Fissaggio Fixing | | M 10x1 |
| Stelo Stem | PO062 AC | Polipropilene Polypropylene |
| | PO062 F7 | Nylon |
| Galleggiante Float | PO062 AC | Polipropilene Polypropylene |
| | PO062 F7 | NBR |
| Dado Nut | | Nylon |
| Tipo contatto Type of contact | | Reed N.A./N.C. (SPDT) Reed N.O./N.C. (SPDT) |

| | | |
|---|----------|---|
| Max potenza commut. Max switch. capacity | | 40 W - (3 W SPDT) |
| Max corrente commut. Max switch. current | | 1 A - (0,25 A SPDT) |
| Max tensione commut. Max switch. voltage | PO062 AC | 48 V ac / dc (250V a richiesta) 48 V ac / dc (250V on request) |
| | PO062 F7 | 48 V ac / dc |
| Peso specif. liquido Specific fluid weight | PO062 AC | > 0,75 |
| | PO062 F7 | > 0,7 |
| Temp. in funzionamento Working temperature | PO062 AC | -10°C / +80°C |
| | PO062 F7 | -10°C / +100°C |
| Peso Weight | | ~ gr 28 |

SENSORE ELETTROMAGNETICO MONTAGGIO LATERALE P500

ELECTROMAGNETIC LEVEL SENSOR LATERAL FIXING

P500AH



P500F8



ON
OFF

| | | Codice Part number | |
|--|---|-----------------------|--|
| Connessione elettrica Electrical connection | Materiale Stelo - Galleggiante Material Stem - Float | | ORANGE OR BLACK — NC WHITE OR BLUE — NO BROWN |
| L = 500 mm fili/wires | Polipropilene Polypropylene | P500AH - 100 | P500AH - 500 |
| | Nylon Nylon | P500F8 - 100 | P500F8 - 500 |
| L = 1 mt cavetto/cable | Polipropilene Polypropylene | P500AH - 110 | P500AH - 510 |
| | Nylon Nylon | P500F8 - 110 | P500F8 - 510 |
| L = 2 mt cavetto/cable | Polipropilene Polypropylene | P500AH - 120 | P500AH - 520 |
| | Nylon Nylon | P500F8 - 120 | P500F8 - 520 |
| Per passare da N.C. a N.A. è sufficiente capovolgere il galleggiante The contact can be converted from N.C. to N.O. by rotating the float upside down | | | Contatto SPDT SPDT Contact |

Nel caso di connessioni non isolate devono essere prese le adeguate precauzioni per garantire la distanza minima di sicurezza tra i diversi morsetti.
Per versioni personalizzate (materiali, tipo di cablaggio, temperatura > 80°C, tensione > 50V, ecc.) contattare Euroswitch.

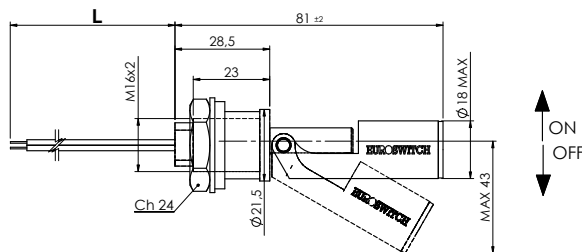
When using non-insulated connections, the necessary precautions must be taken to ensure the minimum safety distance between the terminals.
For customized version (material, type of cable, temperature > 80°C, voltage > 50V, etc.) please contact Euroswitch.

| | | | | |
|----------------------------------|--------|--|---|--|
| Impiego Use | P500AH | Acqua - Acidi (Fluidi alimentari a richiesta) Water - Acids (Alimentary liquids on request) | Max potenza commut. Max switch. capacity | 40 W - (3 W SPDT) |
| | P500F8 | Oli minerali - Gasolio Mineral oils - Diesel fuel | Max corrente commut. Max switch. current | 1 A - (0,25 A SPDT) |
| Fissaggio Fixing | | M 16X2 | Max tensione commut. Max switch. voltage | P500AH 48 V ac / dc (250V a richiesta) 48 V ac / dc (250V on request) |
| Stelo Stem | P500AH | Polipropilene Polypropylene | | P500F8 48 V ac / dc |
| | P500F8 | Nylon | Peso specif. liquido Specific fluid weight | P500AH > 0.75 |
| Galleggiante Float | P500AH | Polipropilene Polypropylene | | P500F8 > 0.85 |
| | P500F8 | Nylon | Temp. in funzionamento Working temperature | P500AH -10°C / +80°C |
| Dado Nut | | Nylon | | P500F8 -10°C / +100°C |
| O-Ring | P500AH | Silicone Silicone | Peso Weight | P500AH ~ gr 28 |
| | P500F8 | Viton | | P500F8 ~ gr 24 |
| Tipo contatto Type of contact | | Reed N.A./N.C. (SPDT) Reed N.O./N.C. (SPDT) | | |

P520AH



P520F8



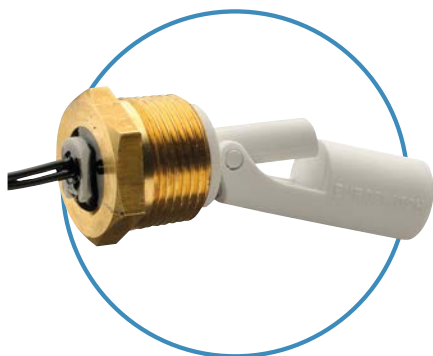
| | | Codice Part number | |
|--|---|-----------------------|--|
| Connessione elettrica Electrical connection | Materiale Stelo - Galleggiante Material Stem - Float | | ORANGE OR BLACK — NC WHITE OR BLUE — NO BROWN |
| L = 500 mm fili/wires | Polipropilene Polypropylene | P520AH - 100 | P520AH - 500 |
| | Nylon Nylon | P520F8 - 100 | P520F8 - 780 |
| L = 1 mt cavetto/cable | Polipropilene Polypropylene | P520AH - 110 | P520AH - 510 |
| | Nylon Nylon | P520F8 - 110 | P520F8 - 510 |
| L = 2 mt cavetto/cable | Polipropilene Polypropylene | P520AH - 120 | P520AH - 520 |
| | Nylon Nylon | P520F8 - 120 | P520F8 - 520 |
| Per passare da N.C. a N.A. è sufficiente capovolgere il galleggiante The contact can be converted from N.C. to N.O. by rotating the float upside down | | | Contatto SPDT SPDT Contact |

Per il miglior fissaggio si raccomanda un foro da 22 mm esente da bave ed uno spessore della parete tra i 2 ed i 5 mm.
Nel caso di connessioni non isolate devono essere prese le adeguate precauzioni per garantire la distanza minima di sicurezza tra i diversi morsetti.
Per versioni personalizzate (materiali, tipo di cablaggio, temperatura > 80°C, tensione > 50V, ecc.) contattare Euroswitch.

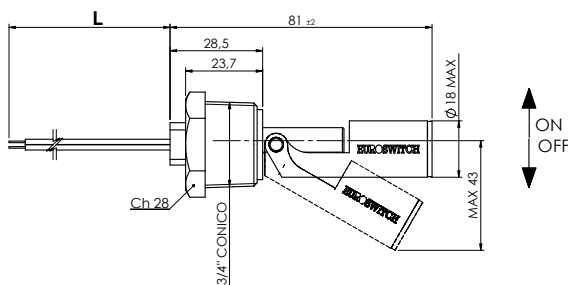
For correct fixing, we recommend using a burr-free 22 mm hole and a 2-5 mm thick wall.
When using non-insulated connections, the necessary precautions must be taken to ensure the minimum safety distance between the terminals.
For customized version (material, type of cable, temperature > 80°C, voltage > 50V, etc.) please contact Euroswitch.

| | | | | |
|---|--------|--|---|--|
| Impiego Use | P520AH | Acqua - Acidi (Fluidi alimentari a richiesta) Water - Acids (Alimentary liquids on request) | Tipo contatto Type of contact | Reed N.A./N.C. (SPDT) Reed N.O./N.C. (SPDT) |
| | P520F8 | Oli minerali - Gasolio - Benzina) Mineral Oils - Diesel fuel - Petrol | Max potenza commut. Max switch. capacity | 40 W - (3 W SPDT) |
| Fissaggio Fixing | | Guarnizione ad espansione Expansion gasket | Max corrente commut. Max switch. current | 1 A - (0,25 A SPDT) |
| Stelo Stem | P520AH | Polipropilene Polypropylene | Max tensione commut. Max switch. voltage | P520AH 48 V ac / dc (250V a richiesta) 48 V ac / dc (250V on request) |
| | P520F8 | Nylon | | P520F8 48 V ac / dc |
| Galleggiante Float | P520AH | Polipropilene Polypropylene | Peso specif. liquido Specific fluid weight | P520AH > 0.8 |
| | P520F8 | Nylon | | P520F8 > 0.85 |
| Dado Nut | | Nylon | Temp. in funzionamento Working temperature | P520AH -10°C / +80°C |
| Guarnizione ad espansione Expansion gasket | P520AH | Silicone (altre a richiesta) Silicone (others on request) | | P520F8 -10°C / +100°C |
| | P520F8 | NBR (altre a richiesta) NBR (others on request) | Peso Weight | ~ gr 24 |

P530AH



P530F8



| | | | Codice Part number | |
|---|--|------------------------------------|-----------------------|--|
| Fissaggio - Ottone <i>Fixing - Brass</i> | Connessione elettrica <i>Electrical connection</i> | | | ORANGE OR BLACK — NC WHITE OR BLUE — NO BROWN |
| X1 = 3/4" G | L = 500 mm fili/wires | Polipropilene Polypropylene | P530AH - 100 | P530AH - 500 |
| | | Nylon Nylon | P530F8 - 100 | P530F8 - 500 |
| | L = 1 mt cavetto/cable | Polipropilene Polypropylene | P530AH - 110 | P530AH - 510 |
| | | Nylon Nylon | P530F8 - 110 | P530F8 - 510 |
| | L = 2 mt cavetto/cable | Polipropilene Polypropylene | P530AH - 120 | P530AH - 520 |
| | | Nylon Nylon | P530F8 - 120 | P530F8 - 520 |
| Per passare da N.C. a N.A. è sufficiente capovolgere il galleggiante <i>The contact can be converted from N.C. to N.O. by rotating the float upside down</i> | | | | Contatto SPDT <i>SPDT Contact</i> |

Nel caso di connessioni non isolate devono essere prese le adeguate precauzioni per garantire la distanza minima di sicurezza tra i diversi morsetti.
Per versioni personalizzate (materiali, tipo di cablaggio, temperatura > 80°C, tensione > 50V, ecc.) contattare Euroswitch.

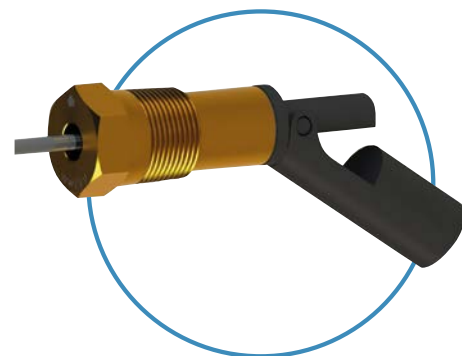
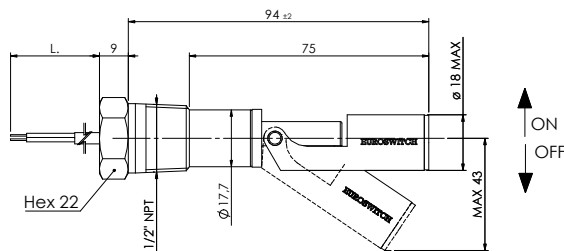
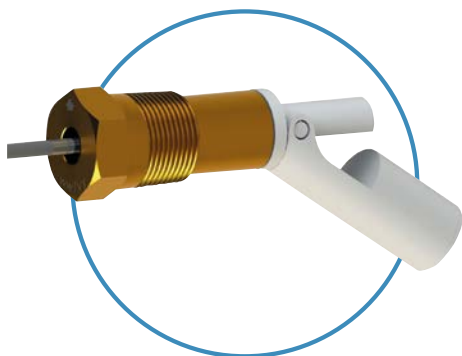
*When using non-insulated connections, the necessary precautions must be taken to ensure the minimum safety distance between the terminals.
For customized version (material, type of cable, temperature > 80°C, voltage > 50V, etc.) please contact Euroswitch.*

| | | |
|---|--|---|
| Impiego <i>Use</i> | P530AH | Acqua <i>Water</i> |
| | P530F8 | Oli minerali - Gasolio - Benzina <i>Mineral Oils - Diesel fuel - Petrol</i> |
| Stelo <i>Stem</i> | P530AH | Polipropilene Polypropylene |
| | P530F8 | Nylon |
| Galleggiante <i>Float</i> | P530AH | Polipropilene Polypropylene |
| | P530F8 | Nylon |
| Tipo contatto <i>Type of contact</i> | Reed N.A./N.C. (SPDT) <i>Reed N.O./N.C. (SPDT)</i> | |
| Max potenza commut. <i>Max switch. capacity</i> | 40 W - (3 W SPDT) | |

| | | |
|---|--|-----------------------|
| Max corrente commut. <i>Max switch. current</i> | 1 A - (0,25 A SPDT) | |
| Max tensione commut. <i>Max switch. voltage</i> | 48 V ac / dc | |
| Situazione di inquinazione <i>Pollution situation</i> | Normale <i>Normal</i> | |
| Peso specif. liquido <i>Specific fluid weight</i> | Polipropilene > 0.80 Nylon > 0.85 <i>Polypropylene > 0.80 Nylon > 0.85</i> | |
| Temp. in funzionamento <i>Working temperature</i> | P530AH | -10°C / +80°C |
| | P530F8 | -10°C / +100°C |
| Peso <i>Weight</i> | ~ gr 90 | |

P580AH

P580F8



| | | Codice Part number | | |
|---|--|------------------------------------|--------------|--|
| Fissaggio - Ottone <i>Fixing - Brass</i> | Connessione elettrica <i>Electrical connection</i> | | | ORANGE OR BLACK — NC WHITE OR BLUE — NO BROWN |
| X1 = 1/2" NPT | L = 500 mm fili/wires | Polipropilene Polypropylene | P580AH - 100 | P580AH - 500 |
| | | Nylon Nylon | P580F8 - 100 | P580F8 - 500 |
| | L = 1 mt cavetto/cable | Polipropilene Polypropylene | P580AH - 110 | P580AH - 510 |
| | | Nylon Nylon | P580F8 - 110 | P580F8 - 510 |
| | L = 2 mt cavetto/cable | Polipropilene Polypropylene | P580AH - 120 | P580AH - 520 |
| | | Nylon Nylon | P580F8 - 120 | P580F8 - 520 |
| Per passare da N.C. a N.A. è sufficiente capovolgere il galleggiante <i>The contact can be converted from N.C. to N.O. by rotating the float upside down</i> | | | | Contatto SPDT <i>SPDT Contact</i> |

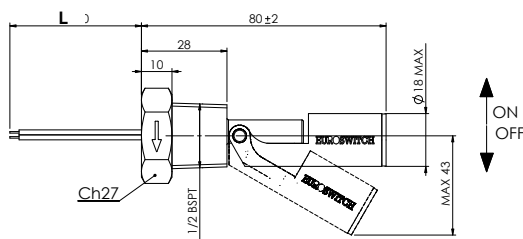
Nel caso di connessioni non isolate devono essere prese le adeguate precauzioni per garantire la distanza minima di sicurezza tra i diversi morsetti.
Per versioni personalizzate (materiali, tipo di cablaggio, temperatura > 80°C, tensione > 50V, ecc.) contattare Euroswitch.

*When using non-insulated connections, the necessary precautions must be taken to ensure the minimum safety distance between the terminals.
For customized version (material, type of cable, temperature > 80°C, voltage > 50V, etc.) please contact Euroswitch.*

| | | |
|---|--|---|
| Impiego Use | P580AH | Acqua <i>Water</i> |
| | P580F8 | Oli minerali - Gasolio - Benzina <i>Mineral Oils - Diesel fuel - Petrol</i> |
| Stelo Stem | P580AH | Polipropilene Polypropylene |
| | P580F8 | Nylon |
| Galleggiante Float | P580AH | Polipropilene Polypropylene |
| | P580F8 | Nylon |
| Tipo contatto Type of contact | Reed N.A./N.C. (SPDT) <i>Reed N.O./N.C. (SPDT)</i> | |
| Max potenza commut. Max switch. capacity | 40 W - (3 W SPDT) | |

| | | |
|---|--|-----------------------|
| Max corrente commut. Max switch. current | 1 A - (0,25 A SPDT) | |
| Max tensione commut. Max switch. voltage | 48 V ac / dc | |
| Situazione di inquinazione Pollution situation | Normale <i>Normal</i> | |
| Peso specif. liquido Specific fluid weight | Polipropilene > 0.80 Nylon > 0.85 <i>Polypropylene > 0.80 Nylon > 0.85</i> | |
| Temp. in funzionamento Working temperature | P580AH | -10°C / +80°C |
| | P580F8 | -10°C / +100°C |
| Peso Weight | ~ gr 90 | |

P535AH



P535F8



| | | Codice Part number | |
|--|---|-----------------------|--|
| Connessione elettrica Electrical connection | Materiale Stelo - Galleggiante Material Stem - Float | | ORANGE OR BLACK — NC WHITE OR BLUE — NO BROWN |
| L = 500 mm fili/wires | Polipropilene Polypropylene | P535AH - 100 | P535AH - 500 |
| | Nylon Nylon | P535F8 - 100 | P535F8 - 500 |
| L = 1 mt cavetto/cable | Polipropilene Polypropylene | P535AH - 110 | P535AH - 510 |
| | Nylon Nylon | P535F8 - 110 | P535F8 - 510 |
| L = 2 mt cavetto/cable | Polipropilene Polypropylene | P535AH - 120 | P535AH - 520 |
| | Nylon Nylon | P535F8 - 120 | P535F8 - 520 |
| Per passare da N.C. a N.A. è sufficiente capovolgere il galleggiante The contact can be converted from N.C. to N.O. by rotating the float upside down | | | Contatto SPDT SPDT Contact |

Nel caso di connessioni non isolate devono essere prese le adeguate precauzioni per garantire la distanza minima di sicurezza tra i diversi morsetti.
Per versioni personalizzate (materiali, tipo di cablaggio, temperatura > 100°C, tensione > 50V, ecc.) contattare nostro Ufficio Commerciale

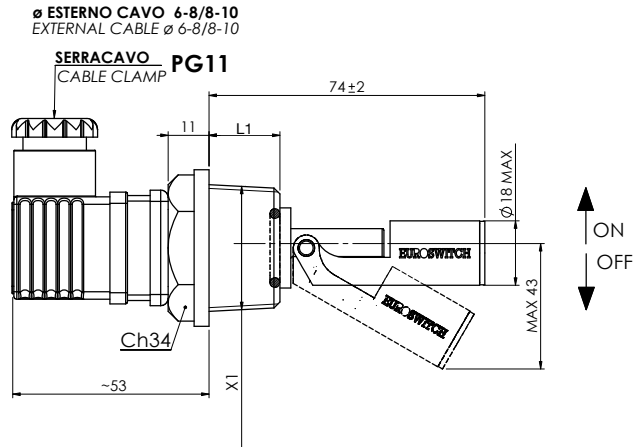
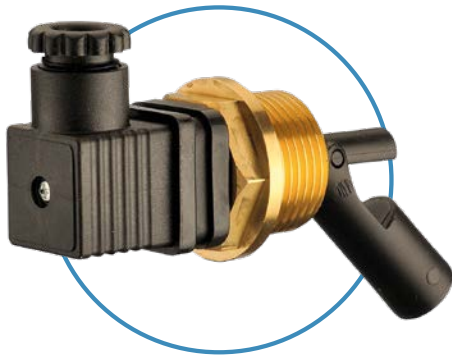
When using non-insulated connections, the necessary precautions must be taken to ensure the minimum safety distance between the terminals
For customized version (material, type of cable, temperature > 100°C, voltage > 50V, etc.) please contact our Customer Service

| | | |
|---|--------|--|
| Impiego Use | P535AH | Acqua - Acidi (Fluidi alimentari a richiesta) Water - Acids (Alimentary liquids on request) |
| | P535F8 | Oli minerali - Gasolio Mineral oils - Diesel fuel |
| Fissaggio Fixing | | G 1/2" conico G 1/2" conical |
| Stelo Stem | P535AH | Polipropilene Polypropylene |
| | P535F8 | Nylon |
| Galleggiante Float | P535AH | Polipropilene Polypropylene |
| | P535F8 | Nylon |
| Tipo contatto Type of contact | | Reed N.A./N.C. (SPDT) Reed N.O./N.C. (SPDT) |
| Max potenza commut. Max switch. capacity | | 40 W - (3 W SPDT) |

| | | |
|---|--------|---|
| Max corrente commut. Max switch. current | | 1 A - (0.25 A SPDT) |
| Max tensione commut. Max switch. voltage | P535AH | 48 V ac / dc (250V a richiesta) 48 V ac / dc (250V on request) |
| | P535F8 | 48 V ac / dc |
| Peso specif. liquido Specific fluid weight | P535AH | > 0,8 |
| | P535F8 | > 0,85 |
| Temp. in funzionamento Working temperature | P535AH | -10°C / +80°C |
| | P535F8 | -10°C / +100°C |
| Peso Weight | | ~ gr 24 |

P531-P540

SENSORE ELETTROMAGNETICO MONTAGGIO LATERALE ATTACCO G 3/4" - G1" ELECTROMAGNETIC LEVEL SENSOR LATERAL FIXING G 3/4" - G1" CONNECTION

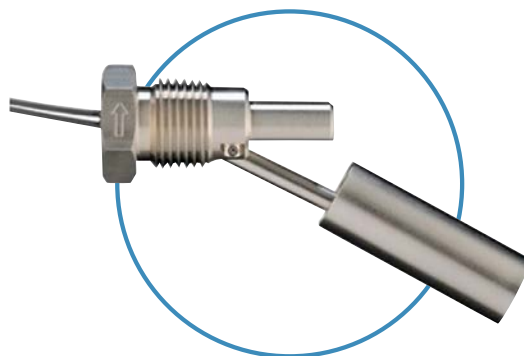
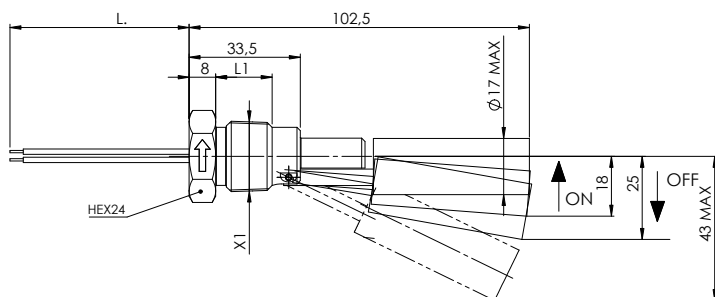


| | | Codice Part number | |
|---|---|-----------------------|--------------------------------------|
| Fissaggio - Ottone <i>Fixing - Brass</i> | Materiale Stelo - Galleggiante <i>Material Stem - Float</i> | 1 — 2 | 3C — 2 NC 1 NO |
| X1 = 3/4" G L1 = 19 mm | Polipropilene Polypropylene | P531AH - 100 | P531AH - 500 |
| | Nylon Nylon | P531F8 - 100 | P531F8 - 500 |
| X1 = 1" G L1 = 16 mm | Polipropilene Polypropylene | P540AH - 100 | P540AH - 500 |
| | Nylon Nylon | P540F8 - 100 | P540F8 - 500 |
| Per passare da N.C. a N.A. è sufficiente capovolgere il galleggiante <i>The contact can be converted from N.C. to N.O. by rotating the float upside down</i> | | | Contatto SPDT <i>SPDT Contact</i> |

Per un corretto impiego vedere le note generali del catalogo sensori Euroswitch.
For a correct use please refer to "General Notes" in the Euroswitch sensors catalogue.

| | |
|---|---|
| Impiego <i>Use</i> | P531AH P540AH per acqua - for water P531F8 P540F8 per Oli minerali - Gasolio - BenzinaP <i>for Mineral Oils - Diesel fuel - Petro</i> |
| Tipo contatto <i>Type of contact</i> | Reed N.A./N.C. (SPDT) <i>Reed N.O./N.C. (SPDT)</i> |
| Max potenza commut. <i>Max switch. capacity</i> | 40 W - (3 W SPDT) |
| Max corrente commut. <i>Max switch. current</i> | 1 A - (0,25 A SPDT) |
| Max tensione commut. <i>Max switch. voltage</i> | 48 V ac / dc |

| | |
|---|---|
| Peso specif. liquido <i>Fluid specific weight</i> | Polipropilene > 0.80 Nylon > 0.85 <i>Polypropylene > 0.80</i> <i>Nylon > 0.85</i> |
| Temp. in funzionamento <i>Working temperature</i> | -10°C / +100°C |
| Grado di protezione <i>Protection degree</i> | IP65 - con connettore a norme UNI EN 175301-803 (DIN43650) <i>IP65 - with connector according to UNI EN 175301-803 (DIN43650)</i> |
| Peso <i>Weight</i> | ~ gr 100 |



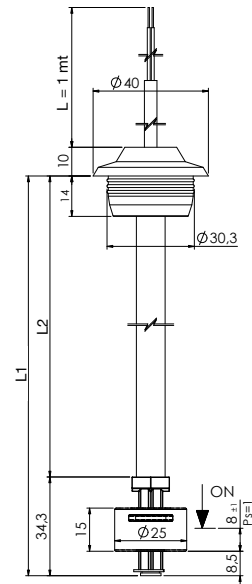
| | | Codice Part number |
|--|-------------------|-----------------------|
| Fissaggi Fixing | | |
| X1 = 1/2" NPT | L1 = 17 mm | P595IX - 001 |
| Per passare da N.C. a N.A. è sufficiente capovolgere il galleggiante The contact can be converted from N.C. to N.O. by rotating the float upside down | | |
| Il collegamento a terra deve essere garantito dal sistema di montaggio Grounding must be fasten by assembling system | | |

| | |
|---|--|
| Impiego Use | Acqua - Olio - Acidi - Carburanti (Fluidi alimentari a richiesta) Water - Oil - Acids - Fuels (Alimentary liquids on request) |
| Stelo Stem | Inox aisi 304 Stainless steel aisi 304 |
| Galleggiante Float | Inox aisi 304 Stainless steel aisi 304 |
| Connessione elettrica Electrical connection | 500 mm (Altri a richiesta) 500 mm (Others on request) |
| Tipo contatto Type of contact | Reed N.A./N.C. (SPDT) Reed N.O./N.C. (SPDT) |

| | |
|--|----------------------------|
| Max potenza commut. Max switch. capacity | 50W - (3W SPDT) |
| Max corrente commut. Max switch. current | 0.5A - (0.25A SPDT) |
| Max tensione commut. Max switch. voltage | 250 Vac (50V SPDT) |
| Peso specif. liquido Specific fluid weight | > 0.8 |
| Temp. in funzionamento Working temperature | -40°C / +120°C |
| Peso Weight | ~ 70/90 gr |

P650

SENSORE DI LIVELLO ELETTRICOMAGNETICO ELECTROMAGNETIC LEVEL SENSOR



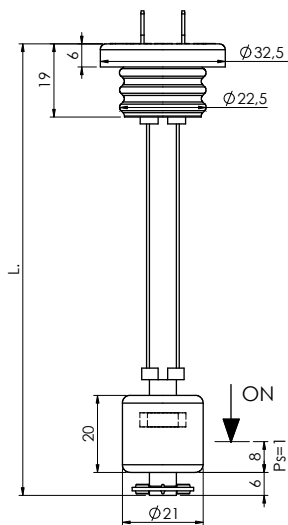
| | Codice Part number | |
|--|-------------------------------|-------------------------------|
| Connesione elettrica Electrical connection | | BLACK — NC BLUE — NO BROWN |
| L = 1 mt cavetto/cable | P650 ● - 100 | P650 ● - 500 |
| ● L2 = 50 ÷ 500 mm | | |
| Per passare da N.C. a N.A. è sufficiente capovolgere il galleggiante The contact can be converted from N.C. to N.O. by rotating the float upside down | Contatto SPDT SPDT Contact | |

Nel caso di connessioni non isolate devono essere prese le adeguate precauzioni per garantire la distanza minima di sicurezza tra i diversi morsetti. Per versioni personalizzate (uscita cablaggio, lunghezze diverse, materiali, ecc.) contattare i nostri servizi commerciali.

When using non-insulated connections, the necessary precautions must be taken to ensure the minimum safety distance between the terminals. For customized version (output cable, different length, materials, etc.) please contact our customer service.

| | |
|----------------------------------|---|
| Impiego Use | Oli minerali - Gasolio - Benzina Mineral oils - Diesel fuel - Petrol |
| Fissaggio Fixing | Tappo in NBR NBR Plug |
| Stelo Stem | Nylon |
| Galleggiante Float | NBR |
| Seeger | Bronzo fosforoso Phosphorous bronze |
| Tipo contatto Type of contact | Reed N.A./N.C. (SPDT) Reed N.O./N.C. (SPDT) |

| | |
|---|---------------------|
| Max potenza commut. Max switch. capacity | 40 W - (3 W SPDT) |
| Max corrente commut. Max switch. current | 1 A - (0.25 A SPDT) |
| Max tensione commut. Max switch. voltage | 48 V ac / dc |
| Grado di protezione Protection degree | IP 65 |
| Peso specif. liquido Specific fluid weight | > 0.7 |
| Temp. in funzionamento Working temperature | -10°C / +80°C |



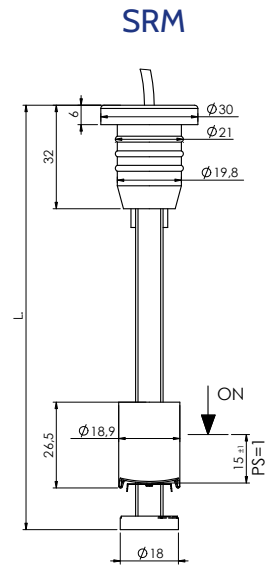
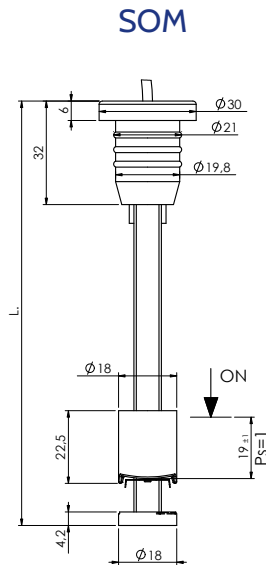
| | Codice Part number | |
|--|-----------------------|----------------------|
| | 1 ——— 2 | |
| Lunghezza / Length mm | SPG NYLON | SPG POLYPROPYLENE |
| L = 68 | SPG068L3 - 100 | SPG068A3 - 100 |
| L = 85 | SPG085L3 - 100 | SPG085A3 - 100 |
| L = 117 | SPG117L3 - 100 | SPG117A3 - 100 |
| L = 132 | SPG132L3 - 100 | SPG132A3 - 100 |
| L = 187 | SPG187L3 - 100 | SPG187A3 - 100 |
| Per passare da N.C. a N.A. è sufficiente capovolgere il galleggiante The contact can be converted from N.C. to N.O. by rotating the float upside down | | |

Per versioni personalizzate (uscita cablaggio, lunghezze diverse, ecc.) contattare Euroswitch.
Per un corretto impiego vedere le note generali del catalogo sensori Euroswitch, ultima edizione.

*For customized versions (output cable, different length, etc.) please contact Euroswitch.
For a correct use please refer to "General Notes" in the Euroswitch sensors catalogue, last edition.*

| | |
|--|--|
| Impiego Use | SPG Nylon Oli minerali - Gasolio - Benzina Mineral oils - Diesel fuel - Petrol SPG Polipropilene Acqua - detersivi SPG Polypropylene Water - Detergents |
| Fissaggio Fixing | Tappo in NBR (SPGN) / EPDM (SPGP) Plug NBR (SPGN) / EPDM (SPGP) |
| Galleggiante Float | NBR |
| Connessione elettrica Electrical connection | Faston 4.8 (Versione cablata a richiesta) Faston 4.8 (Wired version on request) |
| Tipo contatto Type of contact | Reed N.A./N.C. Reed N.O./N.C. |

| | |
|---|-------------------|
| Max potenza commut. Max switch. capacity | 10 W |
| Max corrente commut. Max switch. current | 0.5 A |
| Max tensione commut. Max switch. voltage | 48 V ac / dc |
| Peso specif. liquido Specific fluid weight | > 0.6 |
| Temp. in funzionamento Working temperature | -10°C / +80°C |
| Peso Weight | ~ 20 gr (L=117mm) |



| Lunghezza / Length mm | Codice Part number | |
|--------------------------|-----------------------|-------------------|
| | OLIO OIL | BENZINA PETROL |
| L = 71 | SOM 071 - 100 | SRM 071 - 100 |
| L = 74 | SOM 074 - 100 | SRM 074 - 100 |
| L = 81 | SOM 081 - 100 | SRM 081 - 100 |
| L = 91 | SOM 091 - 100 | SRM 091 - 100 |
| L = 100 | SOM 100 - 100 | SRM 100 - 100 |
| L = 104 | SOM 104 - 100 | SRM 104 - 100 |

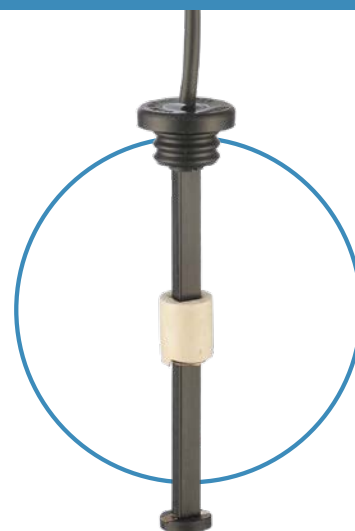
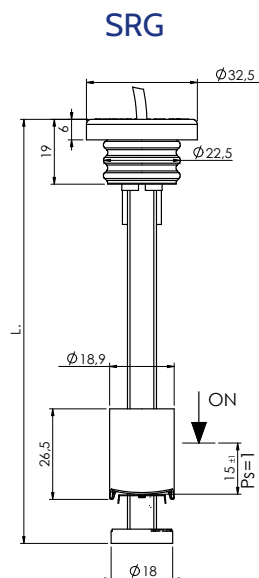
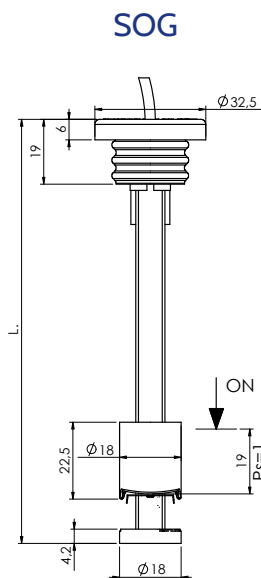
| Lunghezza / Length mm | Codice Part number | |
|--------------------------|-----------------------|-------------------|
| | OLIO OIL | BENZINA PETROL |
| L = 111 | SOM 111 - 100 | SRM 111 - 100 |
| L = 116 | SOM 116 - 100 | SRM 116 - 100 |
| L = 131 | SOM 131 - 100 | SRM 131 - 100 |
| L = 146 | SOM 146 - 100 | SRM 146 - 100 |
| L = 150 | SOM 150 - 100 | SRM 150 - 100 |
| L = 198 | SOM 198 - 100 | SRM 198 - 100 |

Sensore per circuiti a bassissima tensione di sicurezza o accumulatori elettrici. Per versioni personalizzate (uscita cablaggio, lunghezze diverse, ecc.) contattare Euroswitch.

Sensor for very low-voltage safety circuits or electric accumulators. For customized version (output cable, different length, etc.) please contact Euroswitch.

| | |
|--|--|
| Impiego Use | Oli minerali - Benzina - Gasolio Mineral oils - Petrol - Diesel fuel |
| Fissaggio Fixing | SOM Tappo NBR anti olio SRM Tappo NBR anti benzina SOM anti-oil NBR plug SRM anti-petrol NBR plug |
| Stelo Stem | Nylon |
| Galleggiante Float | Nylon espanso Foamed nylon |
| Contatto fisso Fixed contact | Ottone argentato Silver plated brass |
| Contatto mobile Moving contact | Bronzo fosforoso argentato Silver plated Phosphorous bronze |
| Connessione elettrica Electrical connection | 500 mm PVC (altri a richiesta) 500 mm PVC (others on request) |

| | |
|---|---|
| Tipo contatto Type of contact | Elettromeccanico N.C. Electromechanical N.C. |
| Max potenza commut. Max switch. capacity | 5 W |
| Max corrente commut. Max switch. current | 500 mA |
| Max tensione commut. Max switch. voltage | 24 Vdc |
| Peso specif. liquido Specific fluid weight | > 0.85 (SOM) > 0.7 (SRM) |
| Temp. in funzionamento Working temperature | -10°C / +80°C |
| Peso Weight | ~ 26 gr (L= 100 mm) |



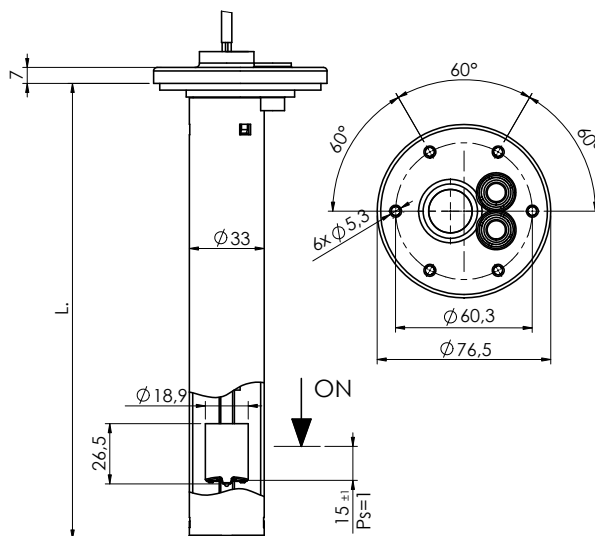
| Lunghezza / Length mm | Codice Part number | |
|--------------------------|-----------------------|-------------------|
| | OLIO OIL | BENZINA PETROL |
| L = 53 | SOG 053 - 100 | |
| L = 65 | SOG 065 - 100 | SRG 065 - 100 |
| L = 68 | SOG 068 - 100 | SRG 068 - 100 |
| L = 75 | SOG 075 - 100 | SRG 075 - 100 |
| L = 85 | SOG 085 - 100 | SRG 085 - 100 |
| L = 94 | SOG 094 - 100 | SRG 094 - 100 |
| L = 98 | SOG 098 - 100 | SRG 098 - 100 |

| Lunghezza / Length mm | Codice Part number | |
|--------------------------|-----------------------|-------------------|
| | OLIO OIL | BENZINA PETROL |
| L = 105 | SOG 105 - 100 | SRG 105 - 100 |
| L = 109 | SOG 109 - 100 | SRG 109 - 100 |
| L = 125 | SOG 125 - 100 | SRG 125 - 100 |
| L = 140 | SOG 140 - 100 | SRG 140 - 100 |
| L = 144 | SOG 144 - 100 | SRG 144 - 100 |
| L = 192 | SOG 192 - 100 | SRG 192 - 100 |

Sensore per circuiti a bassissima tensione di sicurezza o accumulatori elettrici. Per versioni personalizzate (uscita cablaggio, lunghezze diverse, ecc.) contattare Euroswitch.
Sensor for very low-voltage safety circuits or electric accumulators. For customized version (output cable, different length, etc.) please contact Euroswitch.

| | |
|--|---|
| Impiego Use | Oli minerali - Benzina - Gasolio Mineral oils - Petrol - Diesel fuel |
| Fissaggio Fixing | SRG Tappo NBR anti benzina SRG Tappo NBR anti benzina SOG anti-oil NBR plug SRG anti-petrol NBR plug |
| Stelo Stem | Nylon |
| Galleggiante Float | Nylon espanso Foamed nylon |
| Contatto fisso Fixed contact | Ottone argentato Silver plated brass |
| Contatto mobile Moving contact | Bronzo fosforoso argentato Silver plated Phosphorous bronze |
| Connessione elettrica Electrical connection | 500 mm PVC (altri a richiesta) 500 mm PVC (others on request) |

| | |
|---|---|
| Tipo contatto Type of contact | Elettromeccanico N.C. Electromechanical N.C. |
| Max potenza commut. Max switch. capacity | 5 W |
| Max corrente commut. Max switch. current | 500 mA |
| Max tensione commut. Max switch. voltage | 24 Vdc |
| Peso specif. liquido Specific fluid weight | > 0.85 (SOG) > 0.7 (SRG) |
| Temp. in funzionamento Working temperature | -10°C / +80°C |
| Peso Weight | ~ 30 gr (L=109 mm) |

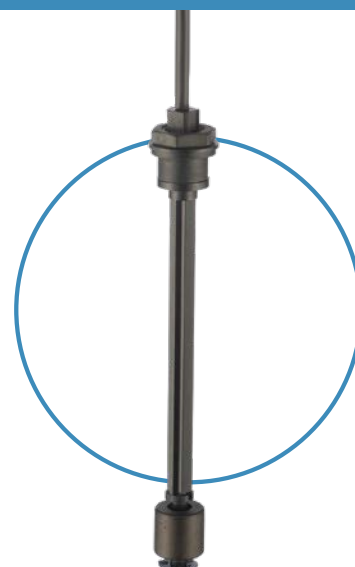
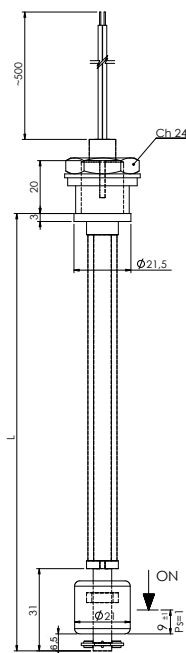


| Codice Part number |
|-----------------------|
| SRE ● - xxx |
| ● L = 100 ÷ 1000 mm |

Sensore per circuiti a bassissima tensione di sicurezza o accumulatori elettrici. Per versioni personalizzate (uscita cablaggio, lunghezze diverse, ecc.) contattare Euroswitch.
Sensor for very low-voltage safety circuits or electric accumulators. For customized version (output cable, different length, etc.) please contact Euroswitch.

| | |
|--------------------------------------|---|
| Impiego Use | Gasolio <i>Diesel Fuel</i> |
| Fissaggio Fixing | Flangia in Nylon 6 fori <i>6 holes Nylon flange</i> |
| Stelo Stem | Nylon |
| Camera di calma Stabilized room | PVC |
| Galleggiante Float | Nylon espanso <i>Foamed nylon</i> |
| Guarnizione di tenuta Gasket seal | Gomma anti-idrocarburi <i>Anti-petrol rubber</i> |
| Contatto fisso Fixed contact | Ottone argentato <i>Silver plated brass</i> |
| Contatto mobile Moving contact | Bronzo fosforoso argentato <i>Silver plat. Phosphorous bronze</i> |

| | |
|---|---|
| Connessione elettrica Electrical connection | 500 mm PVC |
| Tipo contatto Type of contact | Elettromeccanico N.C. <i>Electromechanical N.C.</i> |
| Max potenza commut. Max switch. capacity | 5 W |
| Max corrente commut. Max switch. current | 500 mA |
| Max tensione commut. Max switch. voltage | 24 Vdc |
| Peso specifico liquido Fluid specific weight | > 0.7 |
| Temp. di funzionamento Working temperature | -10°C / +80°C |
| Peso Weight | ~ 120 gr (Per L=185 mm) ~ 120 gr (for L= 185 mm) |



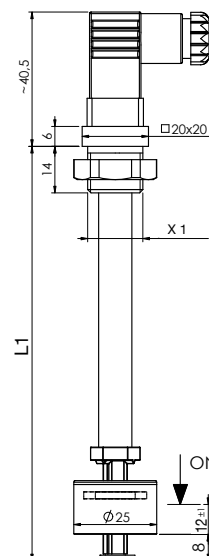
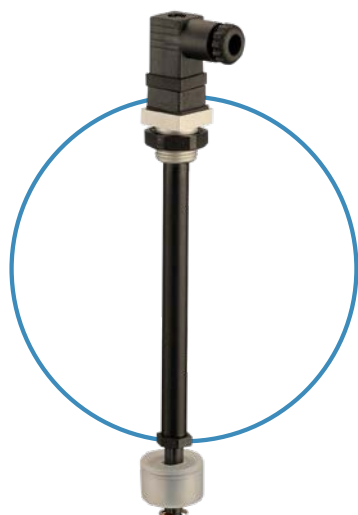
| | Codice Part number |
|--|-------------------------|
| Lunghezza / Length mm | NERO BLACK — NERO BLACK |
| L = 54 | SPE054F3 - 100 |
| L = 164 | SPE164F3 - 100 |
| L = 183 | SPE183F3 - 100 |
| Per passare da N.C. a N.A. è sufficiente capovolgere il galleggiante The contact can be converted from N.C. to N.O. by rotating the float upside down | |

Nel caso di connessioni non isolate devono essere prese le adeguate precauzioni per garantire la distanza minima di sicurezza tra i diversi morsetti.
Per versioni personalizzate (materiali, tipo di cablaggio, lunghezze, temperatura > 80°C, tensione > 50V, ecc.) contattare Euroswitch.

*When using non-insulated connections, the necessary precautions must be taken to ensure the minimum safety distance between the terminals.
For customized version (material, type of cable, length, temperature > 80°C, voltage > 50V, etc.) please contact Euroswitch.*

| | |
|--|---|
| Impiego Use | Oli minerali - Gasolio - Benzina Mineral Oils - Diesel fuel - Petrol |
| Fissaggio Fixing | Guarnizione ad espansione Expansion gasket |
| Stelo Stem | Nylon |
| Galleggiante Float | NBR |
| Dado Nut | Nylon |
| Guarnizione ad espansione Expansion gasket | Viton (altre a richiesta) Viton (others on request) |
| Connessione elettrica Electrical connection | 500 mm PVC |

| | |
|---|----------------------------------|
| Tipo contatto Type of contact | Reed N.A./N.C. Reed N.O./N.C. |
| Max potenza commut. Max switch. capacity | 40 W |
| Max corrente commut. Max switch. current | 1 A |
| Max tensione commut. Max switch. voltage | 48 V ac / dc |
| Peso specif. liquido Fluid specific weight | > 0,6 |
| Temp. di funzionamento Working temperature | -10°C / +80°C |
| Peso Weight | ~ 20 gr (L=117mm) |

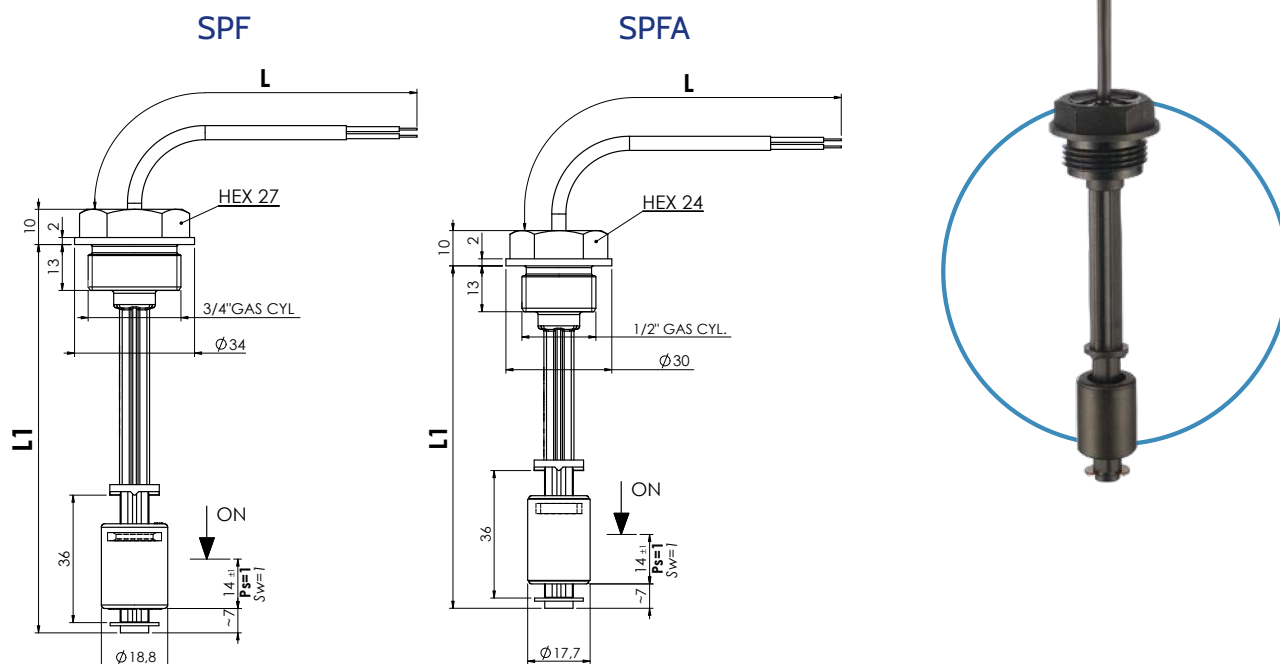


| | Codice Part number | |
|------------------------|-----------------------|---------------------|
| Fissaggio Fixing X1 | 1 ——— 2 | 1C ——— 3 NC 2 NO |
| G 3/8" | P680FC - ● | P681FC - ● |
| M20x1.5 | P685FC - ● | P686FC - ● |
| M30x1.5 | P688FC - ● | P689FC - ● |
| | ● = L1 in mm | |

Per versioni personalizzate (materiali, cablaggio, lunghezze diverse, ecc.) contattare i nostri servizi commerciali.
For customized version (materials cable, different length, etc.) please contact our customer service.

| | |
|----------------------------------|---|
| Impiego Use | Oli minerali - Gasolio - Benzina Mineral Oils - Diesel fuel - Petrol |
| Stelo Stem | Nylon |
| Galleggiante Float | Polipropilene Polypropylene |
| Dado Nut | Nylon |
| Seeger | Bronzo fosforoso Phosphorouse bronze |
| Connettore Connector | a norme UNI EN 175301-803 (DIN43650) P8 micro to standards UNI EN 175301-803 (DIN43650) P8 micro |
| Tipo contatto Type of contact | Reed N.A./N.C. Reed N.O./N.C. |

| | |
|---|---------------------------------|
| Max potenza commut. Max switch. capacity | 40 W - (3W SPDT) |
| Max corrente commut. Max switch. current | 1 A - (0,25A SPDT) |
| Max tensione commut. Max switch. voltage | 48 V ac / dc |
| Grado di protezione Protection degree | IP 65 |
| Peso specif. liquido Fluid specific weight | > 0.75 |
| Temp. di funzionamento Working temperature | -10°C / +80°C |
| Lunghezze Lengths | L1 a richiesta L1 on request |



| | Codice Part number | | | |
|--|-----------------------|-------------|--------------|--------------|
| Filetto Thread | 3/4" Gas | | 1/2" Gas | |
| Connessione elettrica Electrical connection | | | | |
| L = 500 mm fili/wires | SPF ● - 100 | SPF ● - 500 | SPFA ● - 100 | SPFA ● - 500 |
| L = 1 mt cavetto/cable | SPF ● - 110 | SPF ● - 510 | SPFA ● - 110 | SPFA ● - 510 |
| L = 2 mt cavetto/cable | SPF ● - 120 | SPF ● - 520 | SPFA ● - 120 | SPFA ● - 520 |
| ● L1 = 074 - 097 - 110 - 135 mm | | | | |

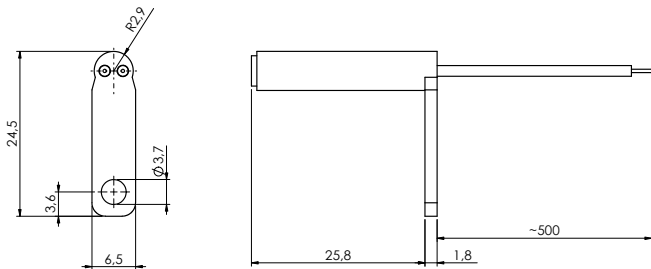
Nel caso di connessioni non isolate devono essere prese le adeguate precauzioni per garantire la distanza minima di sicurezza tra i diversi morsetti.
Per versioni personalizzate (materiali, tipo di cablaggio, lunghezze, tensione > 50V, ecc.) contattare Euroswitch.

When using non-insulated connections, the necessary precautions must be taken to ensure the minimum safety distance between the terminals.
For customized version (material, type of cable, length, voltage > 50V, etc.) please contact Euroswitch.

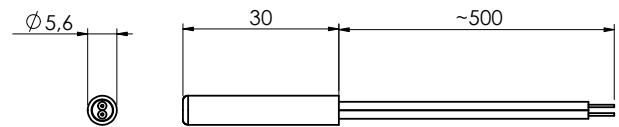
| | |
|---|---|
| Impiego Use | Oli minerali - Gasolio - Benzina - Acqua Mineral Oils - Diesel fuel - Petrol - Water |
| Fissaggio Fixing | SPF 3/4" Gas SPFA 1/2" Gas |
| Stelo Stem | Nylon |
| Galleggiante Float | NBR |
| Tipo contatto Type of contact | Reed N.A./N.C. Reed N.O./N.C. |
| Max potenza commut. Max switch. capacity | 10 W - (3W SPDT) |

| | |
|---|--------------------|
| Max corrente commut. Max switch. current | 1 A - (0,25A SPDT) |
| Max tensione commut. Max switch. voltage | 48 V ac / dc |
| Peso specif. liquido Fluid specific weight | > 0.7 |
| Temp. di funzionamento Working temperature | -25°C / +100°C |
| Peso Weight | ~ gr 60 |

P900



P930



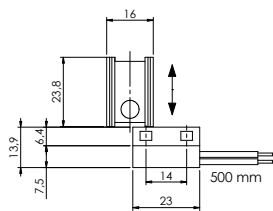
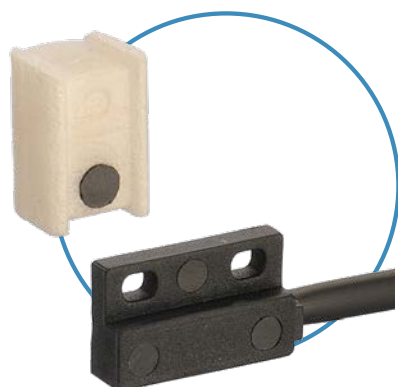
| Codice Part number | |
|-----------------------|--------------|
| Sensore Sensor | |
| P900 | P900FZ - 100 |
| P930 | P930FZ - 100 |

Per versioni personalizzate (lunghezze, tipo di fissaggio, valore di resistenza in uscita, connessione elettrica, ecc.) contattare i nostri servizi commerciali.
For customized version (length, type of fixing, value resistance, electrical connection, etc.) please contact our customer service.

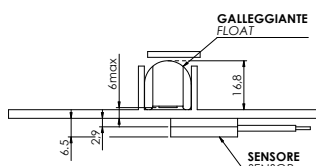
| | |
|---|------------|
| Stelo Stem | Nylon |
| Uscita cablaggio Wiring output | 500 mm PVC |
| Tipo contatto Type of contact | Reed |
| Max potenza commut. Max switch. capacity | 10 W |

| | |
|---|---------------|
| Max corrente commut. Max switch. current | 0.5 A |
| Max tensione commut. Max switch. voltage | 48 V ac / dc |
| Temp. di funzionamento Working temperature | -10°C / +80°C |
| Peso Weight | ~ 8/10 gr |

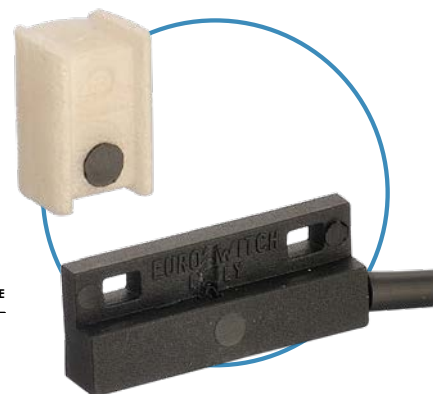
P915



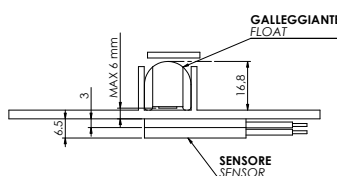
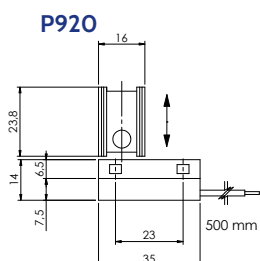
P915



P920



P920



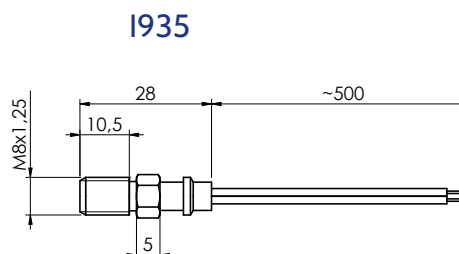
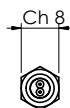
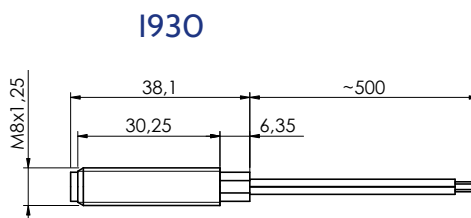
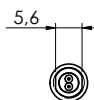
| | | Codice Part number | |
|------|----------------------|-----------------------|--|
| Mod. | | | ARANCIONE — NC MARRONE/BROWN ORANGE — NO BIANCO/WHITE |
| P915 | Sensore / Sensor | P915FZ - 100 | - |
| | Galleggiante / Float | GLL016 - 002 | - |
| P920 | Sensore / Sensor | P920FZ - 100 | P920FZ - 500 |
| | Galleggiante / Float | GLL016 - 002 | GLL016 - 002 |

Nel caso di connessioni non isolate devono essere prese le adeguate precauzioni per garantire la distanza minima di sicurezza tra i diversi morsetti.
Per versioni personalizzate (tipo di cablaggio, temperatura > 80°C, tensione > 50V, ecc.) contattare Euroswitch.

*When using non-insulated connections, the necessary precautions must be taken to ensure the minimum safety distance between the terminals.
For Customized version (type of cable, temperature > 80°C, voltage > 50V, etc.) please contact Euroswitch.*

| | | |
|---|------|---|
| Impiego Use | | Acqua - Acidi - Detergenti Water - Acids - Detergent |
| Stelo Stem | | Nylon |
| Galleggiante Float | | Polipropilene Polypropylene |
| Uscita cablaggio Wiring output | | 500 mm PVC |
| Tipo contatto Type of contact | P915 | Reed N.A. Reed N.O. |
| | P920 | Reed N.A. / SPDT Reed N.O. / SPDT |
| Max potenza commut. Max switch. capacity | P915 | 10 W |
| | P920 | 40 W - (3W SPDT) |

| | | |
|---|------|--------------------|
| Max corrente commut. Max switch. current | P915 | 0.5 A |
| | P920 | 1 A - (0.25A SPDT) |
| Max tensione commut. Max switch. voltage | | 48 V ac / dc |
| Peso specif. liquido Fluid specific weight | | > 0,8 |
| Temp. di funzionamento Working temperature | | -10°C / +80°C |
| Peso Weight | P915 | ~ 8/10 gr |
| | P920 | ~ 10 gr |

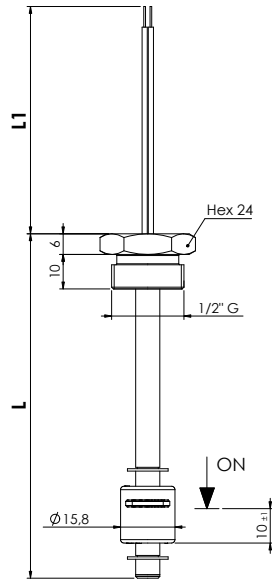


| Codice Part number | |
|-----------------------|--------------|
| Sensore Sensor | |
| 1930 | I930FZ - 100 |
| 1935 | I935FZ - 100 |

Per versioni personalizzate (lunghezze, tipo di fissaggio, valore di resistenza in uscita, connessione elettrica, ecc.) contattare i nostri servizi commerciali.
For customized version (length, type of fixing, value resistance, electrical connection, etc.) please contact our customer service.

| | |
|---|---|
| Stelo Stem | Alluminio anodizzato M8 x 1.25 Aluminum anodized M8 x 1.25 |
| Uscita cablaggio Wiring output | 500 mm PVC |
| Tipo contatto Type of contact | Reed N.A. Reed N.O |
| Max potenza commut. Max switch. capacity | 10 W |

| | |
|---|---------------|
| Max corrente commut. Max switch. current | 0.5 A |
| Max tensione commut. Max switch. voltage | < 50 V |
| Temp. di funzionamento Working temperature | -40°C / +80°C |
| Peso Weight | ~ 10/12 gr |



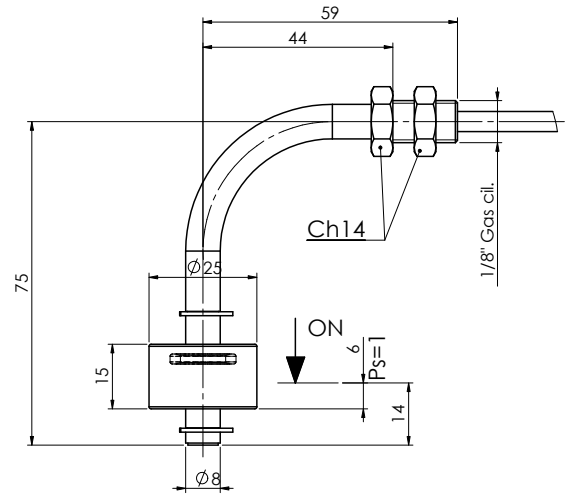
| Lunghezza / Length mm | Codice Part number | | |
|--------------------------|-----------------------|---------------|--------------|
| | NERO BLACK | NERO BLACK | BLACK |
| L = 44 | P28044 - 100 | P28044 - 150 | P28044 - 500 |
| L = 80 | P28080 - 100 | P28080 - 150 | P28080 - 500 |
| L = 100 | P28100 - 100 | P28100 - 150 | P28100 - 500 |
| L = 125 | P28125 - 100 | P28125 - 150 | P28125 - 500 |
| L = 150 | P28150 - 100 | P28150 - 150 | P28150 - 500 |
| L = 168 | P28168 - 100 | P28168 - 150 | P28168 - 500 |
| L = 183 | P28183 - 100 | P28183 - 150 | P28183 - 500 |
| L = 198 | P28198 - 100 | P28198 - 150 | P28198 - 500 |
| L = 228 | P28228 - 100 | P28228 - 150 | P28228 - 500 |
| L = 238 | P28238 - 100 | P28238 - 150 | P28238 - 500 |

Nel caso di connessioni non isolate devono essere prese le adeguate precauzioni per garantire la distanza minima di sicurezza tra i diversi morsetti.
Per versioni personalizzate (uscita cablaggio, lunghezze diverse, materiali, ecc.) contattare Euroswitch.

*When using non-insulated connections, the necessary precautions must be taken to ensure the minimum safety distance between the terminals.
For customized versions (output cable, different length, materials, etc.) please contact Euroswitch.*

| | |
|--|---|
| Impiego Use | Oli minerali - Gasolio - Benzina Acqua - Detergenti Mineral oils - Diesel fuel - Petrol Water - Detergents |
| Fissaggio Fixing | G 1/2" |
| Stelo Stem | Ottone Brass |
| Galleggiante Float | NBR |
| Connessione elettrica Electrical connection | 500 mm PVC (altre a richiesta) 500 mm PVC (others on request) |
| Tipo contatto Type of contact | Reed N.A./N.C. Reed N.O./N.C. |

| | |
|---|----------------|
| Max potenza commut. Max switch. capacity | 10 W |
| Max corrente commut. Max switch. current | 0.5 A |
| Max tensione commut. Max switch. voltage | 50 V |
| Peso specif. liquido Specific fluid weight | > 0.7 |
| Temp. in funzionamento Working temperature | -10°C / +100°C |
| Peso Weight | ~ 50 gr |



| Codice Part number | |
|--|---------------|
| NERO BLACK | NERO BLACK |
| PG29075-100 | |
| Per passare da N.C. a N.A. è sufficiente capovolgere il galleggiante The contact can be converted from N.C. to N.O. by rotating the float upside down | |

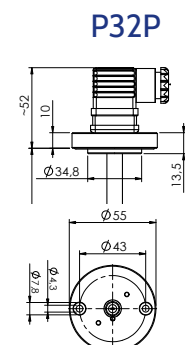
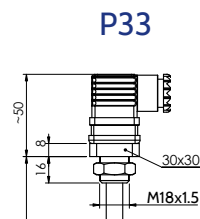
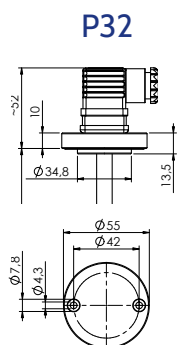
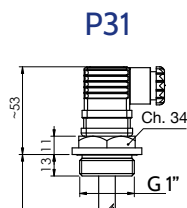
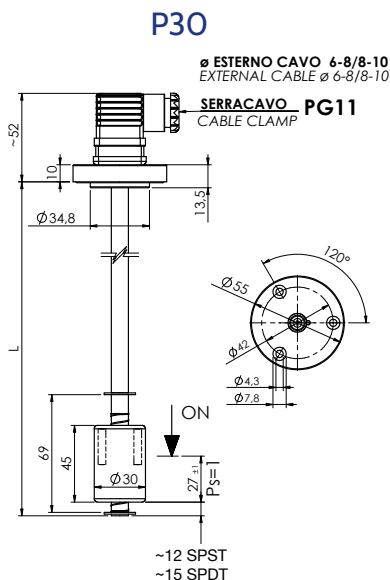
Nel caso di connessioni non isolate devono essere prese le adeguate precauzioni per garantire la distanza minima di sicurezza tra i diversi morsetti.
Per versioni personalizzate (uscita cablaggio, lunghezze diverse, materiali, ecc.) contattare Euroswitch.

*When using non-insulated connections, the necessary precautions must be taken to ensure the minimum safety distance between the terminals.
For customized versions (output cable, different length, materials, etc.) please contact Euroswitch.*

| | |
|--|---|
| Impiego Use | Oli minerali - Gasolio - Benzina Acqua - Detergenti Mineral oils - Diesel fuel - Petrol Water - Detergents |
| Fissaggio Fixing | G 1/8" |
| Stelo Stem | Ottone Brass |
| Galleggiante Float | NBR |
| Connessione elettrica Electrical connection | 500 mm PVC (altre a richiesta) 500 mm PVC (others on request) |
| Tipo contatto Type of contact | Reed N.A./N.C. Reed N.O./N.C. |

| | |
|---|-----------------------|
| Max potenza commut. Max switch. capacity | 10 W |
| Max corrente commut. Max switch. current | 0.5 A |
| Max tensione commut. Max switch. voltage | 50 V |
| Peso specif. liquido Specific fluid weight | > 0.7 |
| Temp. in funzionamento Working temperature | -10°C / +100°C |
| Peso Weight | ~ 120 gr |

A richiesta sono disponibili le certificazioni: **Ex** **RIA**
Certifications available on request:





| Codice Part number | |
|--|------------------|
| P3 ▲ ● - 100 | P3 ▲ ● - 500 |
| Per passare da N.C. a N.A. è sufficiente capovolgere il galleggiante The contact can be converted from N.C. to N.O. by rotating the float upside down | |

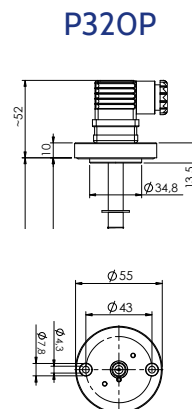
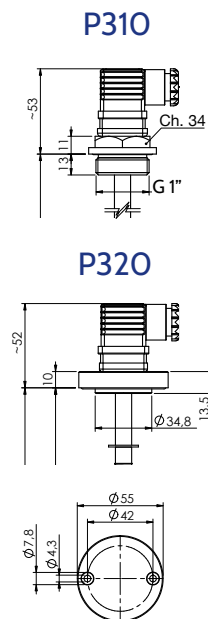
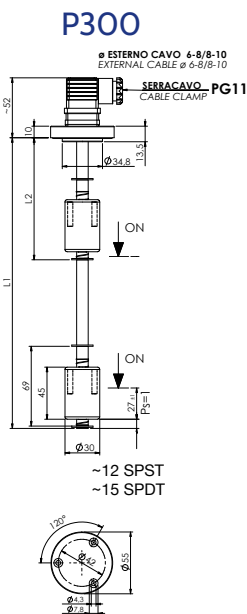
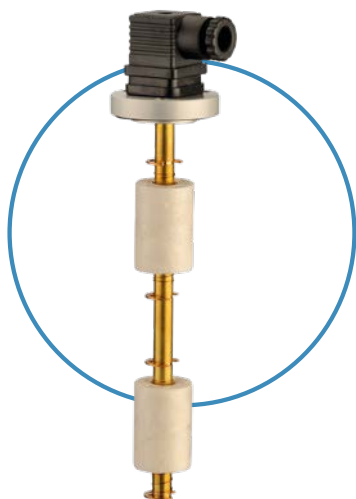
| ▲ Fissaggio Fixing | ● Lunghezza mm (per versioni personalizzate contattare Euroswitch) Length mm (for customized versions contact Euroswitch) |
|--|--|
| 0 Flangia 3 fori 0 3 holes flange | 100 |
| 1 Attacco 1" GAS 1 1" G Thread | 150 |
| 2 Flangia 2 fori Ø 42 mm 2 2 holes flange Ø 42 mm | 200 |
| 2P Flangia 2 fori Ø 43 mm 2P 2 holes flange Ø 43 mm | 250 |
| 3 M18x1.5 3 M18x1.5 | 300 |
| | 350 |
| | 400 |
| | 450 |
| | 500 |

| | |
|----------------------------------|---|
| Impiego Use | Oli minerali - Carburanti - Acqua Mineral oils - Fuels - Water |
| Fissaggio Fixing | Alluminio anodizzato Anodized aluminum |
| Stelo Stem | Ottone Brass |
| Galleggiante Float | Nylon espanso (per pressioni > di 1 bar si consiglia il galleggiante in NBR) Foamed nylon (for pressure > 1 bar use NBR float execution) |
| Seeger | Bronzo fosforoso Phosphorous bronze |
| O-Ring | NBR |
| Tipo contatto Type of contact | Reed N.A./N.C. (SPDT) Reed N.O./N.C. (SPDT) |

| | |
|---|---|
| Max potenza commut. Max switch. capacity | 80 W - (50 W SPDT) |
| Max corrente commut. Max switch. current | 1 A - (1 A SPDT) |
| Max tensione commut. Max switch. voltage | 250 Vac (220 Vac SPDT) |
| Grado di protezione Protection degree | IP65 con connettore a norme UNI EN 175301-803 (DIN43650) IP65 with connector according to UNI EN 175301-803 (DIN43650) |
| Peso specif. liquido Specific fluid weight | > 0.75 |
| Temp. in funzionamento Working temperature | -20°C / +100°C |
| Peso Weight | ~ 160 gr (per L=100 mm) ~160 gr (for L=100 mm) |

P3x0 SENSORE DI LIVELLO ELETTRIMAGNETICO ELECTROMAGNETIC LEVEL SENSOR

A richiesta sono disponibili le certificazioni:  
Certifications available on request:



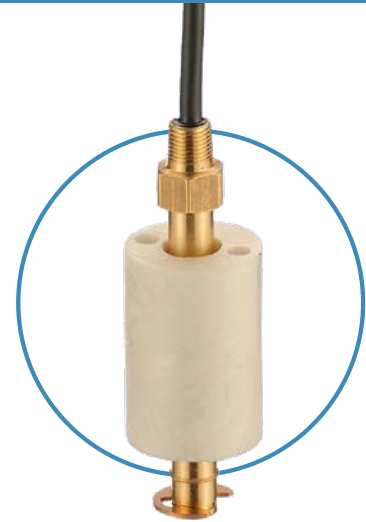
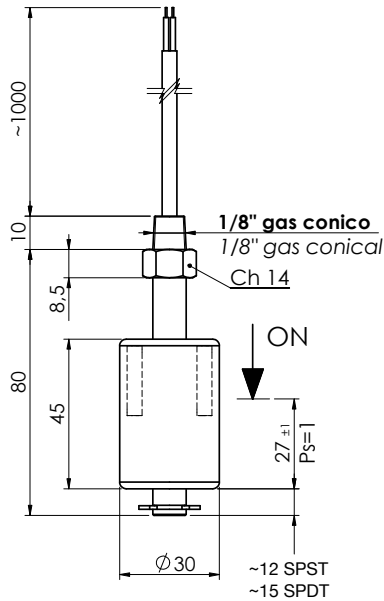
| Codice Part number | | | | | |
|-----------------------------|-----------------------------|---|--------------------------------|--|--|
| | | | | | |
| Lunghezza / Length L1 mm | Lunghezza / Length L2 mm | Flangia Alluminio 3 fori 3 holes Aluminun Flange | Attacco 1" GASi Thread G 1" | Flangia 2 fori int. 42 2 holes Flange int. 42 | Flangia 2 fori int. 43 2 holes Flange int. 43 |
| 200 | 95 | P300200 - 600 | P310200 - 600 | P320200 - 600 | P320P200 - 600 |
| 250 | 105 | P300250 - 600 | P310250 - 600 | P320250 - 600 | P320P250 - 600 |
| 300 | 105 | P300350 - 600 | P310300 - 600 | P320300 - 600 | P320P300 - 600 |
| 350 | 115 | P300350 - 600 | P310350 - 600 | P320350 - 600 | P320P350 - 600 |
| 400 | 115 | P300400 - 600 | P310400 - 600 | P320400 - 600 | P320P400 - 600 |
| 450 | 125 | P300450 - 600 | P310450 - 600 | P320450 - 600 | P320P450 - 600 |
| 500 | 125 | P300500 - 600 | P310500 - 600 | P320500 - 600 | P320P500 - 600 |

Per passare da N.C. a N.A. è sufficiente capovolgere il galleggiante / The contact can be converted from N.C. to N.O. by rotating the float upside down

Per versioni personalizzate (lunghezza, temperatura > 100°C, ecc.) contattare i nostri Uffici Commerciali.
For customized version (length, temperature > 100°C, etc.) please contact our Customer Service.

| | |
|----------------------------------|---|
| Impiego Use | Oli minerali - Carburanti - Acqua Mineral oils - Fuels - Water |
| Fissaggio Fixing | Alluminio anodizzato Anodized aluminum |
| Stelo Stem | Ottone Brass |
| Galleggiante Float | Nylon espanso (per pressioni > di 1 bar si consiglia il galleggiante in NBR) Foamed nylon (for pressure > 1 bar use NBR float execution) |
| Seeger | Bronzo fosforoso Phosphorous bronze |
| O-Ring | NBR |
| Tipo contatto Type of contact | Reed N.A./N.C. Reed N.O./N.C. |

| | |
|---|---|
| Max potenza commut. Max switch. capacity | 80 W |
| Max corrente commut. Max switch. current | 1 A |
| Max tensione commut. Max switch. voltage | 250 Vac |
| Grado di protezione Protection degree | IP65 con connettore a norme UNI EN 175301-803 (DIN43650) IP65 with connector according to UNI EN 175301-803 (DIN43650) |
| Peso specif. liquido Specific fluid weight | > 0.75 |
| Temp. in funzionamento Working temperature | -20°C / +100°C |
| Peso Weight | ~230 gr (per L= 200 mm) ~230 gr (for L= 200 mm) |



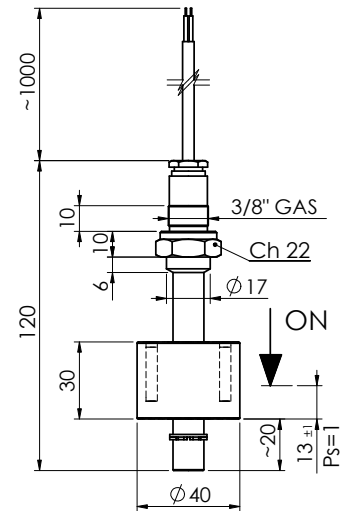
| Codice Part number | |
|--|-------------------------------|
| BIANCO/WHITE | MARRONE BROWN |
| P34070 - 100 | P34070 - 500 |
| Per passare da N.C. a N.A. è sufficiente capovolgere il galleggiante The contact can be converted from N.C. to N.O. by rotating the float upside down | Contatto SPDT SPDT Contact |
| Il collegamento a terra deve essere garantito dal sistema di montaggio Grounding must be fasten by assembling system | |

Per versioni personalizzate (lunghezza, temperatura > 100°C, ecc.) contattare Euroswitch.
Nel caso di connessioni non isolate devono essere prese le adeguate precauzioni per garantire la distanza minima di sicurezza tra i diversi morsetti.

For customized version (length, temperature > 100°C, etc.) please contact Euroswitch.
When using non-insulated connections, the necessary precautions must be taken to ensure the minimum safety distance between the terminals.

| | |
|--|---|
| Impiego Use | Oli minerali - Carburanti - Acqua Mineral oils - Fuels - Water |
| Fissaggio Fixing | 1/8" gas conico 1/8" gas conical |
| Stelo Stem | Ottone Brass |
| Galleggiante Float | Nylon espanso (per pressioni > di 1 bar si consiglia il galleggiante in NBR) Foamed nylon (for pressure > 1 bar use NBR float execution) |
| Seeger | Bronzo fosforoso Phosphorous bronze |
| Connessione elettrica Electrical connection | 1000 mm Sez. 0.5 mm ² PVC 1000 mm section 0.5 mm ² PVC |

| | |
|---|--|
| Tipo contatto Type of contact | Reed N.A./N.C. (SPDT) Reed N.O./N.C. (SPDT) |
| Max potenza commut. Max switch. capacity | 80 W - (50 W SPDT) |
| Max corrente commut. Max switch. current | 1 A - (1 A SPDT) |
| Max tensione commut. Max switch. voltage | 250 Vac (220 Vac SPDT) |
| Peso specif. liquido Specific fluid weight | > 0.75 |
| Temp. in funzionamento Working temperature | -20°C / +100°C |
| Peso Weight | ~ gr 85 |



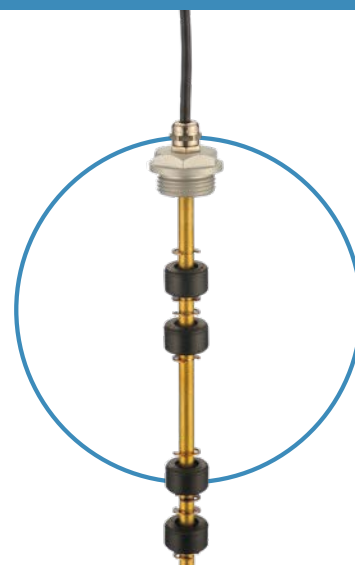
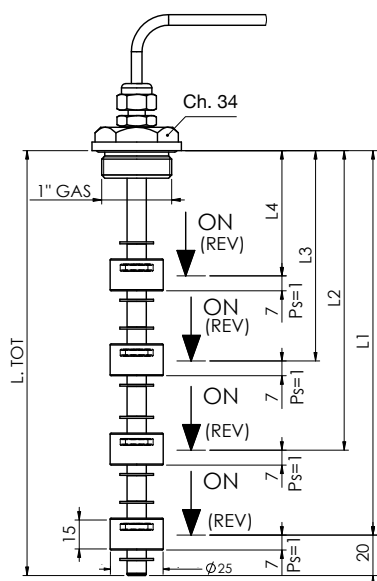
| | Codice Part number | |
|---|----------------------------|---------------------------------|
| Lunghezza / Length mm | BIANCO/WHITE BIANCO/WHITE | MARRONE NERO/BLACK BLU/BLUE |
| 150 | P35085 - 100 | P35085 - 500 |
| Per passare da N.C. a N.A. è sufficiente capovolgere il galleggiante <i>The contact can be converted from N.C. to N.O. by rotating the float upside down</i> | | Contatto SPDT SPDT Contact |
| Il collegamento a terra deve essere garantito dal sistema di montaggio <i>Grounding must be fasten by assembling system</i> | | |

Per versioni personalizzate (lunghezza, temperatura > 100°C, ecc.) contattare Euroswitch.
Nel caso di connessioni non isolate devono essere prese le adeguate precauzioni per garantire la distanza minima di sicurezza tra i diversi morsetti.

*For customized version (length, temperature > 100°C, etc.) please contact Euroswitch.
When using non-insulated connections, the necessary precautions must be taken to ensure the minimum safety distance between the terminals.*

| | |
|---|---|
| Impiego Use | Oli minerali - Carburanti - Acqua <i>Mineral oils - Fuels - Water</i> |
| Fissaggio Fixing | 3/8" gas |
| Stelo Stem | Ottone <i>Brass</i> |
| Galleggiante Float | NBR |
| Seeger | Bronzo fosforoso <i>Phosphorous bronze</i> |
| Connessione elettrica Electrical connection | 1000 mm Sez. 0,5 mm² PVC <i>1000 mm section 0,5 mm² PVC</i> |
| Tipo contatto Type of contact | Reed N.A./N.C. (SPDT) <i>Reed N.O./N.C. (SPDT)</i> |

| | |
|--|-------------------------------|
| Max potenza commut. Max switch. capacity | 80 W - (50 W SPDT) |
| Max corrente commut. Max switch. current | 1 A - (1 A SPDT) |
| Max tensione commut. Max switch. voltage | 250 Vac (220 Vac SPDT) |
| Peso specif. liquido Specific fluid weight | > 0.75 |
| Temp. in funzionamento Working temperature | -20°C / +100°C |
| Peso Weight | ~ gr 160 |



| Codice Part number | |
|--|--|
| C | <ul style="list-style-type: none"> — L1 mm — L2 mm — L3 mm — L4 mm |
| P39 ● - L1 - L2 - L3 - L4 | |
| ● = L. tot. 100÷1000 mm in multipli di 50 mm (per versioni personalizzate contattare Euroswitch) L. tot. 100÷1000 mm in multiples of 50 mm (for customized versions contact Euroswitch) | |
| Per passare da N.C. a N.A. è sufficiente capovolgere il galleggiante The contact can be converted from N.C. to N.O. by rotating the float upside down | |

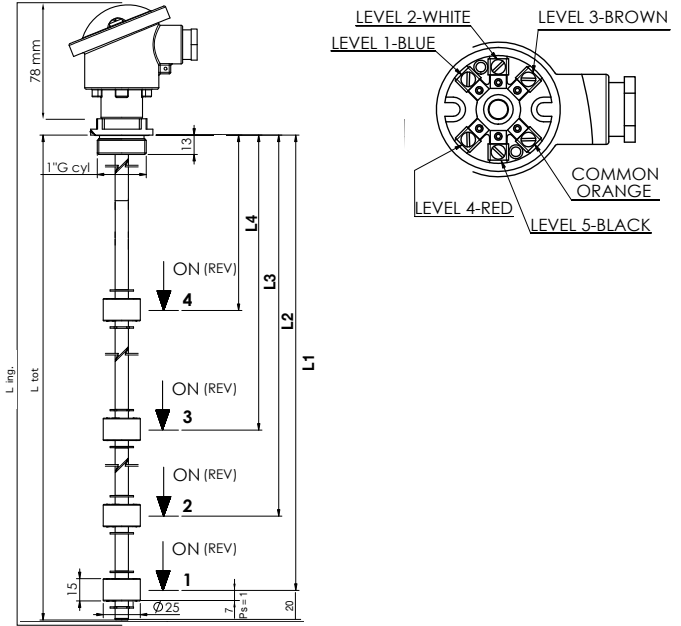
Per versioni personalizzate (fissaggio, n° dei galleggianti, cablaggio, temperatura > 100°C, ecc.) contattare Euroswitch.
For customized version (fixing, nr. of floats, wiring, temperature > 100°C, etc.) please contact Euroswitch.

| | |
|--|--|
| Impiego Use | Oli minerali - Carburanti - Acqua Mineral oils - Fuels - Water |
| Fissaggio Fixing | 1" Gas in Alluminio Anodizzato Aluminum Anodized 1" Gas |
| Stelo Stem | Ottone Brass |
| Galleggiante Float | NBR |
| Connessione elettrica Electrical connection | Cavetto in PVC L = 1 mt. PVC wire L = 1 mt. |
| Seeger | Bronzo fosforoso Phosphorous bronze |
| O-Ring | NBR |

| | |
|---|---|
| Tipo contatto Type of contact | Reed N.A./N.C. (SPDT) Reed N.O./N.C. (SPDT) |
| Max potenza commut. Max switch. capacity | 40 W |
| Max corrente commut. Max switch. current | 1 A |
| Max tensione commut. Max switch. voltage | 50 V |
| Peso specif. liquido Specific fluid weight | > 0.7 |
| Temp. in funzionamento Working temperature | -20°C / +100°C |

P39D

SENSORE DI LIVELLO ELETTROMAGNETICO ELECTROMAGNETIC LEVEL SENSOR

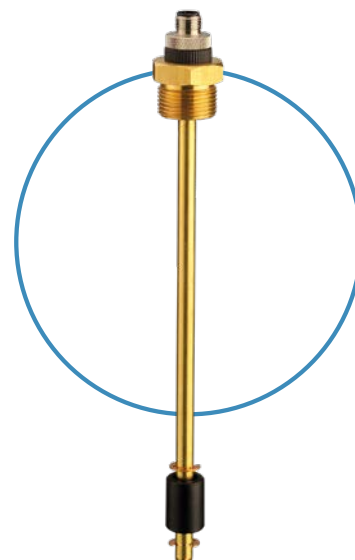
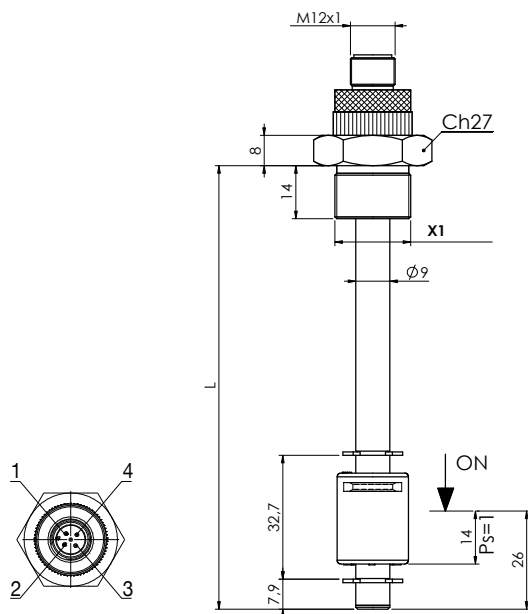


| Codice Part number | |
|--|--|
| C | <ul style="list-style-type: none"> — L1 mm — L2 mm — L3 mm — L4 mm |
| P39D ● - L1 - L2 - L3 - L4 | |
| ● = L. tot. 100÷1000 mm in multipli di 50 mm (per versioni personalizzate contattare Euroswitch) L. tot. 100÷1000 mm in multiples of 50 mm (for customized versions contact Euroswitch) | |
| Per passare da N.C. a N.A. è sufficiente capovolgere il galleggiante The contact can be converted from N.C. to N.O. by rotating the float upside down | |

Per versioni personalizzate (fissaggio, n° dei galleggianti, cablaggio, temperatura > 100°C, ecc.) contattare Euroswitch.
 For customized version (fixing, nr. of floats, wiring, temperature > 100°C, etc.) please contact Euroswitch.

| | |
|--|---|
| Impiego Use | Oli minerali - Carburanti - Acqua Mineral oils - Fuels - Water |
| Fissaggio Fixing | 1" Gas in Alluminio Anodizzato Aluminum Anodized 1" Gas |
| Stelo Stem | Ottone Brass |
| Galleggiante Float | NBR |
| Seeger | Bronzo fosforoso Phosphorous bronze |
| O-Ring | NBR |
| Connessione elettrica Electrical connection | Basetta DINB con custodia Terminal blocks DINB |

| | |
|---|--|
| Tipo contatto Type of contact | Reed N.A./N.C. (SPDT) Reed N.O./N.C. (SPDT) |
| Max potenza commut. Max switch. capacity | 40 W |
| Max corrente commut. Max switch. current | 1 A |
| Max tensione commut. Max switch. voltage | 50 V |
| Peso specif. liquido Specific fluid weight | > 0.7 |
| Temp. in funzionamento Working temperature | -20°C / +100°C |





| | Codice Part number | |
|--|-----------------------|---------------------|
| Fissaggi X1 Fixing | 1 ——— 2 | 1C ——— 2 NC 3 NO |
| M20x1.5 | P40 ● - 100 | P40 ● - 500 |
| G 3/4" | P41 ● - 100 | P41 ● - 500 |
| G 1/2" | P42 ● - 100 | P42 ● - 500 |
| ● = L. tot. 100÷1000 mm in multipli di 50 mm (per versioni personalizzate contattare Euroswitch) L. tot. 100÷1000 mm in multiples of 50 mm (for customized versions contact Euroswitch) | | |

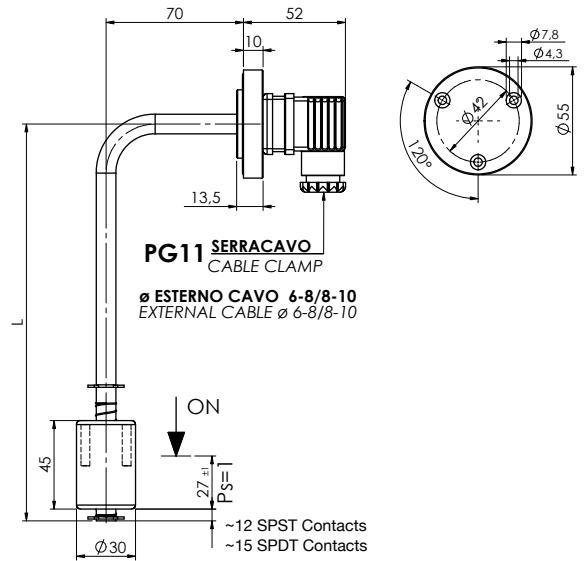
Per versioni personalizzate (uscita cablaggio, lunghezze diverse, materiali, ecc.) contattare Euroswitch.
For customized versions (output cable, different length, materials, etc.) please contact Euroswitch.

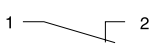
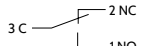
| | |
|---|---|
| Impiego Use | Oli minerali - Gasolio - Benzina Acqua - Detergenti Mineral oils - Diesel fuel - Petrol Water - Detergents |
| Fissaggio Fixing | Ottone - Alluminio Anodizzato Brass - Anodized Aluminium |
| Stelo Stem | Ottone Brass |
| Galleggiante Float | NBR |
| Connessione elettrica Electrical connection | M12x1 |

| | |
|--|--|
| Tipo contatto Type of contact | Reed N.A./N.C. (a richiesta SPDT) Reed N.O./N.C. (on request SPDT) |
| Max potenza commut. Max switch. capacity | 10 W - (3 W SPDT) |
| Max corrente commut. Max switch. current | 0.5 A - (0.25 A SPDT) |
| Max tensione commut. Max switch. voltage | 50 V |
| Peso specif. liquido Specific fluid weight | > 0.7 |
| Temp. in funzionamento Working temperature | -10°C / +100°C |

PG3x SENSORE DI LIVELLO ELETTROMAGNETICO ELECTROMAGNETIC LEVEL SENSOR

A richiesta sono disponibili le certificazioni:  
Certifications available on request:



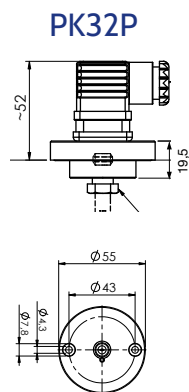
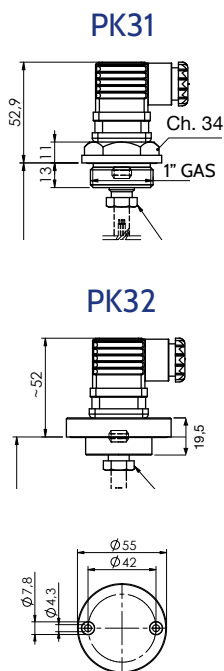
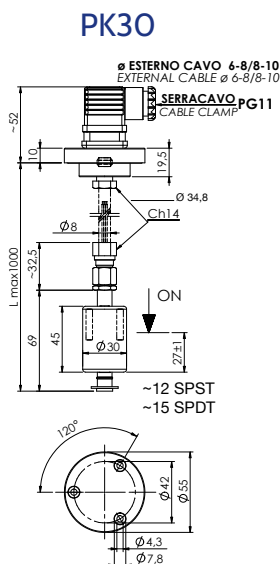
| | Codice Part number | |
|--|---|---|
| Lunghezza / Length mm | 1  2 | 3 C  2 NC 1 NO |
| 103 | PG3▲103 - 100 | PG3▲103 - 500 |
| 200 | PG3▲200 - 100 | PG3▲200 - 500 |
| 250 | PG3▲250 - 100 | PG3▲250 - 500 |
| 300 | PG3▲300 - 100 | PG3▲300 - 500 |
| 350 | PG3▲350 - 100 | PG3▲350 - 500 |
| Per passare da N.C. a N.A. è sufficiente capovolgere il galleggiante The contact can be converted from N.C. to N.O. by rotating the float upside down | Contatto SPDT SPDT Contact | |

| ▲ Fissaggio Fixing |
|--|
| 0 Flangia 3 fori 0 3 holes flange |
| 1 Attacco 1" GAS 1 1" G Thread |
| 2 Flangia 2 fori Ø 42 mm 2 2 holes flange Ø 42 mm |
| 2P Flangia 2 fori Ø 43 mm 2P 2 holes flange Ø 43 mm |
| 3 M18x1.5 3 M18x1.5 |

Per versioni personalizzate (lunghezza, temperatura > 100°C, ecc.) contattare i nostri Uffici Commerciali.
For customized version (length, temperature > 100°C, etc.) please contact our Customer Service.

| | |
|----------------------------------|---|
| Impiego Use | Oli minerali - Carburanti Mineral oils - Fuels |
| Montaggio Mounting | Laterale Lateral |
| Fissaggio Fixing | Flangia in Alluminio 3 fori 3 Holes Aluminum flange |
| Stelo Stem | Ottone Brass |
| Galleggiante Float | Nylon espanso (per pressioni > di 1 bar si consiglia il galleggiante in NBR) Foamed nylon (for pressure > 1 bar use NBR float) |
| Seeger | Bronzo fosforoso Phosphorous bronze |
| O-Ring | NBR |
| Tipo contatto Type of contact | Reed N.A./N.C. (SPDT) Reed N.O./N.C. (SPDT) |

| | |
|---|---|
| Max potenza commut. Max switch. capacity | 80 W - (50 W SPDT) |
| Max corrente commut. Max switch. current | 1 A - (1 A SPDT) |
| Max tensione commut. Max switch. voltage | 250 Vac - (220 Vac SPDT) |
| Grado di protezione Protection degree | IP65 con connettore a norme UNI EN 175301-803 (DIN43650) IP65 with connector according to UNI EN 175301-803 (DIN43650) |
| Peso specif. liquido Specific fluid weight | > 0.75 |
| Temp. in funzionamento Working temperature | -20°C / +100°C |
| Peso Weight | ~ 180 gr |



| | Codice Part number | |
|--|-----------------------|---|
| Flangia Flange | 1 ——— 2 | ARANCIONE ORANGE 3 C ——— 2 NC MARRONE/BROWN 1 NO BIANCO/WHITE |
| 3 fori - 3 holes | PK30082 - 100 | PK30082 - 500 |
| 1" Gas | PK31082 - 100 | PK31082 - 500 |
| 2 fori - 2 holes | PK32082 - 100 | PK32082 - 500 |
| Per passare da N.C. a N.A. è sufficiente capovolgere il galleggiante The contact can be converted from N.C. to N.O. by rotating the float upside down | | Contatto SPDT SPDT Contact |

Il sensore PK è componibile unendo le due parti con tubo in ottone diametro 8 x 6 mm, tramite gli opportuni raccordi ad ogiva in dotazione. Il tubo è a cura del cliente. Il collegamento a terra deve essere garantito dal sistema di montaggio.

PK level sensor can be built by the customer connecting the two parts of the sensor with a brass tube 8 x 6 mm diameter, using the olive fittings provided. The tube must be provided by the customer. Grounding must be fasten by assembling system.

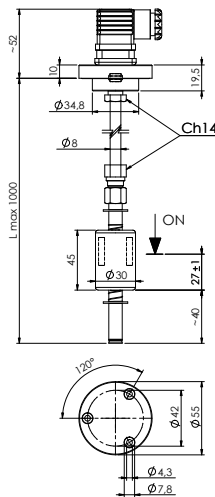
Per versioni personalizzate (temperatura > 100°C, ecc.) contattare i nostri Uffici Commerciali.
For customized version (temperature > 100°C, etc.) please contact our Customer Service.

| | |
|---|---|
| Impiego Use | Oli minerali - Carburanti - Acqua Mineral oils - Fuels - Water |
| Fissaggio Fixing | PK 30 Flangia in Alluminio 3 fori 3 holes Aluminum flange |
| | PK 31 Filettatura 1" gas in Alluminio 1" gas Aluminum thread |
| | PK 32 Flangia in Alluminio 2 fori 2 holes Aluminum flange |
| Galleggiante Float | Nylon espanso (per pressioni > di 1 bar si consiglia il galleggiante in NBR) Foamed nylon (for pressure > 1 bar use NBR float) |
| Seeger | Bronzo fosforoso Phosphorous bronze |
| Tipo contatto Type of contact | Reed N.A./N.C. (SPDT) Reed N.O./N.C. (SPDT) |

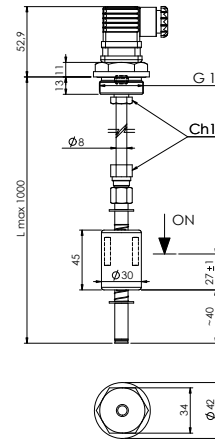
| | |
|--|--|
| Max potenza commut. Max switch. capacity | 80 W - (50 W SPDT) |
| Max corrente commut. Max switch. current | 1 A - (1 A SPDT) |
| Max tensione commut. Max switch. voltage | 250 Vac - (220 Vac SPDT) |
| Grado di protezione Protection degree | IP65 con connettore a norme UNI EN 175301-803 (DIN43650) IP65 with connector according to UNI EN 175301-803 (DIN43650) |
| Peso specif. liquido Specific fluid weight | > 0,75 |
| Temp. in funzionamento Working temperature | -20°C / +100°C |
| Peso Weight | ~ 220 gr |



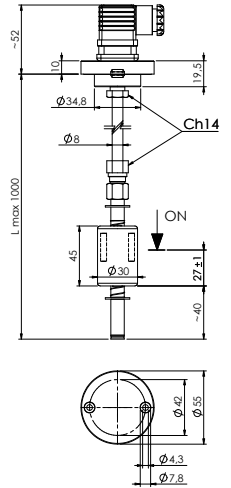
PKT30



PKT31



PKT32



| Flangia Flange | 3 C ARANCIONE ORANGE | 2 LIVELLO BIANCO / WHITE | 1 TERMOSTATO MARRONE / BROWN |
|---|-------------------------|--------------------------|---------------------------------|
| 3 fori - 3 holes | PKT30120 - ABB | | |
| 1" Gas | PKT31120 - ABB | | |
| 2 fori - 2 holes | PKT32120 - ABB | | |
| A = contatto elettrico del termostato <i>Thermostat electric contact</i> | | 1 = N.O. 2 = N.C. | |
| BB = Temperatura in °C del termostato <i>Thermostat temperature in °C</i> | | 40/50/60/70/80°C | |
| Per passare da N.C. a N.A. è sufficiente capovolgere il galleggiante <i>The contact can be converted from N.C. to N.O. by rotating the float upside down</i> | | | |

Il sensore PK è componibile unendo le due parti con tubo in ottone diametro 8 x 6 mm, tramite gli opportuni raccordi ad ogiva in dotazione. Il tubo è a cura del cliente. Il collegamento a terra deve essere garantito dal sistema di montaggio

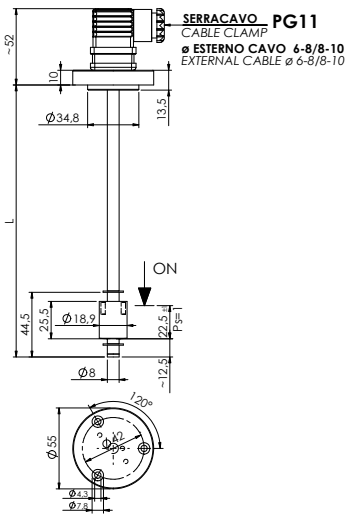
PK level sensor can be built by the customer connecting the two parts of the sensor with a brass tube 8 x 6 mm diameter, using the olive fittings provided. The tube must be provided by the customer. Grounding must be fasten by assembling system

Per versioni personalizzate (temperatura > 100°C, ecc.) contattare i nostri Uffici Commerciali.
For customized version (temperature > 100°C, etc.) please contact our Customer Service.

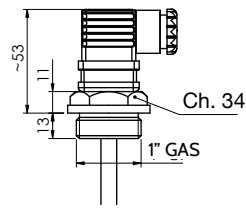
| | |
|---|---|
| Impiego Use | Oli minerali - Carburanti - Acqua <i>Mineral oils - Fuels - Water</i> |
| Fissaggio Fixing | Alluminio anodizzato <i>Anodized Aluminum</i> |
| Galleggiante Float | Nylon espanso (per pressioni > di 1 bar si consiglia il galleggiante in NBR) <i>Foamed nylon (for pressure > 1 bar use NBR float)</i> |
| Seeger | Bronzo fosforoso <i>Phosphorous bronze</i> |
| Tipo contatto Type of contact | Reed N.A./N.C. (SPDT) - Termostato <i>Reed N.O./N.C. (SPDT) - Thermostat</i> |
| Max potenza commut. Max switch. capacity | 80 W - (50 W SPDT) |

| | |
|---|--|
| Max corrente commut. Max switch. current | 1 A - (1 A SPDT) |
| Max tensione commut. Max switch. voltage | 250 Vac - (220 Vac SPDT) |
| Grado di protezione Protection degree | IP65 con connettore a norme UNI EN 175301-803 (DIN43650) <i>IP65 with connector according to UNI EN 175301-803 (DIN43650)</i> |
| Peso specif. liquido Specific fluid weight | > 0.75 |
| Temp. in funzionamento Working temperature | -20°C / +100°C |
| Peso Weight | ~ 220gr |

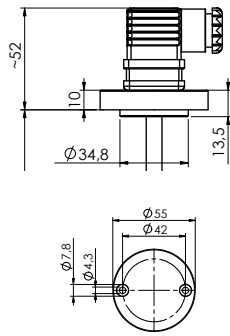
PN30



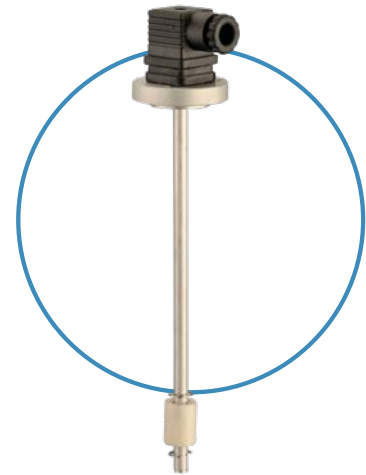
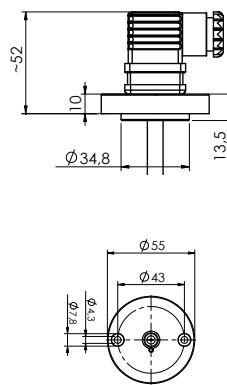
PN31



PN32



PN32P



| Codice Part number | |
|--|--|
| | |
| senza liquido - temperatura ambiente <i>without liquid - ambient temperature</i> | |
| PN3 ▲ ● ■ | |
| ● = L. tot. 100÷1000 mm in multipli di 50 mm (per versioni personalizzate contattare Euroswitch) L. tot. 100÷1000 mm in multiples of 50 mm (for customized versions contact Euroswitch) | |

| | |
|--|--|
| ▲ Fissaggio Fixing | ■ Variabile valore del termistore NTC/PTC Variable NTC/PTC thermistor value |
| O Flangia 3 fori O 3 holes flange | PT 100 - PT1000 - NTC - PTC - KTY - Ni1000 |
| 1 Attacco 1" Gas 1 1" G Thread | |
| 2 Flangia 2 fori Ø 42 mm 2 2 holes flange Ø 42 mm | |
| 2P Flangia 2 fori Ø 43 mm 2P 2 holes flange Ø 43 mm | |

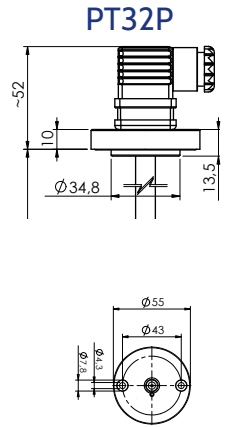
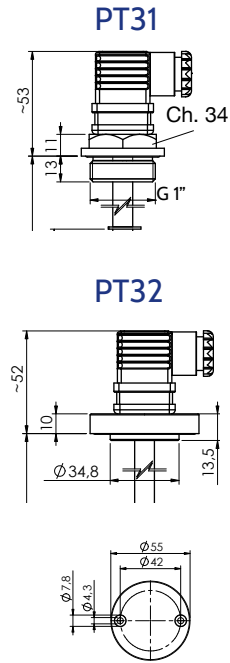
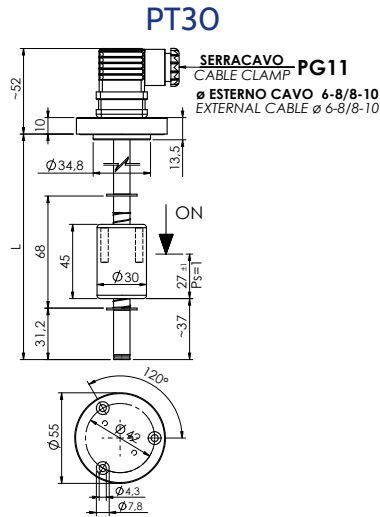
Per versioni personalizzate (lunghezza, temp. > 100°C, tensione > 50 V, ecc.) contattare i nostri Uffici Commerciali.
 For customized version (length, temp. > 100°C, voltage > 50 V, etc.) please contact our Customer Service.

| | |
|---|---|
| Impiego Use | Oli minerali - Carburanti - Acqua Mineral oils - Fuels - Water |
| Fissaggio Fixing | Alluminio anodizzato Anodized Aluminum |
| Stelo Stem | Alluminio anticorodal Alluminum anticorodal |
| Galleggiante Float | Nylon espanso (per pressioni > di 1 bar si consiglia il galleggiante in NBR) Foamed nylon (for pressure > 1 bar use NBR float) |
| Seeger | Bronzo fosforoso Phosphorous bronze |
| Tipo contatto Type of contact | Reed N.A. / N.C. - NTC Reed N.O. / N.C. - NTC |
| Max potenza commut. Max switch. capacity | 20 W |

| | |
|---|---|
| Max corrente commut. Max switch. current | 1 A |
| Max tensione commut. Max switch. voltage | <50 Vac |
| Grado di protezione Protection degree | IP65 con connettore a norme UNI EN 175301-803 (DIN43650) IP65 with connector according to UNI EN 175301-803 (DIN43650) |
| Peso specif. liquido Specific fluid weight | > 0.75 |
| Temp. in funzionamento Working temperature | -20°C / +100°C |
| Sensore NTC NTC Sensor | a richiesta on request |

PT **SENSORE DI LIVELLO ELETTRONICO CON TERMOSTATO** ELECTROMAGNETIC LEVEL SENSOR WITH THERMOSTAT

A richiesta è disponibile la certificazione:
Certification available on request:



| Codice Part number | |
|--|--|
| | |
| PT3 ▲ ● - ABB | |
| <p>● = L. tot. 100÷1000 mm in multipli di 50 mm (per versioni personalizzate contattare Euroswitch) L. tot. 100÷1000 mm in multiples of 50 mm (for customized versions contact Euroswitch)</p> | |

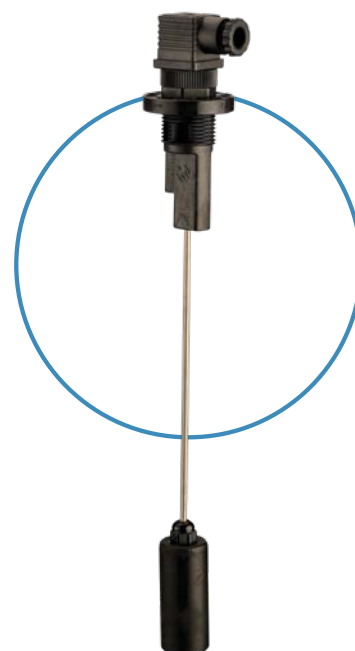
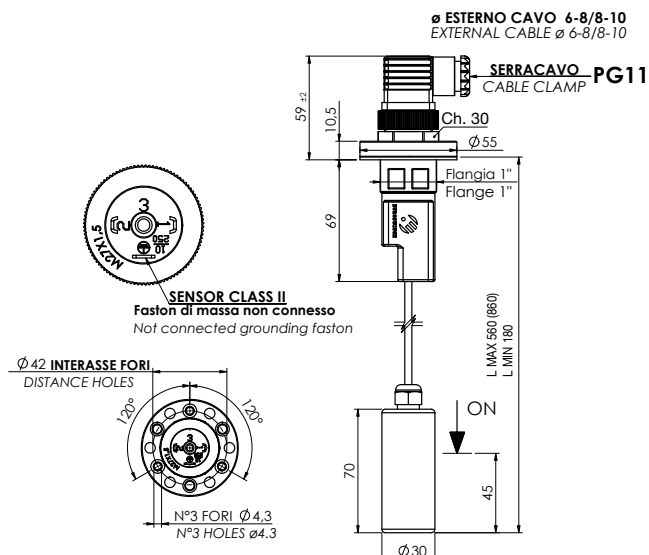
| |
|--|
| ▲ Fissaggio Fixing |
| 0 Flangia 3 fori 0 3 holes flange |
| 1 Attacco 1" Gas 1 1" G Thread |
| 2 Flangia 2 fori Ø 42 mm 2 2 holes flange Ø 42 mm |
| 2P Flangia 2 fori Ø 43 mm 2P 2 holes flange Ø 43 mm |

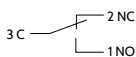
| | | |
|--|---|---------------------------------------|
| A = contatto elettrico del termostato BB = Temperatura in °C del termostato | Thermostat electric contact Thermostat temperature in °C | 1 = N.O. 2 = N.C. 40/50/60/70/80°C |
| Per passare da N.C. a N.A. è sufficiente capovolgere il galleggiante The contact can be converted from N.C. to N.O. by rotating the float upside down | | |

Per versioni personalizzate (lunghezza, temperatura > 100°C, ecc.) contattare i nostri Uffici Commerciali.
For customized version (length, temperature > 100°C, etc.) please contact our Customer Service.

| | |
|----------------------------------|---|
| Impiego Use | Oli minerali - Carburanti - Acqua Mineral oils - Fuels - Water |
| Fissaggio Fixing | Alluminio anodizzato Anodized Aluminum |
| Stelo Stem | Ottone Brass |
| Galleggiante Float | Nylon espanso (per pressioni > di 1 bar si consiglia il galleggiante in NBR) Foamed nylon (for pressure > 1 bar use NBR float) |
| Seeger | Bronzo fosforoso Phosphorous bronze |
| O-Ring | NBR |
| Tipo contatto Type of contact | Reed N.A./N.C. - Termostato Reed N.A./N.C. - Thermostat |

| | |
|---|---|
| Max potenza commut. Max switch capacity | 80 W |
| Max corrente commut. Max switch current | 1 A |
| Max tensione commut. Max switch voltage | 250 Vac |
| Grado di protezione Protection degree | IP65 con connettore a norme UNI EN 175301-803 (DIN43650) IP65 with connector according to UNI EN 175301-803 (DIN43650) |
| Peso specif. liquido Specific fluid weight | > 0.75 |
| Temp. in funzionamento Working temperature | -20°C / +100°C |



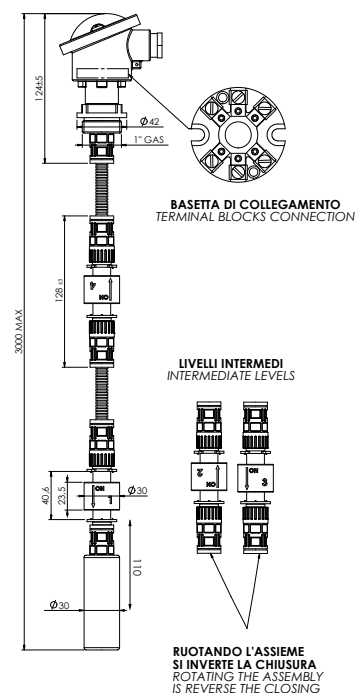
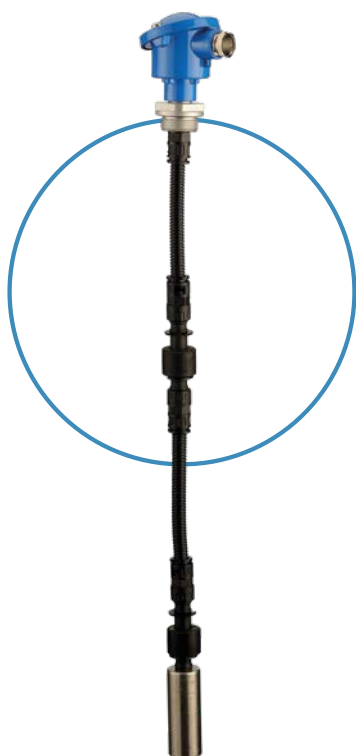
| | Codice Part number |
|--------------------------|---|
| Lunghezza / Length mm | 3 C  |
| L = 560 | IMM500 - 500 |
| L = 860 | IMM860 - 500 |

Sensore di livello modulare nel quale il punto di intervento è personalizzabile, da un minimo di circa 180mm sino ad un massimo di 560mm (860mm), semplicemente tagliando lo stelo alla lunghezza desiderata e fissandolo al galleggiante tramite l'apposito raccordo ad espansione. Il sensore integra inoltre, in un unico codice, le seguenti opzioni per il fissaggio; Flangia a 2, 3 oppure 6 fori, ed attacco filettato da 1". Può essere utilizzato anche in fluidi inquinati da particelle ferrose in quanto il magnete è nella parte superiore del sensore e quindi non entra in contatto con il fluido da controllare.

Modular level sensor with adjustable indication level from minimum 180mm up to 560mm (860mm). The intervention point can be adjusted just by cutting the rod off to the required length and securing it with the push in fitting system. Can be fixed using flange with 2,3 or 6 holes and also with thread 1". Can also be used in fluids with ferrous particles because the magnet is at the top of the sensor and does not come into contact with the liquid.

| | |
|---|--|
| Impiego Use | Oli minerali - Carburanti Mineral oils - Fuels |
| Fissaggio Fixing | Flangia in Nylon 2 - 3 - 6 fori 2 - 3 - 6 holes Nylon flange Attacco filettato G 1" G 1" thread |
| Stelo Stem | Acciaio inox aisi 316L Stainless steel aisi 316L |
| Galleggiante Float | NBR |
| Guarnizione Gasket | Viton |
| Tipo contatto Type of contact | Reed REED/SPDT |
| Max potenza commut. Max switch. capacity | 50W SPDT |

| | |
|---|---|
| Max corrente commut. Max switch. current | 1 A |
| Max tensione commut. Max switch. voltage | 250 Vac - (220 Vac SPDT) 24 Vdc (24W 1A SPDT) 110 Vdc (50W 0.45A SPDT) |
| Grado di protezione Protection degree | IP65 con connettore a norme UNI EN 175301-803 (DIN43650) IP65 with connector according to UNI EN 175301-803 (DIN43650) |
| Peso specif. liquido Specific fluid weight | > 0.85 con L max > 0.85 with L max |
| Temp. in funzionamento Working temperature | -15°C/+100°C |
| Peso Weight | ~ gr 145 |



| | Codice <i>Part number</i> |
|---|-------------------------------------|
| n° di interventi <i>n° of switches</i> | 1 2 |
| 1 | IMKO21 - 101 |
| 2 | IMKO21-102 (max. 2 mt.) |
| 3 | IMKO21 - 103 |
| 4 | IMKO21 - 104 |
| 5 | IMKO21 - 105 |
| Per passare da N.C. a N.A. è sufficiente capovolgere il galleggiante <i>The contact can be converted from N.C. to N.O. by rotating the float upside down</i> | |




Questo sistema permette di realizzare in brevissimo tempo un sensore magnetico a più livelli (da 1 a 5) semplicemente collegando in successione, tramite un tubo flessibile, dei moduli dotati di raccordi ad attacco rapido. Tutta l'operazione viene eseguita manualmente con il solo taglio del tubo flessibile alle lunghezze desiderate. La flessibilità del sistema permette inoltre di immagazzinare in uno spazio ridotto sensori lunghi anche vari metri.

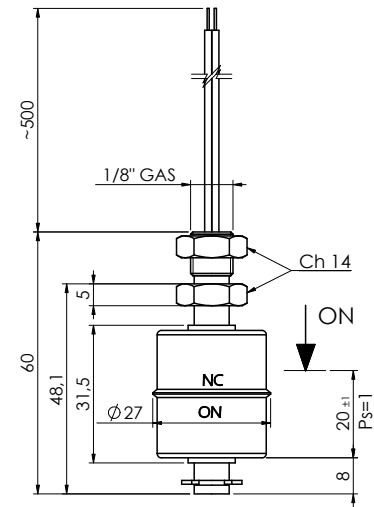
This system can be used to make up a multi level (1-5) magnetic sensor very quickly merely by connecting the modules in succession with a push-in fitting using a hose pipe. The entire operation can be done by hand to the desired length. With this extremely flexible tube system long sensors can be stored in a reduced space.

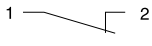

Contattare Euroswitch per maggiori informazioni sulle versioni disponibili. / Please contact Euroswitch for further information on the versions available.

| | |
|---|---|
| Impiego <i>Use</i> | Oli minerali - Carburanti <i>Mineral oils - Fuels</i> |
| Stelo <i>Stem</i> | Nylon |
| Fissaggio <i>Fixing</i> | Flangia in Al 1" gas <i>1" gas Al flange</i> |
| Tubo Flessibile corrugato <i>corrugated flexible tube</i> | Nylon |
| Galleggiante <i>Float</i> | NBR |
| Grado di protezione <i>Protection degree</i> | IP65 |
| Peso specif. liquido <i>Specific fluid weight</i> | > 0,6 |
| Seeger | Nylon |

| | |
|---|---|
| Raccordi <i>Connection</i> | Nylon |
| Connessione elettrica <i>Electrical connect</i> | Basetta DINB con custodia <i>Terminal blocks DINB</i> |
| Tipo di contatto <i>Type of contact</i> | Reed |
| Contrappeso <i>counterweight</i> | AISI 303 - h 80 |
| Max potenza commut. <i>Max switch. capacity</i> | 12 W/VA |
| Max corrente commut. <i>Max switch. current</i> | 1 A |
| Peso specif. liquido <i>Specific fluid weight</i> | < 50 |
| Temp. in funzionamento <i>Working temperature</i> | -10/+80°C |

A richiesta sono disponibili le certificazioni:   
Certifications available on request:



| Codice Part number | |
|---|---|
| 1  2 |  NC BIANCO/WHITE <small>CARANZIONE/ ORANGE</small> NO MARRONE/BROWN |
| IMPO60 - 100 | IMPO60 - 500 |
| Per passare da N.C. a N.A. è sufficiente capovolgere il galleggiante <i>The contact can be converted from N.C. to N.O. by rotating the float upside down</i> | Contatto SPDT <i>SPDT Contact</i> |
| Il collegamento a terra deve essere garantito dal sistema di montaggio <i>Grounding must be fasten by assembling system</i> | |

Per versione UL aggiungere la lettera U alla fine del codice Esempio: IMPU
 For UL version add **U** at the end of the code Example: IMPU

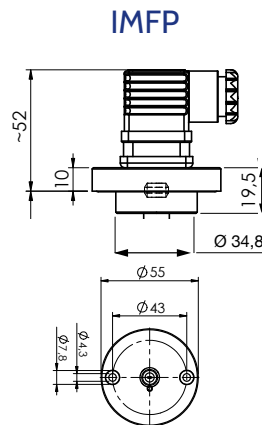
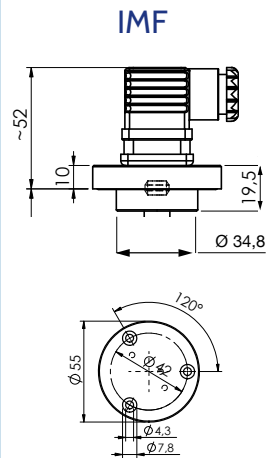
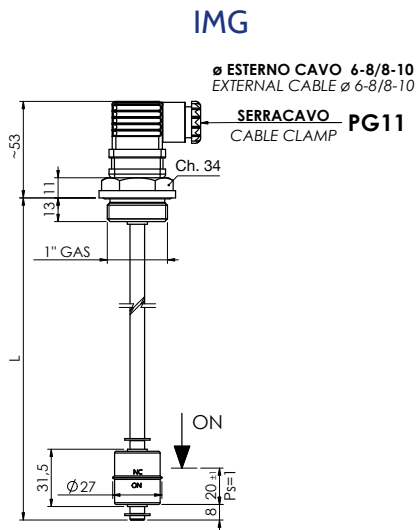
Per versioni personalizzate (tipo di cablaggio, temperatura > 100°C, ecc.) contattare i nostri Uffici Commerciali.
 Nel caso di connessioni non isolate devono essere prese le adeguate precauzioni per garantire la distanza minima di sicurezza tra i diversi morsetti.

*For customized version (type of cable, temperature > 100°C, etc.) please contact our Customer Service.
 When using non-insulated connections, the necessary precautions must be taken to ensure the minimum safety distance between the terminals.*

| | |
|--|--|
| Impiego Use | Acqua - Olio - Acidi - Carburanti (Fluidi alimentari a richiesta) Water - Oil - Acids - Fuels (Alimentary liquids on request) |
| Fissaggio Fixing | 1/8" gas |
| Stelo Stem | Inox aisi 304 Stainless steel aisi 304 |
| Galleggiante Float | Inox aisi 316 Stainless steel aisi 316 |
| Dado Nut | Inox aisi 304 Stainless steel aisi 304 |
| Seeger | Inox aisi 316 Stainless steel aisi 316 |
| Connessione elettrica Electrical connection | 500 mm (Altre a richiesta) (Others on request) Cablaggi categoria Wiring category UL AVLV2 |

| | | |
|---|---|---|
| Tipo contatto Type of contact | Reed N.A./N.C. (SPDT) Reed N.O./ N.C. (SPDT) | |
| Max potenza commut. Max switch. capacity | 40 W - (3 W SPDT) | |
| Max corrente commut. Max switch. current | 1 A - (0.25 A SPDT) | Versione UL UL Version 0.189 A (0.25 A SPDT) |
| Max tensione commut. Max switch. voltage | 250 Vac (50V SPDT) | 250 Vac (125 Vac SPDT) |
| Temp. in funzionamento Working temperature | -20°C / +100°C (HT -20°C / +200°C) | Surrounding temperature -20° / +90°C |
| Peso specif. liquido Fluid specific weight | > 0,8 | |
| Peso Weight | ~ 35 gr | |

A richiesta sono disponibili le certificazioni:
Certifications available on request:



| Codice Part number | |
|--|--|
| IM ▲ ● - 100 | IM ▲ ● - 500 |
| ▲ Fissaggio Fixing F Flangia 3 fori F 3 holes flange G Attacco 1" Gas G 1" G Thread FP Flangia 2 fori ø 43 mm FP 2 holes flange ø 43 mm | ● L. tot. 100±1000 mm in multipli di 50 mm (per versioni personalizzate contattare Euroswitch) in multiples of 50 mm (for customized versions contact Euroswitch) |


Per passare da N.C. a N.A. è sufficiente capovolgere il galleggiante
 The contact can be converted from N.C. to N.O. by rotating the float upside down

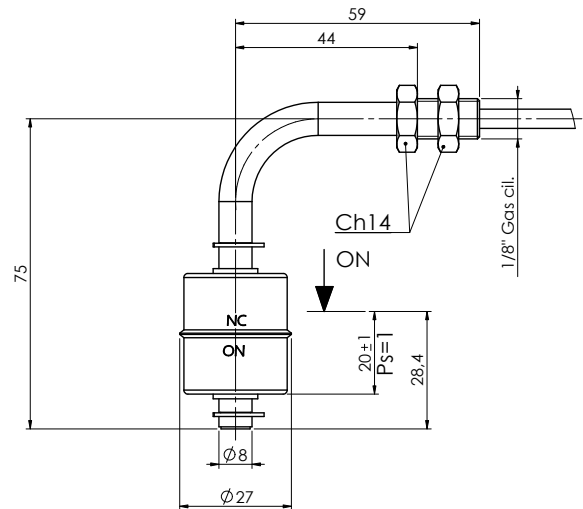
Per versione **UL** aggiungere la lettera **U** alla fine del codice Esempio: IMxU
 For **UL** version add **U** at the end of the code Example: IMxU

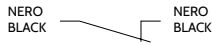
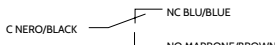
| | | |
|---|--|---|
| Impiego Use | Acqua - Olio - Acidi - Carburanti (Fluidi alimentari a richiesta) Water - Oil - Acids - Fuels (Alimentary liquids on request) | |
| Fissaggio Fixing | AISI 304 (316 a richiesta) AISI 304 (316 on request) | |
| Stelo Stem | Inox aisi 304 (316 a richiesta) Stainless steel aisi 304 (316 on request) | |
| Galleggiante Float | Inox aisi 316 Stainless steel aisi 316 | |
| Seeger | Inox aisi 316 Stainless steel aisi 316 | |
| O-Ring | NBR | Vers. UL UL Vers. non fornito not provided |
| Tipo contatto Type of contact | Reed N.A./N.C. (SPDT) Reed N.O./N.C. (SPDT) | |
| Max potenza commut. Max switch. capacity | 40 W - (3 W SPDT) | |

| | | |
|---|---|---|
| Max corrente commut. Max switch. current | 1 A - (0.25A SPDT) | Versione UL UL Version 0.189 A (0.25 A SPDT) |
| Max tensione commut. Max switch. voltage | 250 Vac (50 Vac SPDT) | 250 Vac (125 Vac SPDT) |
| Temp. in funzionamento Working temperature | -20°C / +100°C (HT -20°C / +200°C) | Surrounding temperature -20°C / +90°C |
| Peso specif. liquido Fluid specific weight | > 0.8 | |
| Grado di protezione Protection degree | IP65 con connettore a norme UNI EN 175301-803 (DIN43650) IP65 with connector according to UNI EN 175301-803 (DIN43650) | |
| Peso Weight | ~ 220 gr (L=100 mm) | |

IMPG SENSORE DI LIVELLO ELETTRIMAGNETICO ELECTROMAGNETIC LEVEL SENSOR

A richiesta è disponibile la certificazione: 
Certification available on request:



| Codice Part number | |
|--|--|
|  |  |
| IMPG075- 100 | IMPG075- 500 |
| Per passare da N.C. a N.A. è sufficiente capovolgere il galleggiante The contact can be converted from N.C. to N.O. by rotating the float upside down | Contatto SPDT SPDT Contact |
| Il collegamento a terra deve essere garantito dal sistema di montaggio Grounding must be fasten by assembling system | |

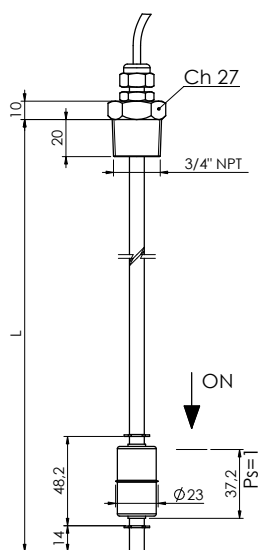
Per versione **UL** aggiungere la lettera **U** alla fine del codice Esempio: IMPGU
For **UL** version add **U** at the end of the code Example: IMPGU

Nel caso di connessioni non isolate devono essere prese le adeguate precauzioni per garantire la distanza minima di sicurezza tra i diversi morsetti.
Per versioni personalizzate (lunghezze diverse, temperatura > 100°C, ecc.) contattare Euroswitch.

*When using non-insulated connections, the necessary precautions must be taken to ensure the minimum safety distance between the terminals
For customized version (different length, temperature > 100°C, etc.) please contact Euroswitch.*

| | |
|--|--|
| Impiego Use | Acqua - Olio - Acidi - Carburanti (Fluidi alimentari a richiesta) Water - Oil - Acids - Fuels (Alimentary liquids on request) |
| Fissaggio Fixing | G 1/8" cilindrico G 1/8" cylindrical |
| Stelo Stem | Inox aisi 304 (316 a richiesta) Stainless steel aisi 304 (316 on request) |
| Dado Nut | Inox aisi Stainless steel aisi |
| Galleggiante Float | Inox aisi 316 Stainless steel aisi 316 |
| Seeger | Inox aisi 316 Stainless steel aisi 316 |
| Connessione elettrica Electrical connection | 500 mm (Altre a richiesta) (Others on request) Cablaggi categoria Wiring category UL AVLV2 |

| | | |
|---|---|---|
| Tipo contatto Type of contact | Reed N.A./N.C. (SPDT) Reed N.O./ N.C. (SPDT) | |
| Max potenza commut. Max switch. capacity | 40 W - (3 W SPDT) | |
| Max corrente commut. Max switch. current | 1 A - (0.25A SPDT) | Versione UL UL Version 0.189 A (0.25 A SPDT) |
| Max tensione commut. Max switch. voltage | 250 Vac (50V SPDT) | 250 Vac (125 Vac SPDT) |
| Temp. in funzionamento Working temperature | -20°C / +100°C (HT -20°C / +200°C) | Surrounding temperature -20°C / +90°C |
| Peso specif. liquido Fluid specific weight | > 0,8 | |



| Codice Part number | |
|--|--------------------|
| <p>P38 ● - 100</p> | <p>P38 ● - 500</p> |
| <p>● = L. tot. 100÷1000 mm in multipli di 50 mm (per versioni personalizzate contattare Euroswitch) L. tot. 100÷1000 mm in multiples of 50 mm (for customized versions contact Euroswitch)</p> | |

| | |
|--|---------------------------------------|
| <p>Per passare da N.C. a N.A. è sufficiente capovolgere il galleggiante The contact can be converted from N.C. to N.O. by rotating the float upside down</p> | <p>Contatto SPDT SPDT Contact</p> |
| <p>Il collegamento a terra deve essere garantito dal sistema di montaggio Grounding must be fasten by assembling system</p> | |

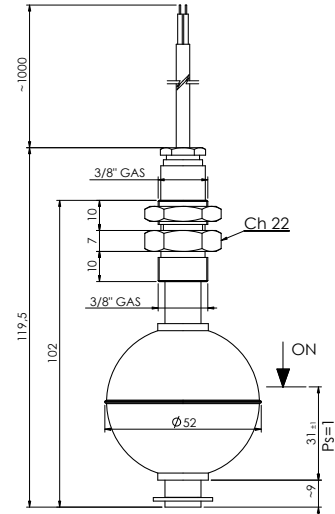
Nel caso di connessioni non isolate devono essere prese le adeguate precauzioni per garantire la distanza minima di sicurezza tra i diversi morsetti.
Per versioni personalizzate (lunghezze diverse, temperatura > 100°C, ecc.) contattare Euroswitch.

*When using non-insulated connections, the necessary precautions must be taken to ensure the minimum safety distance between the terminals
For customized version (different length, temperature > 100°C, etc.) please contact Euroswitch.*

| | |
|--|--|
| Impiego Use | Acqua - Acidi (Fluidi alimentari a richiesta) Water - Acids (Alimentary liquids on request) |
| Fissaggio Fixing | 3/4" NPT AISI 304 (316 a richiesta) 3/4" NPT AISI 304 (316 on request) |
| Stelo Stem | Inox aisi 304 (316 a richiesta) Stainless steel aisi 304 (316 on request) |
| Galleggiante Float | Inox aisi 316 Stainless steel aisi 316 |
| Seeger | Inox aisi 316 Stainless steel aisi 316 |
| Connessione elettrica Electrical connection | Cablaggio a richiesta Cable on request |

| | |
|---|---|
| Tipo contatto Type of contact | Reed N.A./N.C. (SPDT) Reed N.O./ N.C. (SPDT) |
| Max potenza commut. Max switch. capacity | 40 W - (3 W SPDT) |
| Max corrente commut. Max switch. current | 1 A - (0.25A SPDT) |
| Max tensione commut. Max switch. voltage | < 250 Vac - (50V SPDT) |
| Peso specif. liquido Fluid specific weight | > 0.95 |
| Temp. in funzionamento Working temperature | -20°C / +100°C (HT -20°C / +200°C) |

A richiesta sono disponibili le certificazioni:
Certifications available on request:



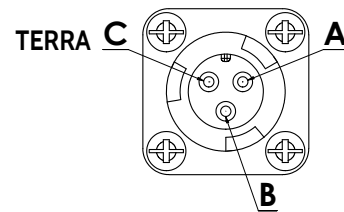
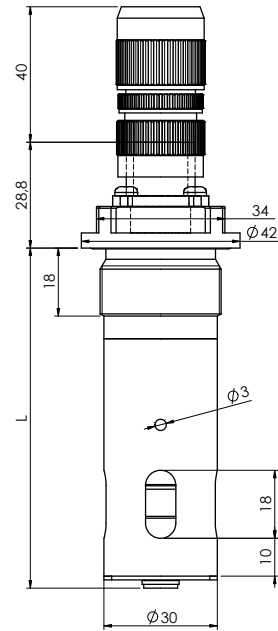
| Codice Part number | |
|--|-------------------------------|
| | |
| IMS102 - 100 | IMS102 - 500 |
| Per passare da N.C. a N.A. è sufficiente capovolgere il galleggiante The contact can be converted from N.C. to N.O. by rotating the float upside down | Contatto SPDT SPDT Contact |
| Il collegamento a terra deve essere garantito dal sistema di montaggio Grounding must be fasten by assembling system | |

Per versione UL aggiungere la lettera U alla fine del codice Esempio: IMSU
For UL version add U at the end of the code Example: IMSU

Per versioni personalizzate (tipo di cablaggio, temperatura > 100°C, ecc.) contattare i nostri Uffici Commerciali.
Nel caso di connessioni non isolate devono essere prese le adeguate precauzioni per garantire la distanza minima di sicurezza tra i diversi morsetti.

For customized version (type of cable, temperature > 100°C, etc.) please contact our Customer Service.
When using non-insulated connections, the necessary precautions must be taken to ensure the minimum safety distance between the terminals.

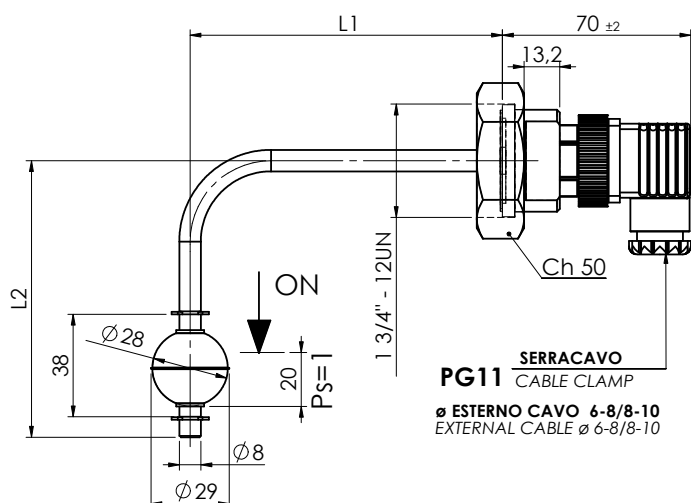
| | | | |
|--|--|---|--|
| Impiego Use | Acqua - Olio - Acidi - Carburanti (Fluidi alimentari a richiesta) Water - Oil - Acids - Fuels (Alimentary liquids on request) | Tipo contatto Type of contact | Reed N.A./N.C. (SPDT) Reed N.O./N.C. (SPDT) |
| Fissaggio Fixing | 3/8" gas inox aisi 304) 3/8" gas stainless steel aisi 304 | Max potenza commut. Max switch. capacity | 80 W - (50 W SPDT) |
| Stelo Stem | Inox aisi 304 Stainless steel aisi 304 | Max corrente commut. Max switch. current | 1 A - (1 A SPDT) |
| Galleggiante Float | Inox aisi 316 Stainless steel aisi 316 | Max tensione commut. Max switch. voltage | 250 Vac (220 Vac SPDT) |
| Dado Nut | Inox aisi 304 Stainless steel aisi 304 | Temp. in funzionamento Working temperature | -20°C / +100°C (HT -20°C / +200°C) |
| Seeger | Inox aisi 316 Stainless steel aisi 316 | Peso specif. liquido Fluid specific weight | > 0.80 |
| Connessione elettrica Electrical connection | Cavo silicone L=1000 mm Silicone cable L=1000 mm | Peso Weight | ~ gr 120 |
| | | | Versione UL UL Version 0.2 A (0.25 A SPDT) 240 Vac (230 Vac SPDT) Surrounding temperature -20°C / +90°C |



Per versioni personalizzate (tipo di connessioni elettriche, lunghezza, ecc.) contattare Euroswitch.
For customized version (type of electrical connections, length, etc.) please contact Euroswitch.

| | |
|--|---|
| Impiego Use | Oli Oils |
| Fissaggio Fixing | M32 x 1.5 |
| Stelo Stem | Ottone nichelato Brass nichel-plating |
| Camera di calma Stabilized room | Alluminio anodizzato Aluminum Anodized |
| Galleggiante Float | NBR |
| O-Ring | Viton |
| Connessione elettrica Electrical connection | Connettore a baionetta Bayonet connector |
| Tipo contatto Type of contact | Reed N.A./N.C. Reed N.O./N.C. |

| | |
|---|---------------------------|
| Max potenza commut. Max switch. capacity | 20 W |
| Max corrente commut. Max switch. current | 1 A |
| Max tensione commut. Max switch. voltage | 200 Vdc |
| Grado di protezione Protection degree | IP 65 |
| Peso specif. liquido Fluid specific weight | > 0.75 |
| Temp. in funzionamento Working temperature | -40°C / +125°C |
| Lunghezza Length | a richiesta on request |
| Peso Weight | ~ gr 240 (L=165mm) |

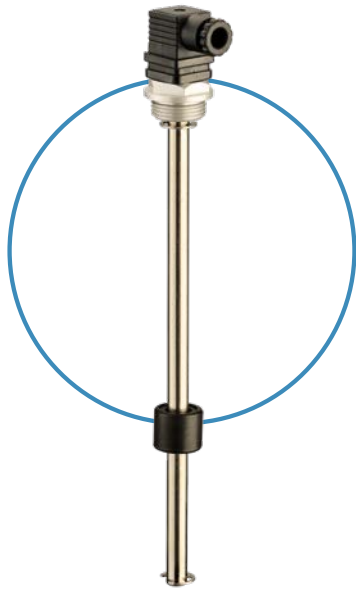


| Codice Part number | | |
|-----------------------|-----------|----------|
| | 1 | 2 |
| | L2 | 1 |
| AP1300 - 001 | 102 | 83 |
| AP1300 - 003 | 200 | 83 |
| AP1300 - 004 | 102 | 125 |

Per versioni personalizzate (lunghezze diverse, tipo di fissaggio, ecc.) contattare Euroswitch.
For customized version (different length, fixing, etc.) please contact Euroswitch.

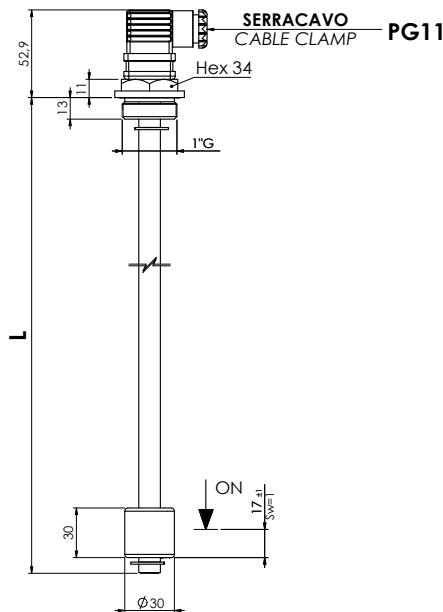
| | |
|---|--|
| Impiego Use | Fluidi refrigeranti - Oli Refrigerating fluids - Oils |
| Fissaggio Fixing | 1 3/4" - 12 UN |
| Stelo Stem | Inox aisi 316 Stainless steel aisi 316 |
| Galleggiante Float | Inox aisi 316 Stainless steel aisi 316 |
| Seeger | Inox aisi 316 Stainless steel aisi 316 |
| Tipo contatto Type of contact | Reed N.A./N.C. (SPDT) Reed N.O./ N.C. (SPDT) |
| Max potenza commut. Max switch. capacity | 40 W - (3 W SPDT) |
| Max corrente commut. Max switch. current | 1 A - (0,25A SPDT) |

| | |
|---|---|
| Max tensione commut. Max switch. voltage | 250 Vac - (50V SPDT) |
| Grado di protezione Protection degree | IP65 con connettore a norme UNI EN 175301-803 (DIN43650) IP65 with connector according to UNI EN 175301-803 (DIN43650) |
| Peso specif. liquido Fluid specific weight | > 0.8 |
| Temp. in funzionamento Working temperature | +125°C (HT -20°C / +200°C) |
| Max pressione Max pressure | 30 bar |
| Lunghezze Lengths | L1 L2 (a richiesta) L1 L2 (on request) |



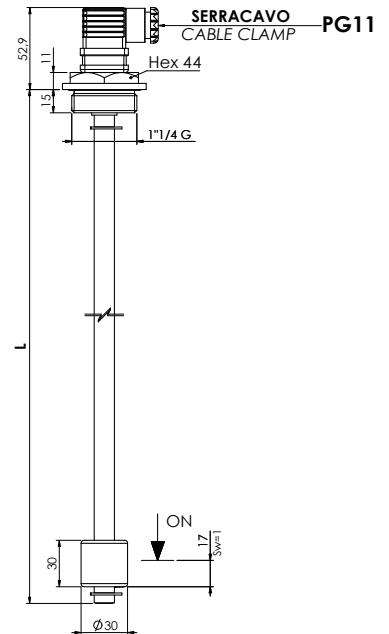
IMR

Ø ESTERNO CAVO 6-8/8-10
EXTERNAL CABLE Ø 6-8/8-10



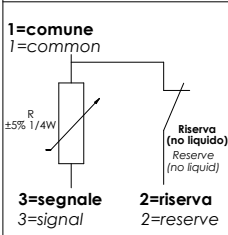
IMRH

Ø ESTERNO CAVO 6-8/8-10
EXTERNAL CABLE Ø 6-8/8-10



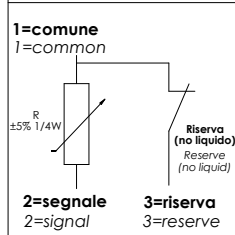
IMRHxxx-0xxx
IMRxxx-0xxx

SCHEMA ELETRICO
ELECTRICAL SHEET



IMRHxxx-1xx
IMRxxx-1xx

SCHEMA ELETRICO
ELECTRICAL SHEET

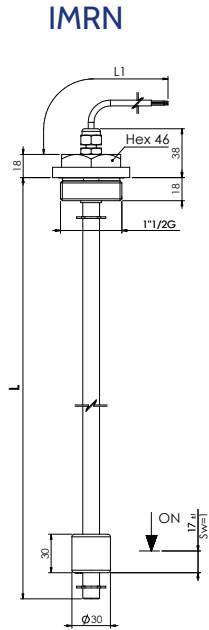


| Fissaggio Fixing | Codice Part number |
|--|------------------------------|
| G 1" in alluminio - aluminium | IMR ● - 0xx IMR ● - 1xx |
| G 1 1/4 in Inox aisi 316 | IMRH ● - 0xx IMRH ● - 1xx |
| <p>● L. tot. 100÷2000 mm in multipli di 50 mm (per versioni personalizzate contattare Euroswitch) L. tot. 100÷2000 mm in multiples of 50 mm (for customized versions contact Euroswitch)</p> | |

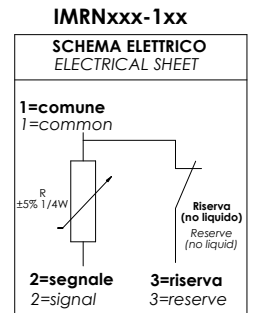
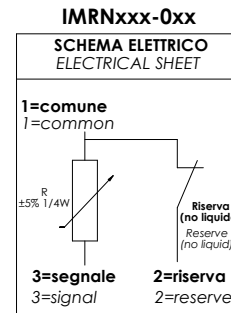
Per versioni personalizzate (lunghezze, tipo di fissaggio, valore di resistenza in uscita, connessione elettrica, ecc.) contattare i nostri servizi commerciali.
For customized version (length, type of fixing, value resistance, electrical connection, etc.) please contact our customer service.

| | | |
|--|---|-----------------------------|
| Impiego Use | Acqua - Oli minerali-Gasolio-Benzina Water - Mineral oils-Diesel fuel-Petrol | |
| Fissaggio Fixing | Alluminio Anodizzato (a richiesta inox AISI) Anodized Aluminium (Stainless steel AISI on request) | |
| Stelo Stem | IMR Alluminium | IMRH Steel Inox aisi 316 |
| Galleggiante Float | NBR Ø 30 mm | |
| Seeger | AISI 316 | |
| O-Ring | NBR | |
| Grado di protezione Protection degree | IP65 con connettore a norme UNI EN 175301-803 (DIN43650) IP65 with connector according to UNI EN 175301-803 (DIN43650) | |

| | |
|--|---|
| Peso specif. liquido Fluid specific weight | > 0.6 |
| Temp. in funzionamento Working temperature | -20°C / +100°C (110°C a richiesta) -20°C / +100°C (110°C on request) |
| Passo (Risoluzione) Pitch (Resolution) | 10/20 mm |
| Principi di funzionamento Working principle | vedi pag. 16 see page 16 |
| Segnali in uscita Output signals | Resistivo Resistance values |
| I tipologia I type | pieno 5÷7 ohms / vuoto 315÷330 ohms full 5÷7 ohms / empty 315÷330 ohms |
| II tipologia II type | pieno 175÷180 ohms / vuoto 10÷7 ohms full 175÷180 ohms / empty 10÷7 ohms |
| Lunghezze Lengths | Lmin = 100 mm - Lmax = 2.000 mm |



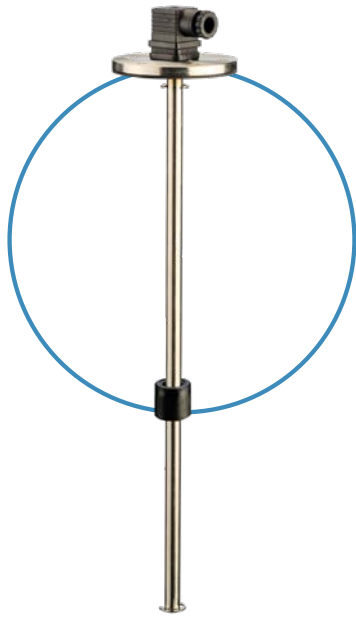
| Fissaggio Fixing | Codice Part number |
|--|------------------------------|
| G 1" 1/2 in acciaio AISI (Alluminio a richiesta) G 1" 1/2 Stainless steel AISI (Aluminium on request) | IMRN ● - 0xx IMRN ● - 1xx |
| ● L. tot. 100÷2000 mm in multipli di 50 mm (per versioni personalizzate contattare Euroswitch) L. tot. 100÷2000 mm in multiples of 50 mm (for customized versions contact Euroswitch) | |



Per versioni personalizzate (lunghezze, tipo di fissaggio, valore di resistenza in uscita, connessione elettrica, ecc.) contattare i nostri servizi commerciali.
For customized version (length, type of fixing, value resistance, electrical connection, etc.) please contact our customer service.

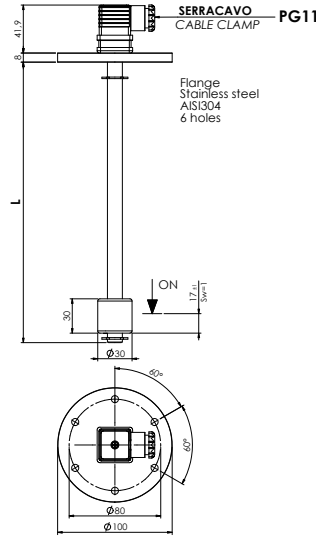
| | |
|--|---|
| Impiego Use | Acqua - Oli minerali-Gasolio-Benzina Water - Mineral oils-Diesel fuel-Petrol |
| Fissaggio Fixing | Inox AISI (a richiesta Alluminio) Stainless steel AISI (Alluminium AISI on request) |
| Stelo Stem | Acciaio - Alluminio Steel - Alluminium |
| Galleggiante Float | NBR Ø 30 mm |
| Seeger | AISI 316 |
| O-Ring | NBR |
| Grado di protezione Protection degree | IP65 con connettore a norme UNI EN 175301-803 (DIN43650) IP65 with connector according to UNI EN 175301-803 (DIN43650) |

| | |
|--|---|
| Peso specif. liquido Fluid specific weight | > 0.6 |
| Temp. in funzionamento Working temperature | -20°C / +100°C (110°C a richiesta) -20°C / +100°C (110°C on request) |
| Passo (Risoluzione) Pitch (Resolution) | 10/20 mm |
| Principi di funzionamento Working principle | vedi pag. 16 see page 16 |
| Segnali in uscita Output signals | Resistivo Resistance values |
| I tipologia I type | pieno 5÷7 ohms / vuoto 315÷330 ohms full 5÷7 ohms / empty 315÷330 ohms |
| II tipologia II type | pieno 175÷180 ohms / vuoto 10÷7 ohms full 175÷180 ohms / empty 10÷7 ohms |
| Lunghezze Lengths | Lmin = 100 mm - Lmax = 2.000 mm |

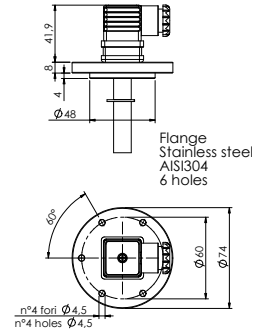


IMRA

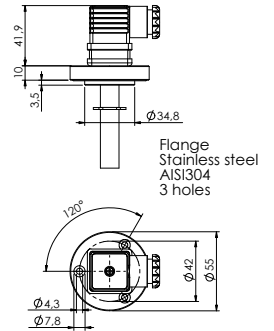
Ø ESTERNO CAVO 6-8/8-10
EXTERNAL CABLE Ø 6-8/8-10



IMRB

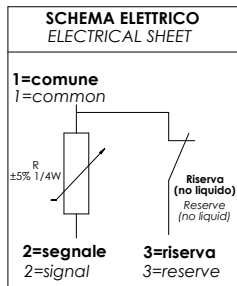
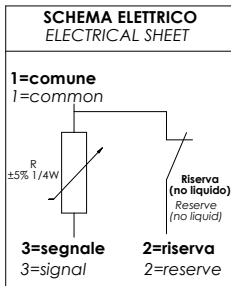


IMRT



IMRAxxx-0xx
IMRBxxx-0xx
IMRTxxx-0xx

IMRAxxx-1xx
IMRBxxx-1xx
IMRTxxx-1xx



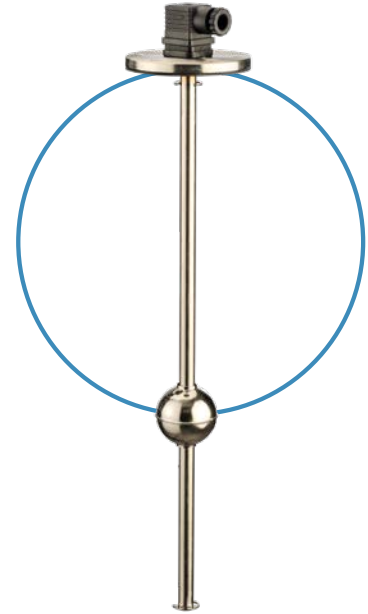
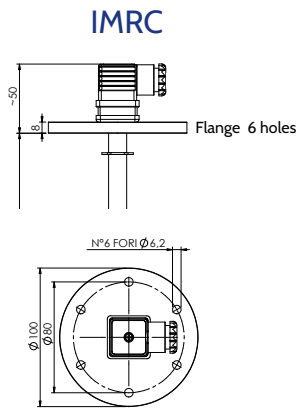
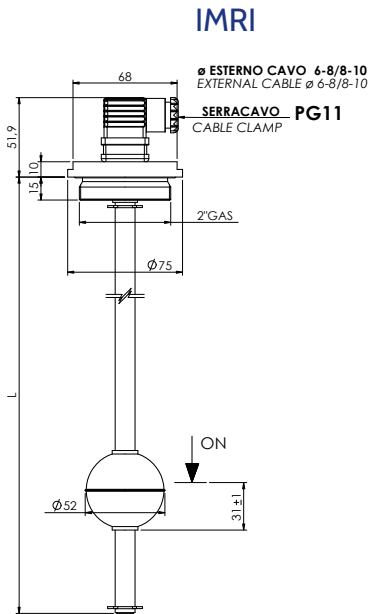
| Fissaggio Fixing | Codice Part number |
|--|------------------------------|
| Flangia inox 6 fori Ø 100 int. 80 mm - inox 6 holes flange Ø100 int. 80 mm | IMRA ● - 0xx IMRA ● - 1xx |
| Flangia inox 6 fori Ø 74 int. 60 mm - inox 6 holes flange Ø74 int. 60 mm | IMRB ● - 0xx IMRB ● - 1xx |
| Flangia inox 3 fori - inox 3 holes flange | IMRT ● - 0xx IMRT ● - 1xx |

● = L. tot. 100÷2000 mm in multipli di 50 mm (per versioni personalizzate contattare Euroswitch)
L. tot. 100÷2000 mm in multiples of 50 mm (for customized versions contact Euroswitch)

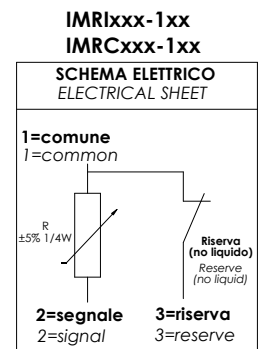
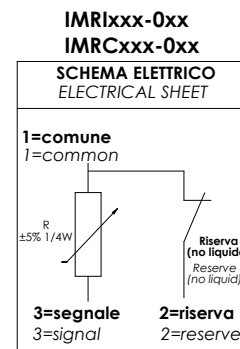
Per versioni personalizzate (lunghezze, tipo di fissaggio, valore di resistenza in uscita, connessione elettrica, ecc.) contattare i nostri servizi commerciali.
For customized version (length, type of fixing, value resistance, electrical connection, etc.) please contact our customer service.

| | |
|--|---|
| Impiego Use | Acqua - Oli minerali-Gasolio-Benzina Water - Mineral oils-Diesel fuel-Petrol |
| Fissaggio Fixing | Inox AISI (a richiesta Alluminio Anodizzato) Stainless steel AISI (Anodized Aluminium on request) |
| Stelo Stem | Acciaio Steel |
| Galleggiante Float | NBR Ø 30 mm |
| Seeger | AISI 316 |
| O-Ring | NBR |
| Grado di protezione Protection degree | IP65 con connettore a norme UNI EN 175301-803 (DIN43650) IP65 with connector according to UNI EN 175301-803 (DIN43650) |

| | |
|--|---|
| Peso specif. liquido Fluid specific weight | > 0.6 |
| Temp. in funzionamento Working temperature | -20°C / +100°C (110°C a richiesta) -20°C / +100°C (110°C on request) |
| Passo (Risoluzione) Pitch (Resolution) | 10/20 mm |
| Principi di funzionamento Working principle | vedi pag. 16 see page 16 |
| Segnali in uscita Output signals | Resistivo Resistance values |
| I tipologia I type | pieno 5÷7 ohms / vuoto 315÷330 ohms full 5÷7 ohms / empty 315÷330 ohms |
| II tipologia II type | pieno 175÷180 ohms / vuoto 10÷7 ohms full 175÷180 ohms / empty 10÷7 ohms |



| Fissaggio Fixing | Codice Part number |
|--|------------------------------|
| G 2" in acciaio / steel | IMRI ● - 0xx IMRI ● - 1xx |
| Flangia inox 6 fori / inox 6 holes flange | IMRC ● - 0xx IMRC ● - 1xx |
| ● = L. tot. 100÷2000 mm in multipli di 50 mm (per versioni personalizzate contattare Euroswitch) L. tot. 100÷2000 mm in multiples of 50 mm (for customized versions contact Euroswitch) | |



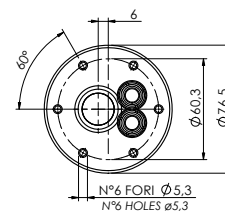
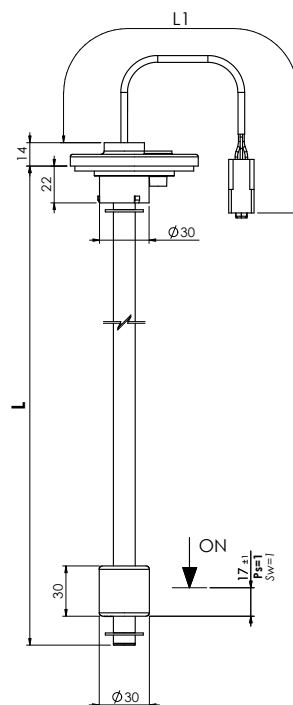
Per versioni personalizzate (lunghezze, tipo di fissaggio, valore di resistenza in uscita, connessione elettrica, ecc.) contattare i nostri servizi commerciali.
For customized version (length, type of fixing, value resistance, electrical connection, etc.) please contact our customer service.

| | |
|--|---|
| Impiego Use | Acqua - Oli minerali - Acidi - Carburanti (fluidi alimentari a richiesta) Water - Mineral Oils - Acids - Fuels (Alimentary liquids on request) |
| Fissaggio Connection | Raccordo Flangia Inox aisi 304 Stainless steel aisi 304 flange |
| Stelo Stem | Inox aisi 304 Inox aisi 316 Ø 52 mm |
| Galleggiante Float | Inox aisi 316 Ø 52 mm Stainless steel aisi 316 |
| Seeger | Inox aisi 316 Stainless steel aisi 316 |
| O-Ring | FKM |
| Grado di protezione Protection degree | IP65 con connettore a norme UNI EN 175301-803 (DIN43650) IP65 with connector according to UNI EN 175301-803 (DIN43650) |

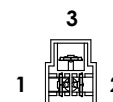
| | |
|--|---|
| Peso specif. liquido Fluid specific weight | > 0.8 |
| Temp. in funzionamento Working temperature | -20°C / +100°C (110°C a richiesta) -20°C / +100°C (110°C on request) |
| Passo (Risoluzione) Pitch (Resolution) | 10/20 mm |
| Principi di funzionamento Working principle | vedi pag. 16 see page 16 |
| Segnali in uscita Output signals | Resistivo Resistance values |
| I tipologia I type | pieno 5÷7 ohms / vuoto 315÷330 ohms full 5÷7 ohms / empty 315÷330 ohms |
| II tipologia II type | pieno 175÷180 ohms / vuoto 10÷7 ohms full 175÷180 ohms / empty 10÷7 ohms |

IMRPB1

SENSORE DI LIVELLO RESISTIVO ELETTROMAGNETICO RESISTIVE ELECTROMAGNETIC LEVEL SENSOR

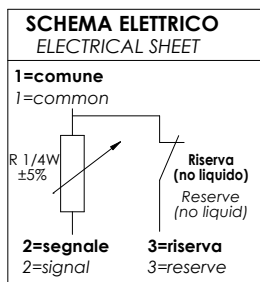
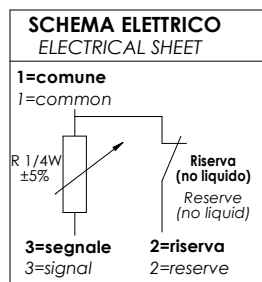


VISTA C del connettore
connector C VIEW



IMRPB1xxx-0xx

IMRPB1xxx-1xx

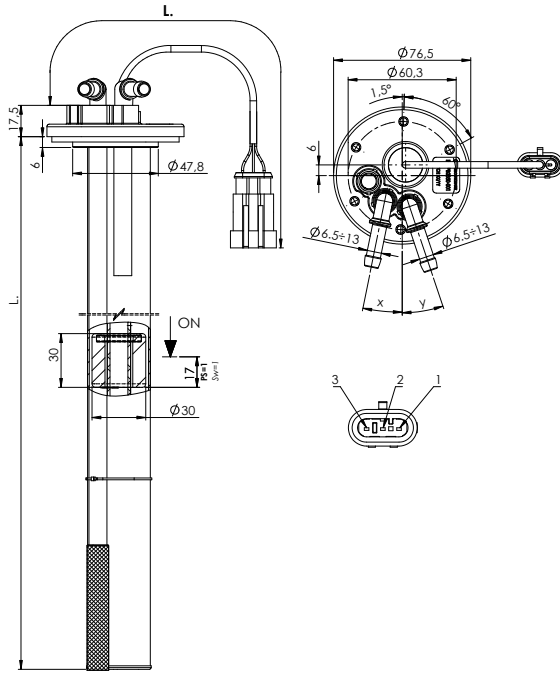


| Codice Part number |
|--|
| IMRPB1 ● - 0xx |
| IMRPB1 ● - 1xx |
| ● L. tot. 100÷1600 mm in multipli di 50 mm (per versioni personalizzate contattare Euroswitch) L. tot. 100÷1600 mm in multiples of 50 mm (for customized versions contact Euroswitch) |

Per versioni personalizzate (lunghezze, tipo di fissaggio, valore di resistenza in uscita, connessione elettrica, ecc.) contattare i nostri servizi commerciali.
For customized version (length, type of fixing, value resistance, electrical connection, etc.) please contact our customer service.

| | |
|---|---|
| Impiego Use | Acqua - Oli minerali-Gasolio-Benzina Water - Mineral oils-Diesel fuel-Petrol |
| Fissaggio Fixing | Flangia 6 fori in nylon Nylon flange 6 holes |
| Stelo Stem | Alluminio (a richiesta inox) Alluminium (on request stainless steel) |
| Galleggiante Float | NBR Ø 30 mm |
| Grado di protezione Protection degree | IP65 |
| Peso specif. liquido Fluid specific weight | > 0.6 |
| Temp. in funzionamento Working temperature | -20°C / +80°C |

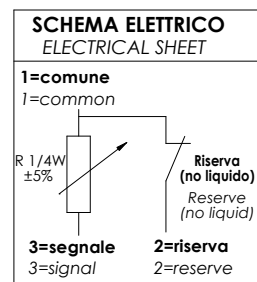
| | |
|--|--|
| Passo (Risoluzione) Pitch (Resolution) | 10/20 mm |
| Principi di funzionamento Working principle | vedi pag. 16 see page 16 |
| Segnali in uscita Output signals | Resistivo Resistance values |
| I tipologia I type | pieno 5÷7 ohms / vuoto 315÷330 ohms full 5÷7 ohms / empty 315÷330 ohms |
| II tipologia II type | pieno 175÷180 ohms / vuoto 10÷7 ohms full 175÷180 ohms / empty 10÷7 ohms |
| Connessione elettrica Electrical connection | tipologia di connettore e lunghezza del cablaggio da definire type connector and cable length to be defined |



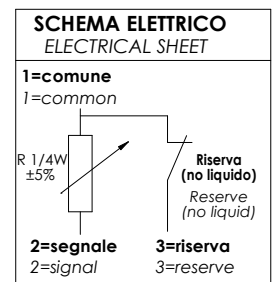
| Code Part number |
|---------------------|
| IMRPB2 ● - 0xx |
| IMRPB2 ● - 1xx |

● L. tot. 100÷1600 mm in multipli di 50 mm (per versioni personalizzate contattare Euroswitch)
L. tot. 100÷1600 mm in multiples of 50 mm (for customized versions contact Euroswitch)

IMRPB2xxx-0xx



IMRPB2xxx-1xx



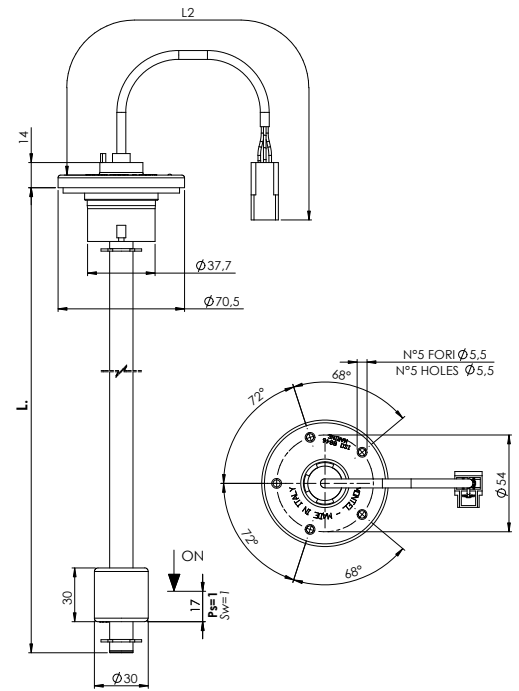
Per versioni personalizzate (lunghezze, tipo di fissaggio, valore di resistenza in uscita, connessione elettrica, ecc.) contattare i nostri servizi commerciali.
For customized version (length, type of fixing, value resistance, electrical connection, etc.) please contact our customer service.

| | |
|--|--|
| Impiego Use | Acqua - Oli minerali-Gasolio-Benzina Water - Mineral oils-Diesel fuel-Petrol |
| Fissaggio Fixing | Flangia 5 fori Nylon (a richiesta inox) Nylon flange 5 holes (on request stainless steel) |
| Stelo Stem | Alluminio (a richiesta inox) Alluminium (on request stainless steel) |
| Galleggiante Float | NBR Ø 30 mm |
| Seeger | AISI 316 |
| Guarnizione Gasket | NBR |
| Raccordo di aspirazione e ritorno carburante Suction and backflow fuel connection | Acciaio AVP AVP Steel |
| Tubo di aspirazione e ritorno carburante Suction and backflow fuel tube | PA11 (Ø10x8) |
| Filtro Filter | Acciaio (maglia R2x1x0,35x0,2 ~500 micron) Steel (filtering stitch R2x1x0,35x0,2 ~500 micron) |
| Grado di protezione Protection degree | IP65 |

| | |
|---|--|
| Peso specifico liquido Fluid specific weight | > 0.6 |
| Temp. in funzionamento Working temperature | -20°C / +80°C |
| Passo (Risoluzione) Pitch (Resolution) | 10/20 mm |
| Principi di funzionamento Working principle | vedi pag. 16 see page 16 |
| Segnali in uscita Output signals | Resistivo Resistance values |
| I tipologia I type | pieno 5÷7 ohms / vuoto 315÷330 ohms full 5÷7 ohms / empty 315÷330 ohms |
| II tipologia II type | pieno 175÷180 ohms / vuoto 10÷7 ohms full 175÷180 ohms / empty 10÷7 ohms |
| Connessione elettrica Electrical connection | tipologia di connettore e lunghezza del cablaggio da definire type connector and cable length to be defined |
| Camera di calma Stabilized room | Alluminio Aluminum |

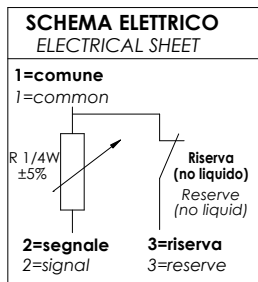
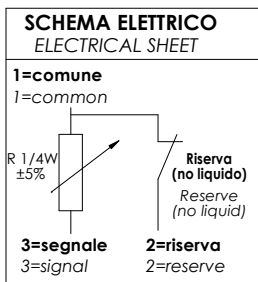
IMRPB5

SENSORE DI LIVELLO RESISTIVO ELETTROMAGNETICO RESISTIVE ELECTROMAGNETIC LEVEL SENSOR



IMRPB5xxx-0xx

IMRPB5xxx-1xx

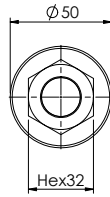
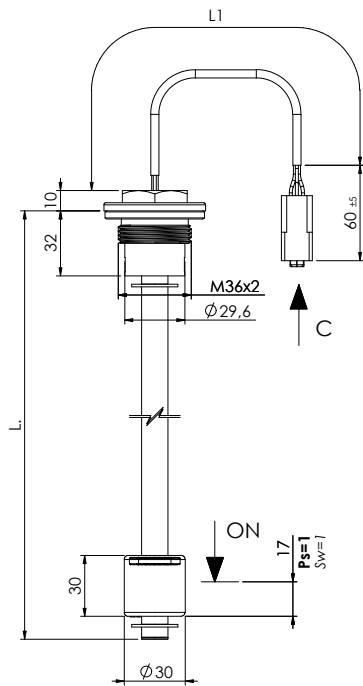


| Codice Part number |
|--|
| IMRPB5 ● - 0xx |
| IMRPB5 ● - 1xx |
| ● L. tot. 100÷1600 mm in multipli di 50 mm (per versioni personalizzate contattare Euroswitch) L. tot. 100÷1600 mm in multiples of 50 mm (for customized versions contact Euroswitch) |

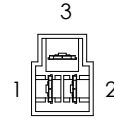
Per versioni personalizzate (lunghezze, tipo di fissaggio, valore di resistenza in uscita, connessione elettrica, ecc.) contattare i nostri servizi commerciali.
For customized version (length, type of fixing, value resistance, electrical connection, etc.) please contact our customer service.

| | |
|---|--|
| Impiego Use | Acqua - Oli minerali-Gasolio-Benzina Water - Mineral oils-Diesel fuel-Petrol |
| Fissaggio Fixing | Flangia 5 fori Nylon (a richiesta inox) Nylon flange 5 holes (on request stainless steel) |
| Stelo Stem | Alluminio (a richiesta inox) Alluminium (on request stainless steel) |
| Galleggiante Float | NBR Ø 30 mm |
| Seeger | AISI 316 |
| O-Ring | NBR |
| Grado di protezione Protection degree | IP65 |
| Peso specif. liquido Fluid specific weight | > 0.6 |

| | |
|--|--|
| Temp. in funzionamento Working temperature | -20°C / +80°C |
| Passo (Risoluzione) Pitch (Resolution) | 10/20 mm |
| Principi di funzionamento Working principle | vedi pag. 16 see page 16 |
| Segnali in uscita Output signals | Resistivo Resistance values |
| I tipologia I type | pieno 5÷7 ohms / vuoto 315÷330 ohms full 5÷7 ohms / empty 315÷330 ohms |
| II tipologia II type | pieno 175÷180 ohms / vuoto 10÷7 ohms full 175÷180 ohms / empty 10÷7 ohms |
| Connessione elettrica Electrical connection | tipologia di connettore e lunghezza del cablaggio da definire type connector and cable length to be defined |

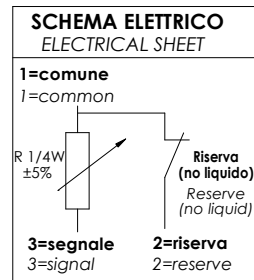


VISTA C del connettore
connector C VIEW

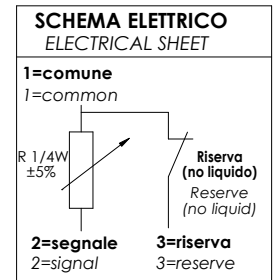


| Codice Part number |
|--|
| IMRPB8 ● - 0xx |
| IMRPB8 ● - 1xx |
| ● L. tot. 100÷1600 mm in multipli di 50 mm (per versioni personalizzate contattare Euroswitch) L. tot. 100÷1600 mm in multiples of 50 mm (for customized versions contact Euroswitch) |

IMRPB8xxx-0xx



IMRPB8xxx-1xx

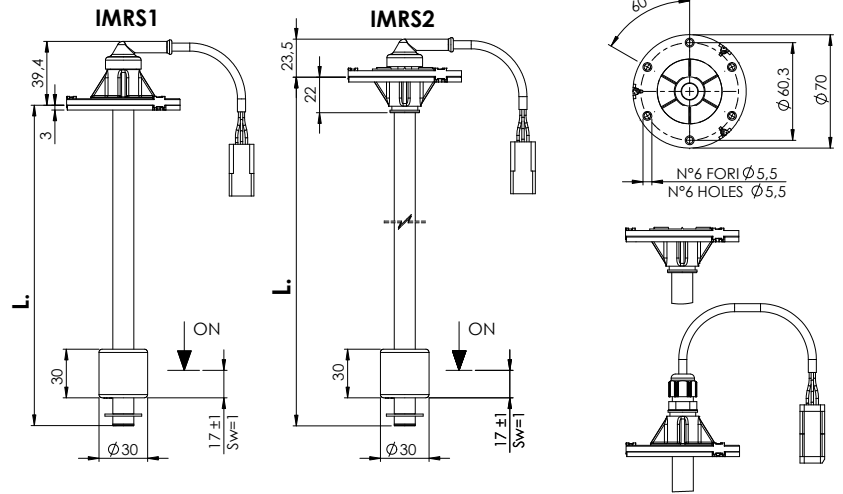


Per versioni personalizzate (lunghezze, tipo di fissaggio, valore di resistenza in uscita, connessione elettrica, ecc.) contattare i nostri servizi commerciali.
For customized version (length, type of fixing, value resistance, electrical connection, etc.) please contact our customer service.

| | |
|---|---|
| Impiego Use | Acqua - Oli minerali-Gasolio-Benzina Water - Mineral oils-Diesel fuel-Petrol |
| Fissaggio Fixing | Attacco filettato M36X2 in nylon Nylon threaded connection M36x2 |
| Stelo Stem | Alluminio (a richiesta inox) Alluminium (on request stainless steel) |
| Galleggiante Float | NBR Ø 30 mm |
| Seeger | AISI 316 |
| O-Ring | NBR |
| Grado di protezione Protection degree | IP65 |
| Peso specif. liquido Fluid specific weight | > 0.6 |

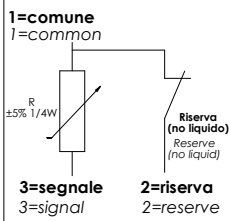
| | |
|--|--|
| Temp. in funzionamento Working temperature | -20°C / +80°C |
| Passo (Risoluzione) Pitch (Resolution) | 10/20 mm |
| Principi di funzionamento Working principle | vedi pag. 16 see page 16 |
| Segnali in uscita Output signals | Resistivo Resistance values |
| I tipologia I type | pieno 5÷7 ohms / vuoto 315÷330 ohms full 5÷7 ohms / empty 315÷330 ohms |
| II tipologia II type | pieno 175÷180 ohms / vuoto 10÷7 ohms full 175÷180 ohms / empty 10÷7 ohms |
| Connessione elettrica Electrical connection | tipologia di connettore e lunghezza del cablaggio da definire type connector and cable length to be defined |

IMRS 1-2 SENSORE DI LIVELLO RESISTIVO ELETTROMAGNETICO RESISTIVE ELECTROMAGNETIC LEVEL SENSOR



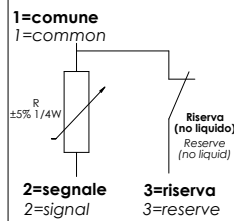
IMRS1xxx-0xx
IMRS2xxx-0xx

SCHEMA ELETRICO
ELECTRICAL SHEET



IMRS1xxx-1xx
IMRS2xxx-1xx

SCHEMA ELETRICO
ELECTRICAL SHEET



Codice

Part number

IMRS ○ ● □ ▲ ▲

- 1 = 6 fori cilindro in alto - 6 holes cylinder up
- 2 = 6 fori cilindro in basso - 6 holes cylinder down

- Lunghezza
- Lenght

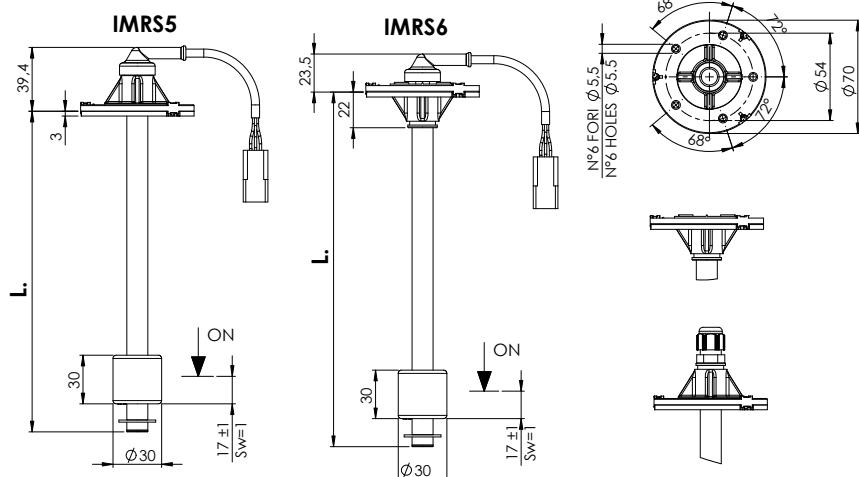
- 1 = minimo res alto senza riserva - *minim resistance up without reserve*
- 2 = minimo res. basso senza riserva - *minim resistance down without reserve*
- 3 = minimo res alto con riserva - *minim resistance up with reserve*
- 4 = minimo res basso con riserva - *minim resistance down with reserve*

- ▲ 1 = cappuccio a 90° - *cap at 90°*
- ▲ 2 = resinato - *resined*
- ▲ 7 = pressacavo - *cable gland*

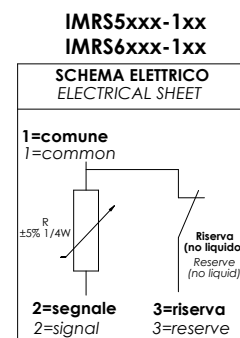
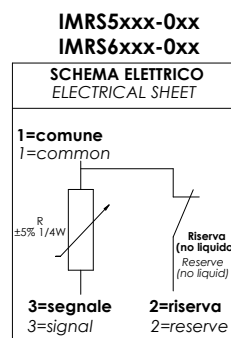
- ▲ Numero progressivo
- Progressive number*

| | |
|--|---|
| Impiego Use | Acqua - Oli minerali-Gasolio-Benzina <i>Water - Mineral oils-Diesel fuel-Petrol</i> |
| Fissaggio Fixing | Flangia 6 fori in Plastica <i>Plastic flange 6 holes</i> |
| Stelo Stem | Alluminio <i>Alluminium</i> |
| Galleggiante Float | NBR Ø 30 mm |
| Grado di protezione Protection degree | IP65 |
| Peso specif. liquido Fluid specific weight | > 0.6 |
| Temp. in funzionamento Working temperature | -20°C / +100°C (110°C a richiesta) <i>-20°C / +100°C (110°C on request)</i> |

| | |
|---|--|
| Principi di funzionamento Working principle | vedi pag. 16 <i>see page 16</i> |
| Segnali in uscita Output signals | Resistivo <i>Resistance values</i> |
| I tipologia I type | pieno 5÷7 ohms / vuoto 315÷330 ohms <i>full 5÷7 ohms / empty 315÷330 ohms</i> |
| II tipologia II type | pieno 175÷180 ohms / vuoto 10÷7 ohms <i>full 175÷180 ohms / empty 10÷7 ohms</i> |
| Connessione elettrica Electrical connection | tipologia di connettore e lunghezza cablaggio da definire <i>type connector and wiring harness to be defined</i> |
| Lunghezze Lenghts | Lmin = 100 mm - Lmax = 2.000 mm |

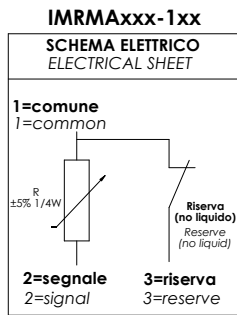
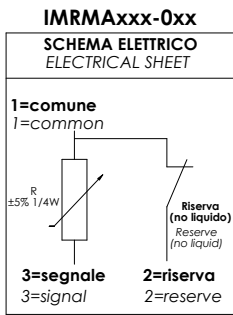
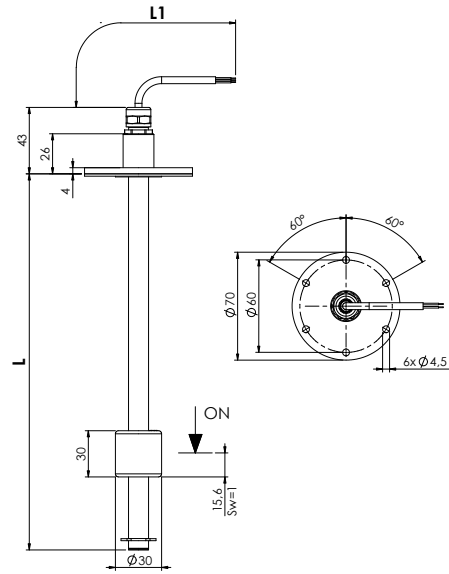


| Codice Part number | |
|--|--|
| IMRS ● ● - ▲ ▲ | |
| ○ 5 = 5 fori cilindro in alto - 5 holes cylinder up 6 = 5 fori cilindro in basso - 5 holes cylinder down | |
| ● Lunghezza Length | |
| 1 = minimo res alto senza riserva - <i>minim resistance up without reserve</i> 2 = minimo res. basso senza riserva - <i>minim resistance down without reserve</i> 3 = minimo res alto con riserva - <i>minim resistance up with reserve</i> 4 = minimo res basso con riserva - <i>minim resistance down with reserve</i> | |
| ▲ 1 = cappuccio a 90° - <i>cap at 90°</i> 2 = resinato - <i>resined</i> 7 = pressacavo - <i>cable gland</i> | |
| ▲ Numero progressivo <i>Progressive number</i> | |



| | |
|---|---|
| Impiego Use | Acqua - Oli minerali-Gasolio-Benzina Water - Mineral oils-Diesel fuel-Petrol |
| Fissaggio Fixing | Flangia 5 fori in Plastica Plastic flange 5 holes |
| Stelo Stem | Alluminio Alluminium |
| Galleggiante Float | NBR Ø 30 mm |
| Grado di protezione Protection degree | IP65 |
| Peso specif. liquido Fluid specific weight | > 0.6 |
| Temp. in funzionamento Working temperature | -20°C / +100°C (110°C a richiesta) -20°C / +100°C (110°C on request) |

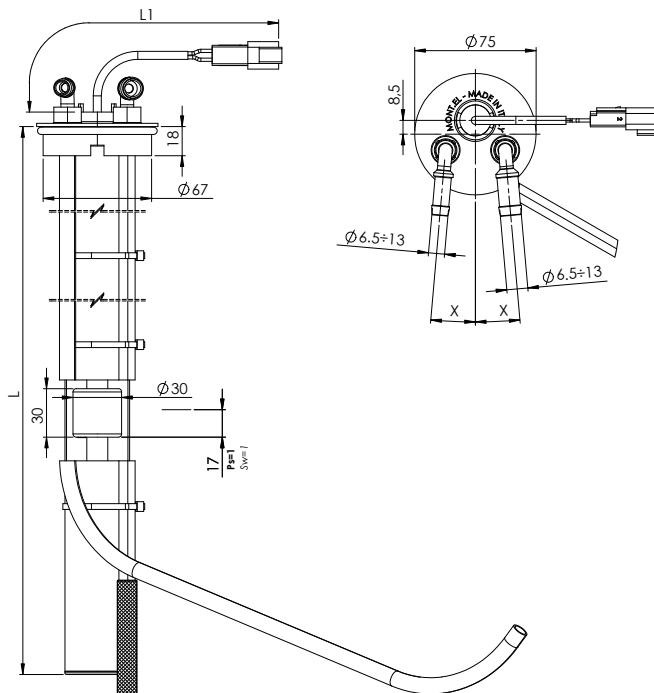
| | |
|--|--|
| Principi di funzionamento Working principle | vedi pag. 16 see page 16 |
| Segnali in uscita Output signals | Resistivo Resistance values |
| I tipologia I type | pieno 5÷7 ohms / vuoto 315÷330 ohms full 5÷7 ohms / empty 315÷330 ohms |
| II tipologia II type | pieno 175÷180 ohms / vuoto 10÷7 ohms full 175÷180 ohms / empty 10÷7 ohms |
| Connessione elettrica Electrical connection | tipologia di connettore e lunghezza cablaggio da definire type connector and wiring harness to be defined |
| Lunghezze Lengths | Lmin = 100 mm - Lmax = 2.000 mm |



| Fissaggio Fixing | Codice Part number |
|--|--------------------------------|
| 6 fori 6 holes | IMRMA ● - 0xx IMRMA ● - 1xx |
| ● = L. tot. 100÷2000 mm in multipli di 50 mm (per versioni personalizzate contattare Euroswitch) L. tot. 100÷2000 mm in multiples of 50 mm (for customized versions contact Euroswitch) | |

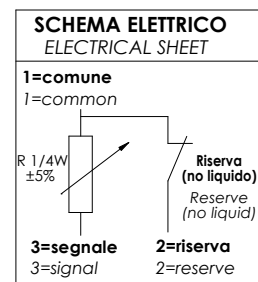
| | |
|---|---|
| Impiego Use | Acqua - Oli minerali-Gasolio-Benzina Water - Mineral oils-Diesel fuel-Petrol |
| Fissaggio Fixing | Flangia 6 fori in Alluminio (altri materiali a richiesta) Aluminium flange 6 holes (others materials on request) |
| Stelo Stem | Alluminio Alluminium |
| Galleggiante Float | NBR Ø 30 mm |
| Grado di protezione Protection degree | IP65 |
| Peso specif. liquido Fluid specific weight | > 0.6 |
| Temp. in funzionamento Working temperature | -20°C / +100°C (110°C a richiesta) -20°C / +100°C (110°C on request) |

| | |
|--|--|
| Principi di funzionamento Working principle | vedi pag. 16 see page 16 |
| Segnali in uscita Output signals | Resistivo Resistance values |
| I tipologia I type | pieno 5÷7 ohms / vuoto 315÷330 ohms full 5÷7 ohms / empty 315÷330 ohms |
| II tipologia II type | pieno 175÷180 ohms / vuoto 10÷7 ohms full 175÷180 ohms / empty 10÷7 ohms |
| Connessione elettrica Electrical connection | tipologia di connettore e lunghezza cablaggio da definire type connector and wiring harness to be defined |
| Lunghezze Lengths | Lmin = 100 mm - Lmax = 2.000 mm |

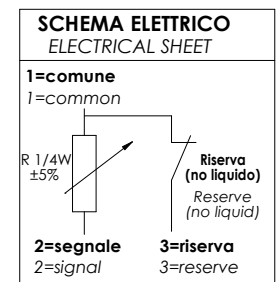


| |
|---|
| Codice Part number |
| IMRPC2 ● E1 |
| <ul style="list-style-type: none"> ● L. tot. 100÷1600 mm in multipli di 50 mm (per versioni personalizzate contattare Euroswitch) L. tot. 100÷1600 mm in multiples of 50 mm (for customized versions contact Euroswitch) |

IMRPC2xxx-0xx



IMRPC2xxx-1xx




Per versioni personalizzate (lunghezze, tipo di fissaggio, valore di resistenza in uscita, connessione elettrica, ecc.) contattare i nostri servizi commerciali.
For customized version (length, type of fixing, value resistance, electrical connection, etc.) please contact our customer service.

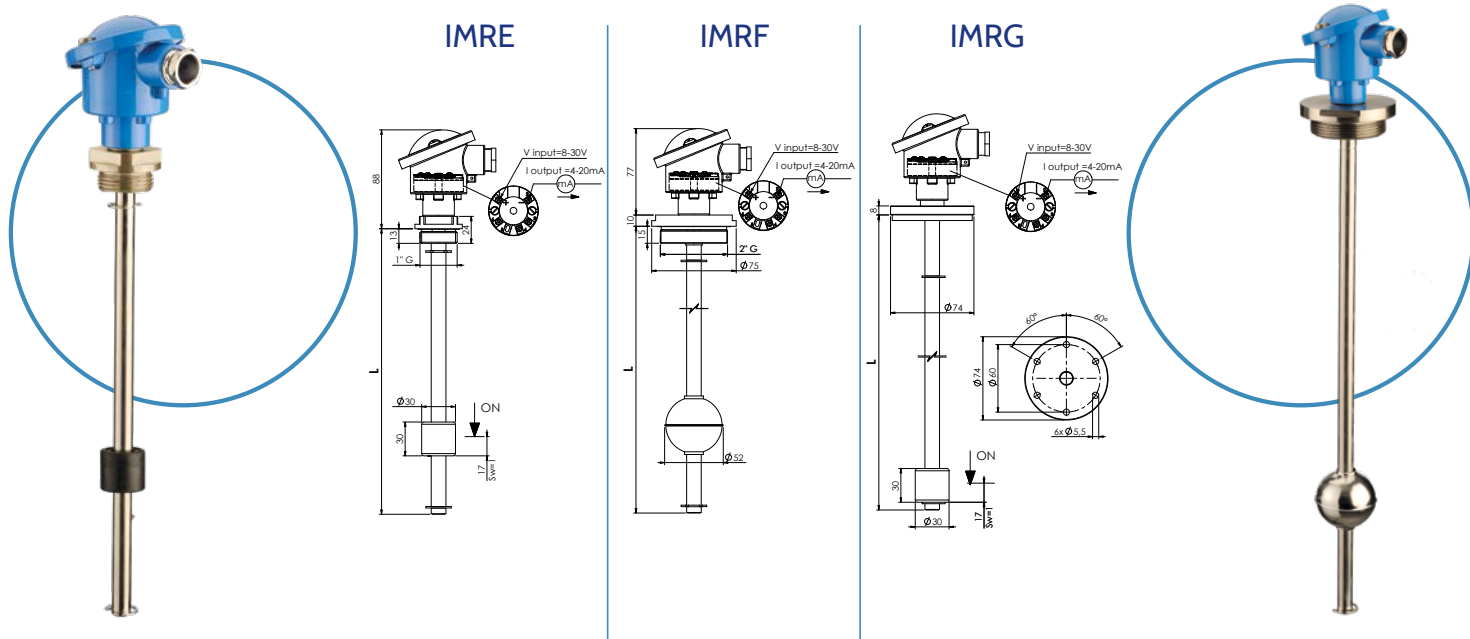
| | |
|--|--|
| Impiego Use | Acqua - Oli minerali-Gasolio-Benzina Water - Mineral oils-Diesel fuel-Petrol |
| Fissaggio Fixing | Piastra metallica Metal plate |
| Stelo Stem | Alluminio (a richiesta inox) Alluminium (on request stainless steel) |
| Galleggiante Float | NBR Ø 30 mm |
| Seeger | AISI 316 |
| Guarnizione Gasket | NBR |
| Raccordo di aspirazione e ritorno carburante Suction and backflow fuel connection | Acciaio AVP AVP Steel |
| Tubo di aspirazione e ritorno carburante Suction and backflow fuel tube | PA11 (Ø10x8) |
| Filtro Filter | Acciaio (maglia R2x1x0,35x0,2 ~500 micron) Steel (filtering stitch R2x1x0,35x0,2 ~500 micron) |

| | |
|---|--|
| Grado di protezione Protection degree | IP65 |
| Peso specifico liquido Fluid specific weight | > 0.6 |
| Temp. in funzionamento Working temperature | -20°C / +80°C |
| Passo (Risoluzione) Pitch (Resolution) | 10/20 mm |
| Principi di funzionamento Working principle | vedi pag. 16 see page 16 |
| Segnali in uscita Output signals | Resistivo Resistance values |
| I tipologia I type | pieno 5÷7 ohms / vuoto 315÷330 ohms full 5÷7 ohms / empty 315÷330 ohms |
| II tipologia II type | pieno 175÷180 ohms / vuoto 10÷7 ohms full 175÷180 ohms / empty 10÷7 ohms |
| Connessione elettrica Electrical connection | tipologia di connettore e lunghezza del cablaggio da definire type connector and cable length to be defined |
| Camera di calma Stabilized room | Alluminio Aluminum |

IMRE-IMRF-IMRG

SENSORE DI LIVELLO ANALOGICO 4-20 mA
ANALOGIC 4-20 mA LEVEL SENSOR

A richiesta è disponibile la certificazione: 
Certification available on request:

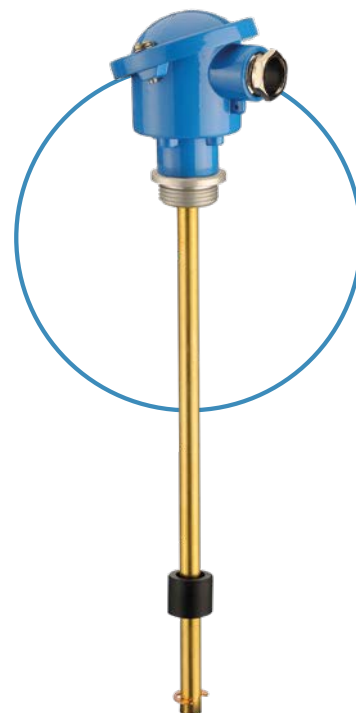
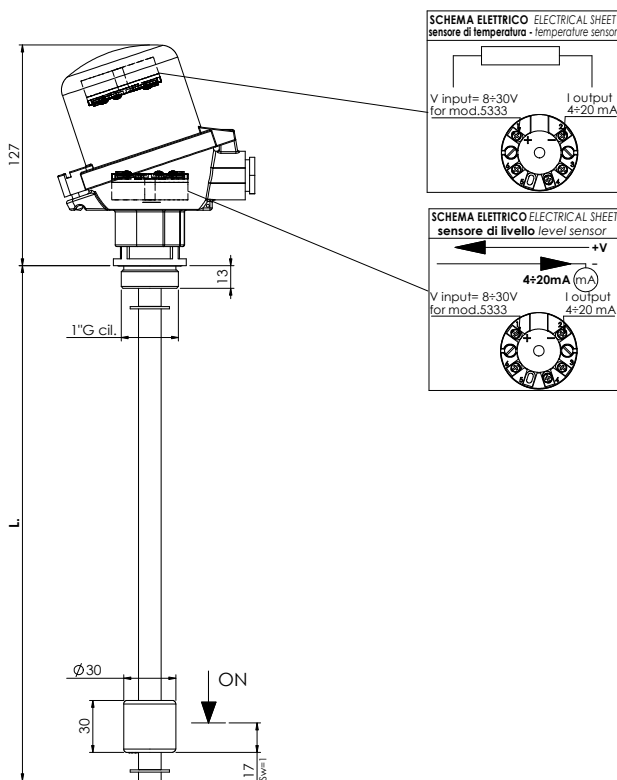


| Fissaggio Fixing | Codice Part number |
|--|-----------------------|
| G 1" in alluminio - aluminium | IMRE ● - Oxx |
| G 2" in acciaio inox aisi 304 - stainless steel aisi 304 | IMRF ● - Oxx |
| 6 fori in acciaio inox aisi 304 - stainless steel aisi 304 | IMRG ● - Oxx |

Per versioni personalizzate (lunghezze, tipo di fissaggio, ecc.) contattare i nostri servizi commerciali.
For customized version (length, type of fixing, etc.) please contact our customer service.

| | |
|--|---|
| Impiego Use | Acqua - Oli minerali-Gasolio-Benzina Water - Mineral oils-Diesel fuel-Petrol |
| Stelo Stem | Acciaio Steel |
| Galleggiante Float | IMRE NBR IMRF Inox AISI 316 stainless steel AISI 316 IMRG NBR |
| Seeger | AISI 316 |
| O-Ring | NBR |
| Connessione elettrica Electrical connection | Scatola in alluminio DIN B Box Aluminum DIN B |

| | |
|--|--|
| Grado di protezione Protection degree | IP65 |
| Peso specif. liquido Fluid specific weight | IMRE > 0,6 IMRF > 0,8 IMRG > 0,6 |
| Temp. in funzionamento Working temperature | -20°C / +80°C |
| Passo (Risoluzione) Pitch (Resolution) | 10/20 mm |
| Principi di funzionamento Working principle | vedi pag. 16 see page 16 |
| Segnale in uscita Output signal | Analogo 4-20 mA Analogic 4-20 mA |

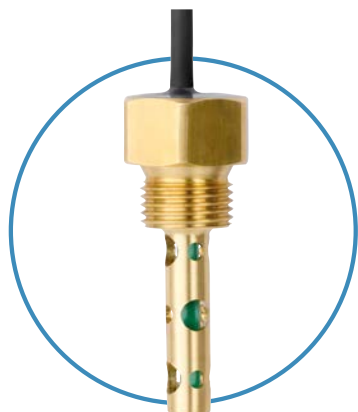


| Fissaggio Fixing | Codice Part number |
|--|-----------------------|
| G 1" in alluminio - aluminium | IMRET ● - 001 |
| ● L. tot. 100÷2000 mm in multipli di 50 mm (per versioni personalizzate contattare Euroswitch) L. tot. 100÷2000 mm in multiples of 50 mm (for customized versions contact Euroswitch) | |

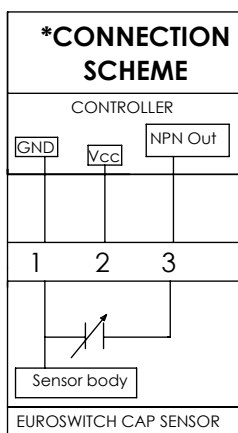
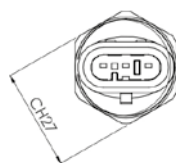
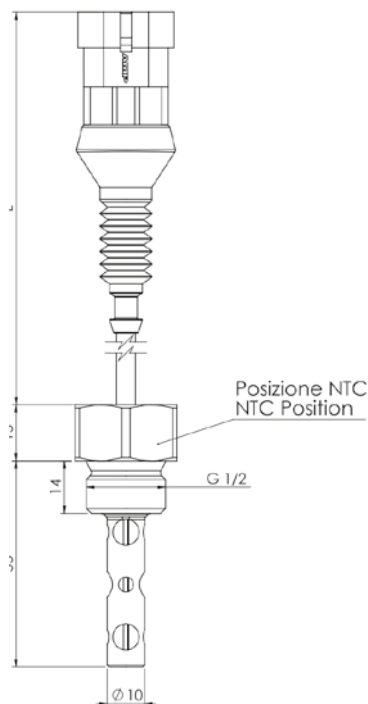
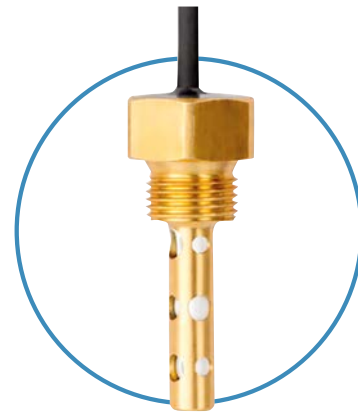
Per versioni personalizzate (lunghezze, tipo di fissaggio, ecc.) contattare i nostri servizi commerciali.
For customized version (length, type of fixing, etc.) please contact our customer service.

| | | | |
|--|---|--|---|
| Impiego Use | Acqua - Oli minerali-Gasolio-Benzina Water - Mineral oils-Diesel fuel-Petrol | Grado di protezione Protection degree | IP65 |
| Fissaggio Fixing | 1" gas in Alluminio (Aisi 304 a richiesta) Al 1" gas (Aisi 304 Stainless Steel on request) | Peso specif. liquido Fluid specific weight | > 0.6 |
| Stelo Stem | Acciaio Steel | Temp. di funzionamento Working temperature | -20°C / +80°C |
| Galleggiante Float | NBR | Passo (Risoluzione) Pitch (Resolution) | 10/20 mm |
| Seeger | AISI 316 | Principi di funzionamento Working principle | vedi pag. 16 see page 16 |
| O-Ring | NBR | Segnale in uscita Output signal | Analogico 4-20 mA separato per livello / temperatura Analogic 4-20 mA Separate for level / temperature |
| Connessione elettrica Electrical connection | Scatola in Alluminio (conn. M12 a richiesta) Box aluminum (M12 connector on request) | | |

ECL 1



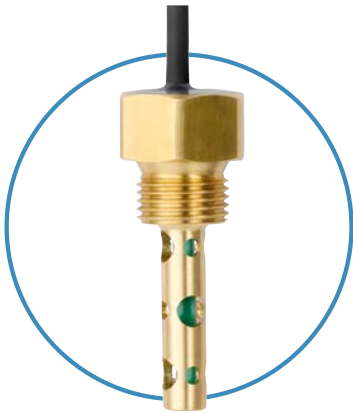
ECL 7



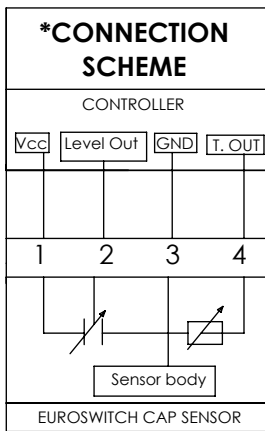
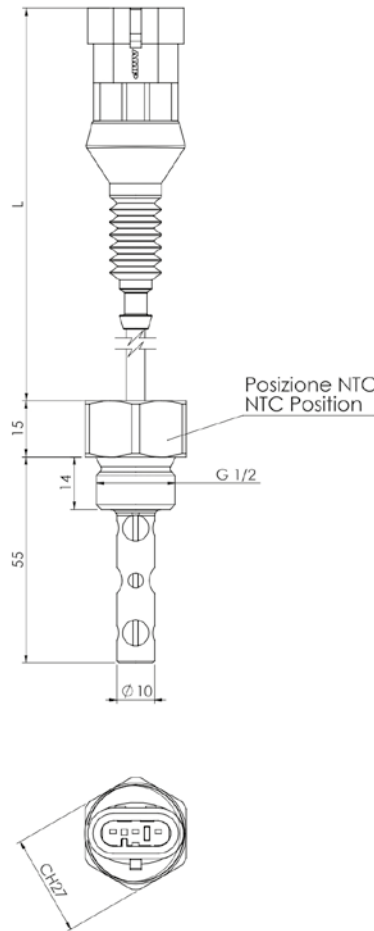
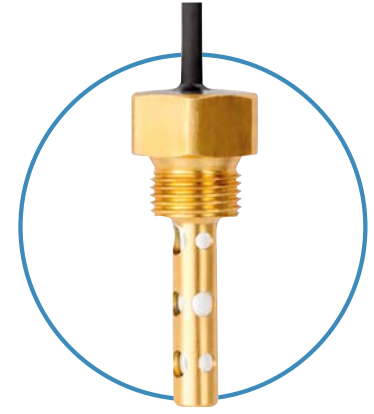
| | |
|---|--|
| Impiego Use | Applicazioni industriali Industrial applications |
| Pin1 | 0v - GND |
| Pin2 | 5-18 V |
| Pin3 | Uscita NPN max 50 mA Output NPN max 50 mA |
| Fluidi Fluids | Oli, lubrorefrigeranti a base di acqua, acqua, gasolio - NB: il fluido di lavoro deve essere specificato Oils, water based coolants, water, diesel - NB the working fluid must be specified |
| Protezione da inversione di polarità Reverse polarity protection | Sì Yes |
| Protezione corto circuito Short circuits protection | Limitazione corrente @50 mA Current limiter @50mA |

| | |
|---|--|
| Corpo / Stelo Case / Stem | Ottone Brass |
| Connessione elettrica Electrical connection | Connettore AMP SS 1.5 3 vie (altri su richiesta) AMP SS 1.5 Connector 3-way (others on request) |
| Pressione di lavoro Working pressure | ECL1 0.2 bar ECL7 25 bar |
| Temperatura amb. di lavoro Ambient working temperature | -25°C / +80 °C |
| Temperatura fluido di lavoro Fluid temperature | -20 °C / +125°C |
| Grado di protezione Protection degree | IP65 / IP67 |
| Coppia max di serraggio Max Torque | 25Nm |
| Peso Weight | ~ gr 90 |

ECLT 0



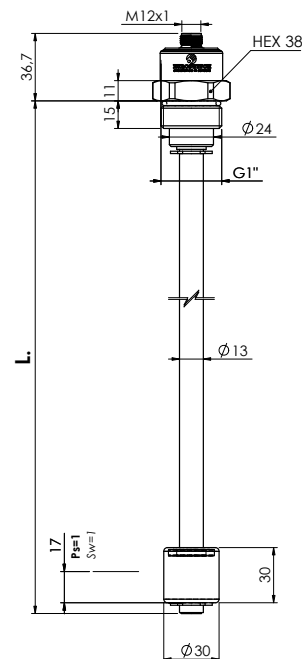
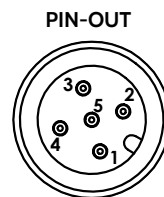
ECLT 6



| | Temp. (°C) | KΩ |
|-----------------|------------|-------|
| NTC | -20 | 21,60 |
| R@25°C = 2,2 KΩ | -10 | 12,26 |
| B25/50 = 3950 | 0 | 7,22 |
| | 10 | 4,39 |
| | 20 | 2,75 |
| | 30 | 1,77 |
| | 40 | 1,77 |
| | 50 | 0,79 |
| | 60 | 0,53 |
| | 70 | 0,38 |
| | 80 | 0,28 |
| | 90 | 0,20 |
| | 100 | 0,15 |
| | 110 | 0,11 |
| | 120 | 0,09 |

| | |
|---|---|
| Impiego Use | Applicazioni industriali Industrial applications |
| Pin1 | 5-24 V |
| Pin2 | 0.5 V - 4.5 V (settaggi customizzabili di intervento su richiesta) (custom setting point on request) |
| Pin3 | 0v - GND |
| Pin4 | Termoresistore NTC NTC termistor |
| Fluidi Fluids | Oli, lubrificanti a base di acqua, acqua, gasolio - NB: il fluido di lavoro deve essere specificato Oils, water based coolants, water, diesel - NB the working fluid must be specified |
| Protezione da inversione di polarità Reverse polarity protection | Sì Yes |

| | |
|---|--|
| Protezione corto circuito Short circuits protection | Limitazione corrente @80 mA Current limiter @80mA |
| Corpo / Stelo Case / Stem | Ottone Brass |
| Connessione elettrica Electrical connection | Connettore AMP SS 1.5 4 vie (altri su richiesta) AMP SS 1.5 Connector 4-way (others on request) |
| Pressione di lavoro Working pressure | ECLT0 0.2 bar ECLT6 25 bar |
| Temperatura amb. di lavoro Ambient working temperature | -25°C / +80 °C |
| Temperatura fluido di lavoro Fluid temperature | -20 °C / +125°C |
| Grado di protezione Protection degree | IP65 / IP67 |
| Coppia max di serraggio Max Torque | 25Nm |
| Peso Weight | ~ gr 90 |

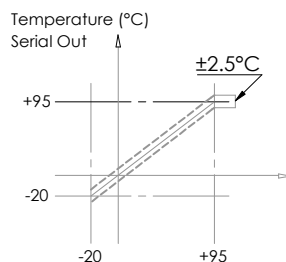
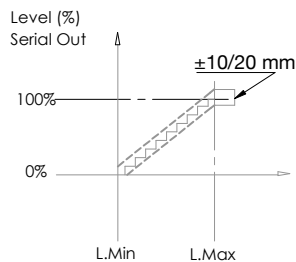
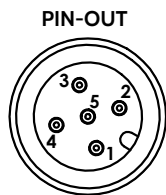
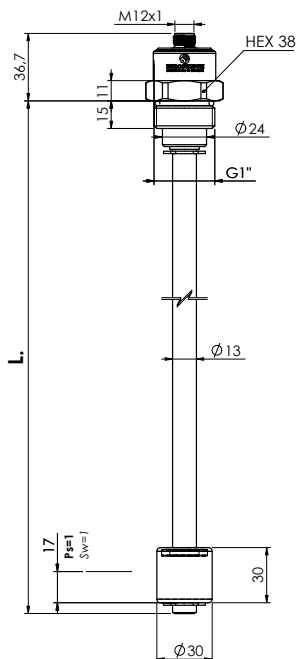


| Codice Part number |
|--|
| ESL 012 ● E1 |
| ● L. tot. 100÷2000 mm in multipli di 50 mm (per versioni personalizzate contattare Euroswitch) L. tot. 100÷2000 mm in multiples of 50 mm (for customized versions contact Euroswitch) |
| Standard setting 2 digital outputs PIN3 T. 80°NC - PIN4 L. 100NC Other value digital outputs, with the associated hysteresis, are configurable with SCD 4.0 or by Euroswitch (see page 155) |

| SPECIFICHE ELETTRICHE | | ELECTRICAL SPECIFICATIONS |
|-----------------------|---|---|
| PIN1 | 10÷32 Vdc | 10÷32 Vdc |
| PIN2 | Uscita analogica 4÷20mA | Analogue Output 4÷20mA |
| PIN3 | Uscita digitale 1: PNP programmabile NA/NC Carico max 0.2 A Livello / Temperatura Tempo di ritardo in secondi | Digital Output 1: PNP programmable NO/NC Max Load 0.2 A Level / Temperature Delay time in seconds |
| PIN4 | Uscita digitale 2: PNP programmabile NA/NC Carico max 0.2 A Livello / Temperatura Tempo di ritardo in secondi | Digital Output 2: PNP programmable NO/NC Max Load 0.2 A Level / Temperature Delay time in seconds |
| PIN5 | OV - GND | OV - GND |


| | |
|--|--|
| Impiego Use | Applicazioni industriali Industrial applications |
| Fluidi Fluids | Oli, lubrorefrigeranti a base di acqua, acqua, gasolio Oils, water based coolants, water, diesel |
| Segnale di uscita Output signal | Analogico 4-20 mA Analogic 4-20mA |
| Tensione di alimentazione Supply voltage | 10÷32 Vdc |
| Protezione da inversione di polarità Reverse polarity protection | Sì Yes |
| Corpo / Stelo Case / Stem | AISI 316 |

| | |
|---|-------------|
| Galleggiante Float | NBR |
| O-Ring | NBR |
| Temp. ambiente di lavoro Working temperature ambient | -25 / +60°C |
| Temperatura fluido Fluid temperature | -20 / +95°C |
| Grado di protezione Protection degree | IP65 / IP67 |
| Connessione elettrica Electrical connection | M12 |
| Coppia max di serraggio Max Torque | 50 Nm |
| Peso specifico liquido Liquid specific weight | > 0,6 |



| Codice Part number |
|--|
| ESLTI 12 ● EO |
| ● L. tot. 100÷2000 mm in multipli di 50 mm (per versioni personalizzate contattare Euroswitch) L. tot. 100÷2000 mm in multiples of 50 mm (for customized versions contact Euroswitch) |

| | SPECIFICHE ELETTRICHE | ELECTRICAL SPECIFICATIONS |
|------|---------------------------------------|---------------------------------------|
| PIN1 | (L+) 24 Vdc (min 20 Vdc - max 27 Vdc) | (L+) 24 Vdc (min 20 Vdc - max 27 Vdc) |
| PIN2 | Non collegato | Floating |
| PIN3 | GND | GND |
| PIN4 | CQ | CQ |
| PIN5 | Non collegato | Floating |

| | |
|--|--|
| Impiego Use | Applicazioni industriali Industrial applications |
| Fluidi Fluids | Oli, lubrorefrigeranti a base di acqua, acqua, gasolio Oils, water based coolants, water, diesel |
| Segnale di uscita Output signal |  IO-Link |
| Tensione di alimentazione Supply voltage | 24 V +/- 10% |
| Protezione da inversione di polarità Reverse polarity protection | Sì Yes |
| Corpo / Stelo Case / Stem | AISI 316 |
| Galleggiante Float | NBR |

| | |
|--|--------------|
| O-Ring | NBR |
| Temp. ambiente di lavoro Room working temperature | -25 /+ 80° C |
| Temp. del fluido Fluid temperature | -25 ÷ +95° C |
| Temp. di stoccaggio Storage temperature | -40 ÷ +85° C |
| Grado di protezione Protection degree | IP65 / IP67 |
| Connessione elettrica Electrical connection | M12 |
| Coppia max di serraggio Max Torque | 50 Nm |
| Peso specifico liquido Liquid specific weight | > 0.6 |

SCD 4.0 - SENSOR CONFIGURATION DEVICE

L'interfaccia SCD 4.0 (Sensor Configuration Device) permette all'utente di programmare direttamente quattro tipologie di sensori. Oltre all'uscita analogica 4-20 mA possono essere impostati 2 segnali digitali per il settaggio delle soglie della pressione, temperatura e del livello.

SCD 4.0 interface (Sensor Configurator Device) which allows the user to directly program four types of sensors. In addition to the analogue 4-20 mA output, 2 digital signals can be set for setting the pressure, temperature and level thresholds.



- L'unità di programmazione consente di leggere e modificare la configurazione dei sensori:
 - sensore livello ESL
 - sensore di temperatura EST / EST2
 - trasmettitore elettronico di pressione differenziale 980 (uscita 4-20 mA), 983 (con indicazione luminosa),
 - pressostato elettronico con 2 uscite digitali ESPD.
- Non necessita di alimentazione supplementare 24V (solo cavo usb)
- Led di visualizzazione dello stato delle uscite digitali
- Software di interfaccia gratuito "SCD.EXE" (per sistema operativo Windows® da scaricare dal portale Euroswitch.it nell'area riservata):
 - selezione e impostazione delle uscite digitali
 - stato ON/OFF, isteresi e tempo di ritardo
 - gestione curva uscita analogica 4-20 mA
 - impostazione temperatura di inibizione
 - monitor dei parametri di processo e dell'uscita analogica
 - gestione delle "ricette" per rapida duplicazione delle impostazioni
- Temperatura di lavoro (-5/+45°C)
- Temperatura di stoccaggio (-25/+50°C)
- Grado di protezione IP20
- Peso del kit 270 g
- Dimensioni "case" in ABS LxHxD 112x62x32mm
- Accessori inclusi n. 3 Cavi di collegamento: USB-A/USB-B - D SUB 9 / M12x1 5 pin (per mod. ESL, EST, 980) - adattatore M12/M12 per mod. 983.

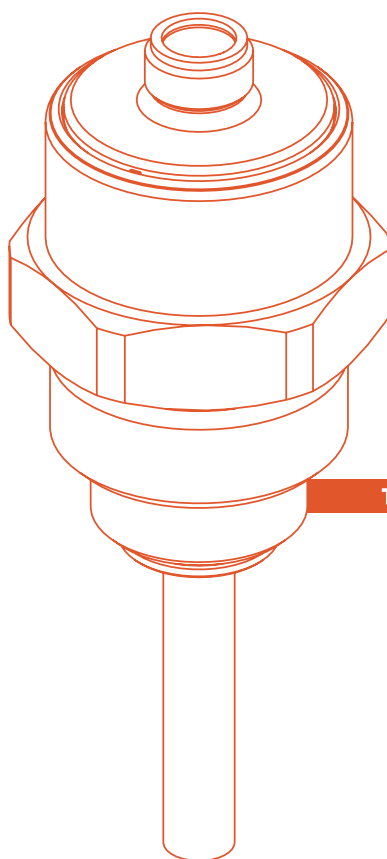
- The programming unit is used to read and change the sensor configuration:
 - ESL level sensor
 - EST / EST2 temperature sensor
 - Electronic differential pressure transmitter models 980 (4-20 mA output) and 983 (light signal)
 - ESPD Electronic pressure switches with 2 digital outputs.
- No need for additional 24V power supply (USB cable only)
- LED light for displaying the status of digital outputs
- SCD.EXE free interface software (for Windows®, downloadable from the reserved area of www.euroswitch.it website):
 - selection and setting of digital outputs
 - ON/OFF, hysteresis and delay time
 - management of the 4-20 mA analogue output curve
 - inhibition temperature setting
 - process parameter and analogue output monitoring
 - "recipe" processing for quick duplication of settings
- Operating temperature (-5°C to +45°C)
- Storage temperature (-25°C to +50°C)
- Protection degree IP20
- Kit weight 270 g
- Dimensions of ABS crate 112x62x32mm WxHxD
- Accessories included: 3 connecting cables USB-A/USB-B-D SUB 9 / M12x1, 5 pins (for models. ESL, EST and 980) - M12/M12 adapter for model 983.



EUROSWITCH
excellence in sensors

CATALOGO GENERALE SENSORI

SENSORS GENERAL CATALOGUE



TEMPERATURA | TEMPERATURE

WHAT'S NEW?



Sensore di temperatura miniaturizzato 4-20 mA
Electronic Sensor Temperature Small 4-20 mA

Mod. ESTS

Pag. 185

**Sensori di temperatura uscita analogica 4-20 mA
con 2 soglie digitali programmabili**
*Temperature transmitters 4-20 mA analogic output
with 2 digital programmable values*

Mod. EST

Pag. 186



Sensore di temperatura con uscita analogica PWM
Temperature sensor with analogic output PWM

Mod. PWM

Pag. 189

| | | |
|--|---|----------------|
| | Certificazioni Certifications | 157 |
| TERMOSTATI BIMETALLICI TEMPERATURE SWITCHES | | |
| | Introduzione Termostati bimetallici Temperature switches introduction | 159-162 |
| 506-508 | Termostato bimetallico Chiave 24/27 Bimetallic thermostat Hex 24/27 | 163 |
| 525 | Termostato bimetallico Chiave 22 Bimetallic thermostat Hex 22 | 164 |
| | Cappucci e connettori di protezione Protection cap and connectors | 165 |
| 507 | Termostato con contatti in scambio Thermostat with SPDT contacts | 166 |
| 520 | Termostato bimetallico Chiave 17 Bimetallic thermostat Hex 17 | 167 |
| SENSORI DI TEMPERATURA TEMPERATURE SENSORS | | |
| | Introduzione Sensori di temperatura Temperature switches introduction | 168 |
| 570 | Sensori di temperatura costampati Epoxy coated temperature sensors | 170 |
| 572 | Sensori di temperatura con incapsulamento metallico Temperature sensors with metallic encapsulation | 171 |
| 580E | Sensori di temperatura con connettore DIN Temperature sensors with din connector | 172 |
| 580 | Sensori di temperatura NTC/PTC NTC/PTC Temperature sensors | 173 |
| 595-596 | Sensori di temperatura PT100-PT1000 PT100-PT1000 Temperature sensors | 174 |
| 590 | Sensori di temperatura KTY KTY temperature sensors | 175 |
| 597 | Sensori di temperatura Ni1000 Ni1000 Temperature sensors | 176 |
| 582 | Sensori temperatura acqua Water temperature sensors | 177 |
| 577 | Sensori temperatura aria Air temperature sensors | 178 |
| 589 | Sensori di temperatura con doppio NTC/PTC Temperature probes with double NTC/PTC | 179 |
| 583 | Sensori di temperatura con corpo a massa Temperature sensors with earthed body | 180 |
| | Esempi di curva Examples of curve | 181 |
| 580 | Esempi di connettori integrati Integrated connectors examples | 182 |
| 580 | Esempi di connessioni cablate K2 K2 Ready wired connections examples | 183 |
| 598 | Trasmettitori di temperatura con uscita analogica 4-20 mA Temperature transmitters with 4-20 mA analogic output | 184 |
| ESTS | Sensore di temperatura miniaturizzato 4-20 mA Electronic Sensor Temperature Small 4-20 mA | 185 |
| EST | Sensori di temperatura uscita analogica 4-20 mA con 2 soglie digitali programmabili Temperature transmitters 4-20 mA analogic output with 2 digital programmable values | 186 |
| EST2 | Sensori di temperatura/livello uscita analogica 4-20mA con 2 soglie digitali programmabili Temperature/level transmitters 4-20 mA analogic output with 2 digital programmable values | 187 |
| EST-IO | Trasmettitore di temperatura IO-Link Temperature transmitter | 188 |
| PWM | Sensore di temperatura con uscita analogica PWM Temperature sensor with analogic output PWM | 189 |
| | Pozzetto per sensori di temperatura Thermowell for temperature sensors | 190 |
| SCD 4.0 | Sensor Configuration Device | 191 |
| | Il gruppo The group | 192 |

TERMOSTATI BIMETALLICI
TEMPERATURE SWITCHES

SENSORI E TRASMETTITORI
DI TEMPERATURA
TEMPERATURE SENSORS
AND TRANSMITTERS



EUROSWITCH
excellence in sensors



Certificate ISO 9001-2015
Certificate ISO 9001-2015



Certificate ISO 14001-2015
Certificate ISO 14001-2015



Certificato ISO 45001-2018
Certificate ISO 45001-2018



Certificazione ATEX
ATEX Certification

TERMOSTATI / TERMOCONTATTI
THERMOSTATS / THERMAL CONTACTS



Termostati

Euroswitch offre termostati unipolari, con doppio faston e contatti SPDT, a disco bimetallico con contatti ad apertura rapida, allestiti in varie configurazioni.

La temperatura di intervento ed il differenziale possono variare in funzione dell'applicazione.

Le temperature di intervento vengono controllate con minimo carico elettrico nel circuito di contatto.

Impieghi principali: controllo della temperatura nei settori dell'oleodinamica, radiatori - scambiatori di calore - lubrificazione - automotive, ecc.

Ne esistono sostanzialmente tre tipologie:

- con contatti elettrici (SPST) NORMALMENTE APERTI (N.A.)
- con contatti elettrici (SPST) NORMALMENTE CHIUSI (N.C.)
- con contatti elettrici in SCAMBIO (SPDT)

- Nella versione NORMALMENTE APERTA (N.A.) Fig. 1, il contatto si presenta aperto, ossia non esiste passaggio di corrente in assenza di temperatura. Al raggiungimento del valore di taratura il contatto elettrico si chiude.

- La rappresentazione di Fig. 2 mostra un termostato con contatti NORMALMENTE CHIUSI (N.C.) in assenza di temperatura. Vediamo infatti che in assenza di temperatura i contatti sono chiusi e il segnale è presente sui contatti esterni. Al raggiungimento della temperatura di taratura il contatto elettrico si solleva interrompendo il segnale.

- Nella versione con CONTATTI IN SCAMBIO (SPDT) di Fig. 3, la temperatura del fluido sull'elemento separatore, determina invece la commutazione di un microswitch. In quest'ultima versione è possibile utilizzare indifferentemente sia i contatti N.C. che N.A. che entrambi.

Condizioni di impiego

La compatibilità del sensore con l'impiego previsto, deve essere verificata con lo specifico fluido e nelle corrette condizioni di funzionamento.

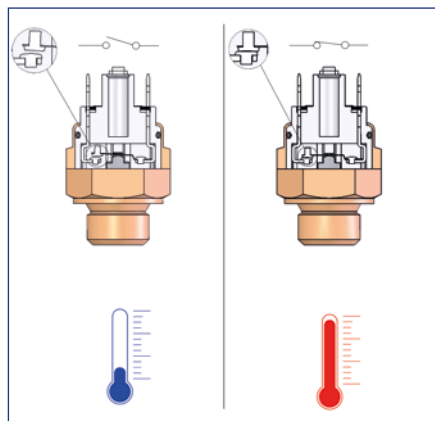


FIG. 1
(esempio di funzionamento non vincolante - contatto N.A.)
(non-binding example - N.O. contact)

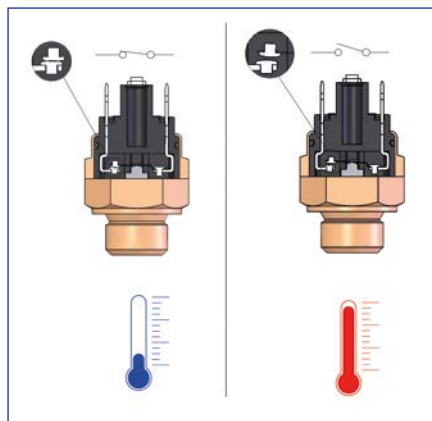


FIG. 2
(esempio di funzionamento non vincolante - contatto N.C.)
(non-binding example - N.C. Contact)

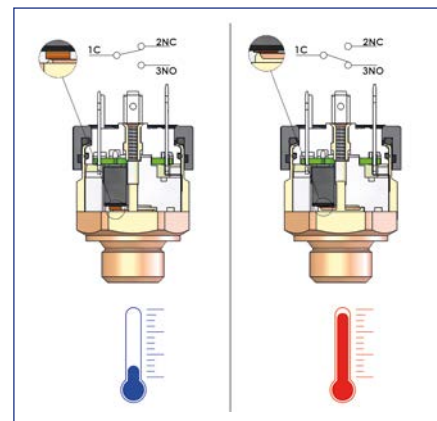


FIG. 3
Contatti in scambio (SPDT)
Switching contacts (SPDT)

Thermostats

Euroswitch offers single-pole thermostats, double faston and SPDT contacts, with bimetal disc and quick opening contact, available in various configurations.

The cut-in temperature and differential may vary, depending on the specific application.

Cut-in temperatures are controlled with the minimum electric load in the contact circuit.

Main applications: temperature control in hydraulic systems, radiators, heat exchangers, lubrication system, etc.

From an electrical point of view, there three main types:

- with two-way normally-open (NO) electrical contacts (SPST)
- with two-way normally-closed (NC) electrical contacts (SPST)
- with three-way changeover electrical contacts (SPDT)

- In the NORMALLY OPEN (NO) version on Fig. 1, the contact is open, i.e. there is no flow of current in the absence of temperature. When the temperature setting is reached, the electrical contact closes.

- The diagram of Fig. 2 shows a Thermostat with NORMALLY CLOSED (NC) contacts in the absence of temperature. We can see that the contacts are closed and the signal is present on the external contacts. When the temperature setting is reached, the electrical contact rises and interrupts the signal.

- In the SWITCHING CONTACTS (SPDT) of Fig. 3 version, the temperature of the fluid on the separating element causes a microswitch to switch.
Either NC or NO contacts, or both, can be used in this version.

Operating conditions

Compatibility of the sensor for the intended use must be verified with the specific fluid and under correct operating conditions.

Carico elettrico pilotato

Le caratteristiche elettriche dei contatti sono riportate nei dati relativi ad ogni serie di termostati. Il nostro Ufficio Tecnico è a disposizione del Cliente per qualsiasi chiarimento. In caso di variazione lenta di temperatura nei termostati con contatti SPST è consigliabile non pilotare carichi elettrici le cui caratteristiche siano vicine ai limiti di corrente del contatto stesso. In tal caso si suggerisce di interporre un relè tra il termostato ed il carico. Nei termostati con contatto SPDT è richiesta per un corretto funzionamento del micro interruttore, una velocità di azionamento superiore a 0,1 mm/sec ed inferiore a 1 m/sec.

Per i prodotti con max tensione commutabile sino a 48 V l'alimentazione deve essere generata tramite un sistema di tipo SELV.

Montaggio

È consigliabile il montaggio del termostato in posizione verticale con connessione elettrica verso l'alto, al fine di evitare nel tempo un accumulo di particelle all'interno del corpo.

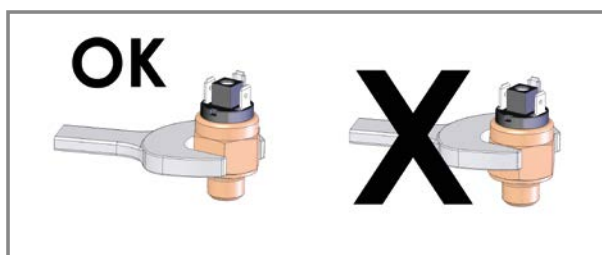
Electrical load

The electrical characteristics of the contacts are detailed under each series of temperature switches. Our Technical Department can help customers who have any doubts or queries. In the event of a slow temperature variation in temperature switches with SPST contacts, it is advisable not to pilot electrical loads with characteristics close to the current limits of the contacts. In such a case, it is preferable to put a relay between the temperature switch and the load. In temperature switches with SPDT contacts, correct operation of the microswitch requires an operating speed in the range 0.1 mm/sec to 1 m/sec.

For products with max 48 V power must be managed thanks to a SELV system.

Assembly

It is advisable to assemble the temperature switch vertically, with the electrical connection facing upwards, in order to prevent foreign particles from accumulating inside the body.



Urti e vibrazioni

Il contatto del termostato può danneggiarsi quando sottoposto ad urti anomali o ad alte vibrazioni.

Cappucci e connettori

Tutti i nostri termostati possono essere protetti con cappucci e connettori. Il grado di protezione può essere IP54 oppure IP65, a seconda del tipo (IP 67 per versioni speciali).

Esecuzioni speciali

Su specifica richiesta vengono realizzati termostati in esecuzione speciale (ad esempio: già cablati, con corpo in acciaio inox, sgrassati per l'impiego con ossigeno ecc.); per esigenze contattate il nostro ufficio tecnico-commerciale che sarà lieto di consigliarVi il prodotto più idoneo al vostro impiego.

Impact and vibration

The temperature switch contact may get damaged if subjected to impact (e.g. if dropped) or strong vibration.

Caps and connectors

All our temperature switches can be protected by caps and connectors. The protection degree can be IP54 or IP65, depending on the model.

Special configurations

Euroswitch also manufactures special temperature switches, such as pre-wired, with a stainless steel case, or degreased for use with oxygen. Whatever your requirements, feel free to contact our design and sales office staff, who will be able to suggest the most suitable product to meet your requirements.

Marcatura CE

I prodotti sono progettati nel rispetto delle Direttive e delle Norme vigenti nell'Unione Europea, sono marcati CE in base alla seguente classificazione:

- a) Prodotti funzionanti a tensione tra 50 e 1000 V in a.c. e tra 75 e 1500 V in d.c.

Risultano conformi alle direttive:

- 2014/35/UE LVD - (Direttiva di bassa tensione) e sono rispondenti alle Norme EN 60730-1 con le relative parti 2.
- 2014/30/UE (EMC - Direttiva per la Compatibilità Elettromagnetica) e rispondenti alle Norme EN 60730-1 con relative parti 2.
- b) Prodotti funzionanti a tensione di 50V in a.c. e di 75 V in d.c. Risultano conformi alle direttive:
- 2014/30/UE (EMC - Direttiva per la Compatibilità Elettromagnetica) e rispondenti alle Norme EN 60730-1 con le relative parti 2.

Le Dichiarazioni di Conformità prescritte dalle suddette Direttive sono disponibili presso la nostra sede.

La direttiva macchine 2006/42/CE non è applicabile in quanto i prodotti Euroswitch sono classificati come componenti non di sicurezza.

I nostri prodotti non sono soggetti alla direttiva apparecchi a pressione Direttiva PED 2014/68/EU in quanto componenti semplici progettati in linea con l'art. 4, paragrafo 3.

Le versioni per l'installazione in aree potenzialmente esplosive sono coperte anche dalla Direttiva ATEX 2014/34/UE.

I nostri prodotti sono conformi alla RoHS: Restriction of Hazardous Substances (RoHS II 2011/65/UE).

CE Marking

All our products are designed in compliance with current European Union Directives and Standards and bear the CE mark, according to the following classification:

- a) Products operating at 50V to 1000V AC and 75V to 1500V DC

Comply with :

- directive 2014/35/EU (LVD – Low Voltage Directive) and in compliance with EN 60730-1 and the relevant part 2.
- directive 2014/30/EU (EMC – Electromagnetic Compatibility Directive) and meet the requirements of EN 60730-1 and the relevant part 2.

b) Products operating at 50V AC and 75V DC comply with:

- directive 2014/30/EU (EMC - Electromagnetic Compatibility Directive) and meet the requirements of EN 60730-1 and the relevant part 2.

The Declaration of Conformity prescribed by the aforementioned directives are available at our headquarters.

Machine Directive 2006/42/EC is not applicable as Euroswitch products are classified as non-safety-related products.

Our products are not subject to directive 2014/68/UE (PED – Pressure Equipment Directive) as they are simple component parts designed in accordance with art. 4, paragraph 3.

The versions intended for use in potentially explosive areas are also covered by the ATEX Directive 2014/34/EU.

Our products are RoHS compliant: Restriction of Hazardous Substances (RoHS II 2011/65/EU).

ESEMPIO FUNZIONAMENTO TERMOSTATO BIMETALLICO T=55° CON ISTERESI 10K EXAMPLE OPERATION OF BIMETALLIC THERMOSTAT T=55° WITH 10K HYSTERS

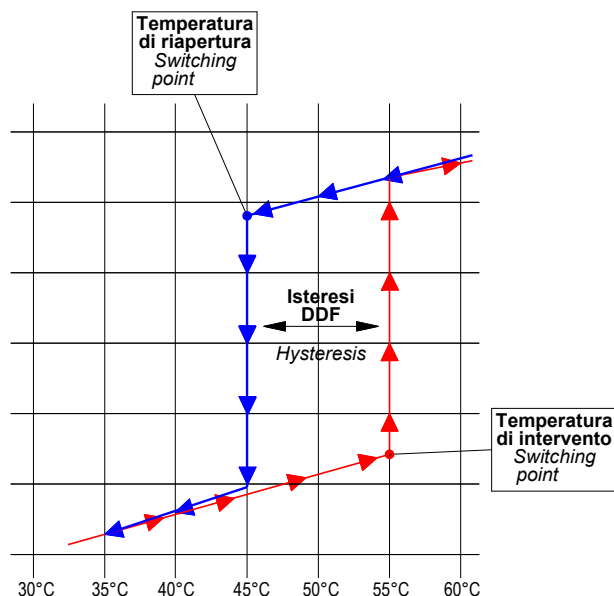


Tabella di conversione per unità di temperatura / Conversion table for temperature units

| | K | °C | F |
|----|------------------|------------|--------------|
| K | 1 | K-273.15 | 9/5 K-459.67 |
| °C | °C + 273.15 | 1 | 9/5 °C + 32 |
| F | 5/9 (F + 459.67) | 5/9 (F-32) | 1 |

ESEMPIO LETTURA CODICE CODE CONVERSION TABLE

| Codice Part number | |
|---|-------------------------------------|
| Contatto elettrico <i>Electric contact</i> | |
| norm. aperto <i>norm. open</i> | norm. chiuso <i>norm. closed</i> |
| 506 16 ● ■ | 506 26 ● ■ |

TERMOSTATI BIMETALLICI BIMETALLIC THERMOSTATS

| ● Filetti Threads | L1mm | L2mm |
|----------------------|------|------|
| 01 - 1/4" G | 9,7 | 44,7 |
| 02 - 3/8" G | 12,7 | 46 |
| 03 - 1/2" G | 15,7 | 46 |
| 04 - 3/4" G | 19,7 | 46 |
| 05 - 1" G | 22,7 | 46 |

| ■ Temperatura Temperature |
|--|
| da 25° a 120°C con intervalli di 5°C <i>from 25° to 120°C with intervals of 5°C</i> |

inserire valore della temperatura / *insert temperature value*

inserire tipologia del filetto / *insert thread coding*

contatto elettrico 1 NA 2 NC / *electric contact 1 NO 2 NC*

modello / *model*

| Codice Part number |
|-----------------------|
| 580 ● ■ ▲ |

SENSORI DI TEMPERATURA TEMPERATURE SENSORS

| ● Filetti (X3) (chiedere in Euroswitch per le dimensioni) Threads (X3) (ask in Euroswitch for dimensions) | | |
|--|--------------|-------------------|
| 01 - M4 | 08 - G1/2" | 16 - M16x1,5 |
| 02 - M10x1,5 | 10 - M10x1,5 | 17 - 9/16" -18UNF |
| 03 - M10x1,25 | 12 - M12x1,5 | 18 - M18x1,5 |
| 04 - G 1/4" | 13 - 3/8" | 20 - M20x1,5 |
| 05 - G 1/2" | 14 - 1/2" | |

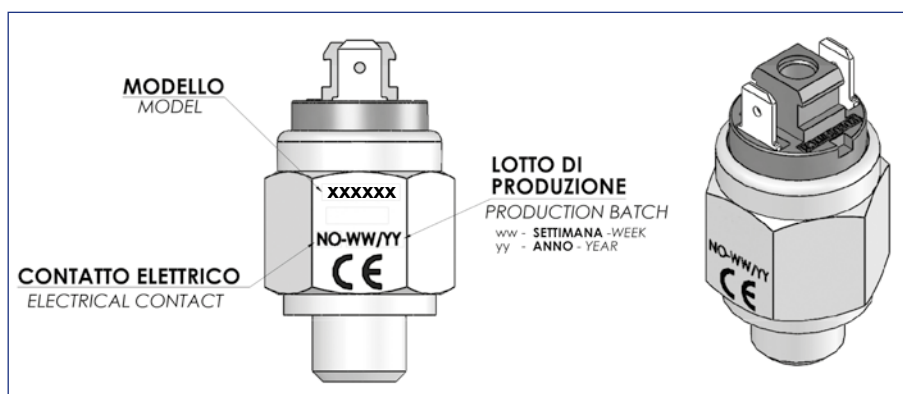
| ▲ Connessione elettrica (vedi pag. 163) Electrical connection (see page 163) |
|--|
| K0 Connettore integrato Deutsch DTO4-2P <i>K0 Connector Deutsch DT 04-2P</i> |
| K1 Versione cablata con connettore da definire <i>K1 Wired version with connector to be defined</i> |
| K2 Connettore integrato AMP SS 1.5 <i>K2 Connector type AMP Superseal 1.5 2 way</i> |
| K3 Connettore integrato AMP Junior Power Timer <i>K3 Connector type AMP Junior Power Timer</i> |


connessione elettrica / *electrical connection*

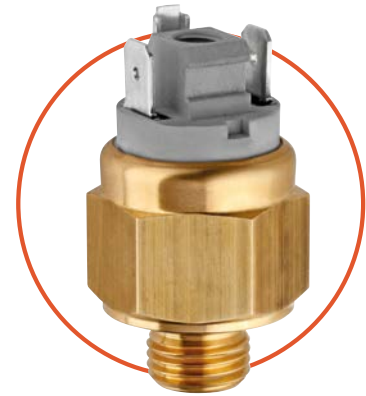
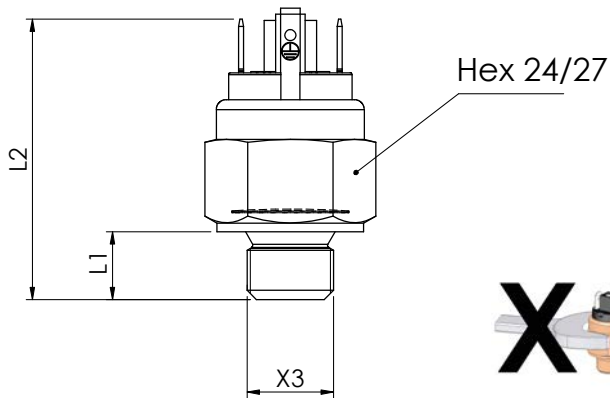
inserire valore del termistore / *insert thermistor value*

inserire tipologia del filetto / *insert thread coding*

modello / *model*



A richiesta è disponibile la certificazione: 
Certification available on request:



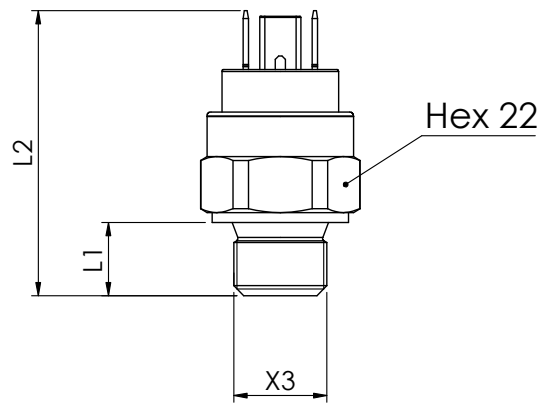
| Codice Part number | | |
|-----------------------|-------------------------------------|------------------------------|
| Chiave Key | Contatto elettrico Electric contact | |
| | norm. aperto norm. open | norm. chiuso norm. closed |
| Hex 24mm | 506 16 ● ■ | 506 26 ● ■ |
| Hex 27mm | 508 16 ● ■ | 508 26 ● ■ |

| ● Filetti Threads | L1 mm | L2mm |
|----------------------|-------|------|
| 01 - 1/4" G | 9.7 | 44.7 |
| 02 - 3/8" G | 11 | 46 |
| 05 - M14x1.5 | 11 | 46 |
| 06 - M18x1.5 | 11 | 46 |
| 07 - M22x1.5 | 11 | 46 |
| 08 - 1/2" G | 11 | 46 |
| 16 - M16x1.5 | 11 | 46 |

| ■ Temperatura Temperature |
|---|
| da 25° a 120°C con intervalli di 5°C from 25° to 120°C with intervals of 5°C |

| | |
|--|---|
| Corpo Case | Ottone (a richiesta INOX) Brass (stainless steel on request) |
| Condizione elettrica Electrical condition | N.A. (grigio) o N.C. (nero) N.O. (grey) or N.C. (black) |
| Differenziale Differential | 7 / 13 K |
| Tolleranza di intervento Intervention tolerance | +/- 5K |
| Caratteristiche elettriche Electrical characteristics | 10 (3) A / 24Vac 12 (2) A / 125Vac 10 (1) A / 250Vac 2 A / 12Vdc 500 mA / 24Vdc |
| Max temperatura ambiente Max ambient temperature | +120°C |
| Numero di cicli Number of cycles | 100.000 |
| Numero cicli/minuto Number of cycles/minute | max 5 |
| Tipo di azionamento Action type | 1B |

| | |
|---|---|
| Velocità di variazione temp. Temp. change rate | 1±2 K/min |
| Coppia max di serraggio Tightening torque max | 40 Nm |
| Connessione Connection | Faston maschi 6.3 x 0.8 e di messa a terra Faston male 6.3 x 0.8 and grounding |
| Grado di protezione Protection degree | IP00 con cap. 3015001: IP54 with cap. 3015001: IP54 con cap. 3900001: IP65 with cap. 3900001: IP65 con conn. 3900200: IP65 with cap. 3900200: IP65 con cavo resinato: IP67 with cable sealed by resin: IP67 (vedi p. 163) (see p. 163) |
| Max Pressione Max Pressure | 80 bar (altri valori a richiesta) 80 bar (other value on request) |
| Peso Weight | ~ 50gr |
| Apertura rapida del contatto Snap action contact | Sì Yes |



| Codice Part number | |
|--|------------------------------|
| Contatto elettrico Electric contact | |
| norm. aperto norm. open | norm. chiuso norm. closed |
| 525 11 ● ■ | 525 21 ● ■ |

| ● Filetti Threads | L1mm | L2mm |
|----------------------|-------------|------|
| | 01 - 1/4" G | 9.7 |
| 02 - 3/8" G | 11 | 43 |
| 05 - M14x1.5 | 11 | 43 |

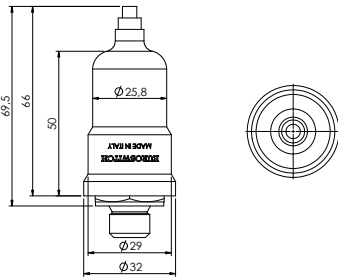
| ■ Temperatura Temperature |
|---|
| da 25° a 120°C con intervalli di 5°C from 25° to 120°C with intervals of 5°C |

| | |
|--|---|
| Corpo Case | Ottone (a richiesta INOX) Brass (stainless steel on request) |
| Condizione elettrica Electrical condition | N.A. (grigio) o N.C. (nero) N.O. (grey) or N.C. (black) |
| Differenziale Differential | 7 / 13 K |
| Tolleranza di intervento Intervention tolerance | +/- 5K |
| Caratteristiche elettriche Electrical characteristics | 10 (4) A / 12Vac 10 (3) A / 24Vac 6 (1) A / 12Vdc |
| Max temperatura ambiente Max ambient temperature | +120°C |
| Numero di cicli Number of cycles | 100.000 |
| Numero cicli/minuto Number of cycles/minute | max 5 |

| | |
|---|--|
| Tipo di azionamento Action type | 1B |
| Velocità di variazione temp. Temp. change rate | 1±2 K/min |
| Coppia max di serraggio Tightening torque max | 25 Nm |
| Connessione Connection | Faston maschi 6.3 x 0.8 Faston male 6.3 x 0.8 |
| Grado di protezione Protection degree | IPOO con cap. 3015200: IP54 (vedi pag. 169) with cap. 3015200: IP54 (see p. 169) |
| Max Pressione Max Pressure | 80 bar (altri valori a richiesta) 80 bar (other value on request) |
| Peso Weight | ~ 40gr |
| Apertura rapida del contatto Snap action contact | Sì Yes |

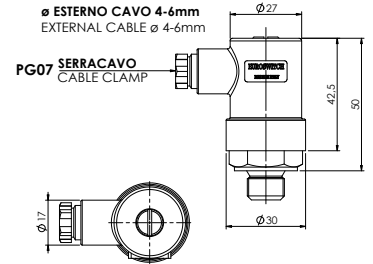
Cappuccio di protezione in gomma
Rubber protective cap

IP54
cod. 3015200 for type mod. 525 Hex 22
cod. 3015001 for type mod. 506 Hex 24



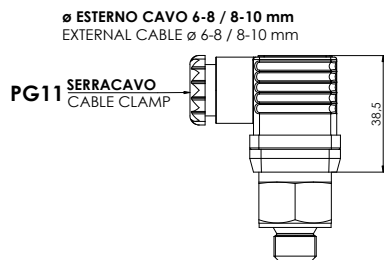
Cappuccio di protezione in plastica
Plastic protection cap

IP65
cod. 3900001 for type mod. 506



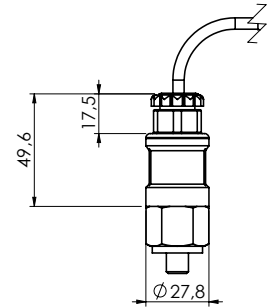
Connettore di protezione
Protective connector

IP65
cod. 3900200 for type mod. 506



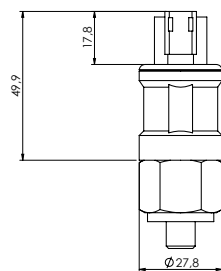
VERSIONE CABLATA A RICHIESTA
WIRED VERSION ON REQUEST

IP67
Max Temperatura ambiente 100°C
Max ambient temperature 100 ° C
Type K2

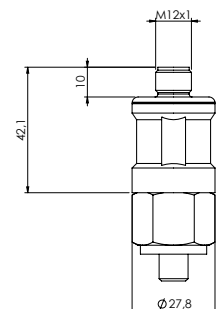


CONNETTORI INTEGRATI
INTEGRATED CONNECTORS

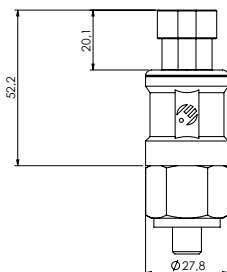
IP67
Connettore Deutsch DT 04-2P
Connector Deutsch DT 04-2P
Type KO



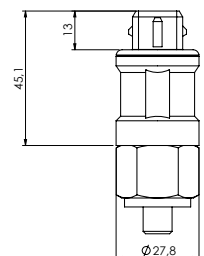
IP67
Connettore M12x1
Connector M12x1
Type K4 con pin 1-2 e 3-4 with pin 1-2 and 3-4
Type K5 con pin 1 e 4 with pin 1 and 4




IP67
Connettore tipo AMP Superseal 1.5 2 vie
Connector type AMP Superseal 1.5 2 way
Type K1



IP67
Connettore Tipo AMP Junior Power Timer
Connector Type AMP Junior Power Timer
Type K3



507 TERMOSTATO CON CONTATTI IN SCAMBIO THERMOSTAT WITH SPDT CONTACTS

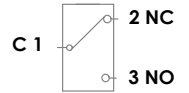
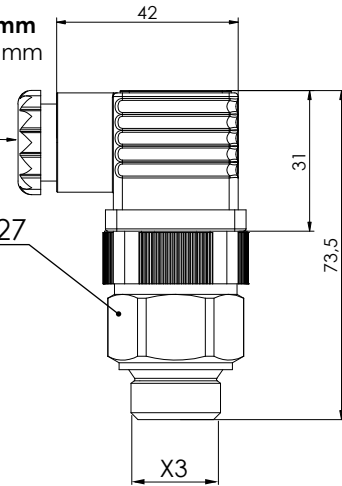
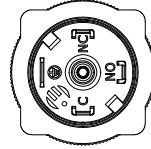
A richiesta è disponibile la certificazione: 
Certification available on request:



Ø ESTERNO CAVO 6-8 / 8-10 mm
EXTERNAL CABLE Ø 6-8 / 8-10 mm

PG11 SERRACAVO
CABLE CLAMP

Hex 27



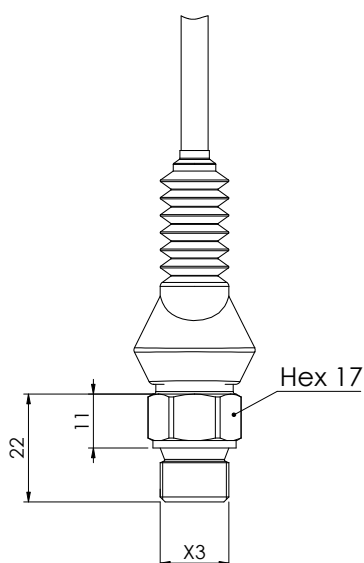
Mod scambio
SPDT contact

| Codice Part number |
|-----------------------|
| 507 21 ● ■ |

| | |
|--|--|
| <p>● Filetti Threads</p> <p>02 - 3/8" G</p> <p>05 - M14x1.5</p> <p>07 - M22x1.5</p> <p>08 - 1/2" G</p> | <p>■ Temperatura Temperature</p> <p>da 35° a 85°C con intervalli di 5°C from 35° to 85°C with intervals of 5°C</p> |
|--|--|

| | |
|--|--|
| Corpo Case | Ottone (a richiesta INOX) Brass (stainless steel on request) |
| Condizione elettrica Electrical condition | SPDT (contatti in scambio) SPDT (exchange contact) |
| Differenziale Differential | 15 / 20K |
| Tolleranza di intervento Intervention tolerance | +/- 5K |
| Caratteristiche elettriche Electrical characteristics | 5(4) A / 14Vdc 4(3) A / 30Vdc 5 (3) A / 125Vac 3 (2) A / 250Vac |
| Max temperatura ambiente Max ambient temperature | +85°C |
| Contatti elettrici Electric contacts | Argento Silver |

| | |
|---|---|
| Tipo di azionamento Action type | 1B |
| Velocità di variazione temp. Temp. change rate | 1±2 K/min |
| Coppia max di serraggio Tightening torque max | 40 Nm |
| Connessione Connection | faston maschio 6.3 x 0.8 e di messa a terra faston male 6.3 x 0.8 and grounding |
| Grado di protezione Protection degree | IP65 con connettore a norme UNI EN 175301-803 (DIN43650) with connector according to UNI EN 175301-803 (DIN43650) |
| Max Pressione Max Pressure | 80 bar (altri valori a richiesta) 80 bar (other value on request) |
| Peso Weight | ~ 100gr |



| Codice Part number | |
|---|-------------------------------------|
| Contatto elettrico <i>Electric contact</i> | |
| norm. aperto <i>norm. open</i> | norm. chiuso <i>norm. closed</i> |
| 520 71 ● ■ | 520 72 ● ■ |

| |
|-----------------------------|
| ● Filetti Threads |
| 01 - 1/4" G |
| 04 - M12x1.5 |
| 05 - M14x1.5 |

| |
|--|
| ■ Temperatura Temperature |
| da 40° a 100°C con intervalli di 10°C <i>from 40° to 100°C with intervals of 10°C</i> |

| | |
|--|--|
| Corpo Case | Ottone (a richiesta INOX) <i>Brass (stainless steel on request)</i> |
| Condizione elettrica Electrical condition | N.A. o N.C. <i>N.O. or N.C.</i> |
| Connessione elettrica Electrical connection | cavetto in PVC HT 105 (altri a richiesta) <i>PVC HT 105 cable (others on request)</i> |
| Differenziale Differential | 5/10K |
| Tolleranza di intervento Intervention tolerance | +/- 5K |
| Caratteristiche elettriche Electrical characteristics | 12Vcc / 6 A |
| Max temperatura ambiente Max ambient temperature | +105°C per cablaggio standard (a richiesta versione HT per +150°C) <i>+105°C for standard cable (on request HT version for +150°C)</i> |

| | |
|---|--|
| Numero di cicli Number of cycles | 100.000 |
| Numero cicli/minuto Number of cycles/minute | max 5 |
| Velocità di variazione temp. Temp. change rate | 1±2 K/min |
| Coppia max di serraggio Tightening torque max | 25 Nm |
| Grado di protezione Protection degree | IP67 |
| Max pressione di lavoro Max working pressure | Chiedere in Euroswitch <i>Ask in Euroswitch</i> |

Sensori NTC-PTC-PT100-PT1000

Euroswitch offre una vasta gamma di sonde e sensori, personalizzati su richiesta del cliente, per qualsiasi esigenza di controllo o regolazione della temperatura nei seguenti settori: refrigerazione, riscaldamento, macchine da caffè, distributori automatici di bevande, elettrodomestici, automotive, strumentazione, ecc.

Condizioni di impiego

La compatibilità del sensore con l'impiego previsto, deve essere verificata con lo specifico fluido e nelle corrette condizioni di funzionamento.

Marcatura CE

I prodotti sono progettati nel rispetto delle Direttive e delle Norme vigenti nell'Unione Europea, sono marcati CE in base alla seguente classificazione:

a) Prodotti funzionanti a tensione tra 50 e 1000 V in a.c. e tra 75 e 1500 V in d.c.

Risultano conformi alle direttive:

- 2014/35/UE LVD - (Direttiva di bassa tensione) e sono rispondenti alle Norme EN 60730-1 con le relative parti 2.
- 2014/30/UE (EMC - Direttiva per la Compatibilità Elettromagnetica) e rispondenti alle Norme EN 60730-1 con relative parti 2.
- b) Prodotti funzionanti a tensione di 50V in a.c. e di 75 V in d.c. Risultano conformi alle direttive:
 - 2014/30/UE (EMC - Direttiva per la Compatibilità Elettromagnetica) e rispondenti alle Norme EN 60730-1 con le relative parti 2.

Le Dichiarazioni di Conformità prescritte dalle suddette Direttive sono disponibili presso la nostra sede.

La direttiva macchine 2006/42/CE non è applicabile in quanto i prodotti Euroswitch sono classificati come componenti non di sicurezza.

I nostri prodotti non sono soggetti alla direttiva apparecchi a pressione Direttiva PED 2014/68/EU in quanto componenti semplici progettati in linea con l'art. 4, paragrafo 3.

Le versioni per l'installazione in aree potenzialmente esplosive sono coperte anche dalla Direttiva ATEX 2014/34/UE.

I nostri prodotti sono conformi alla RoHS: Restriction of Hazardous Substances (RoHS II 2011/65/UE).

NTC-PTC-PT100-PT1000 sensors

Euroswitch offers a vast range of probes and sensors that can be customised on request to meet all requirements in the control or regulation of temperature in the following fields: refrigeration, heating, coffee machines, automatic beverage dispensers, household appliances, automotive, instruments, etc.

Operating conditions

Compatibility of the sensor for the intended use must be verified with the specific fluid and under correct operating conditions.

CE Marking

All our products are designed in compliance with current European Union Directives and Standards and bear the CE mark, according to the following classification:

a) Products operating at 50V to 1000V AC and 75V to 1500V DC

Comply with :

- directive 2014/35/EU (LVD – Low Voltage Directive) and in compliance with EN 60730-1 and the relevant part 2.
- directive 2014/30/EU (EMC – Electromagnetic Compatibility Directive) and meet the requirements of EN 60730-1 and the relevant part 2.
- b) Products operating at 50V AC and 75V DC comply with:
 - directive 2014/30/EU (EMC - Electromagnetic Compatibility Directive) and meet the requirements of EN 60730-1 and the relevant part 2.

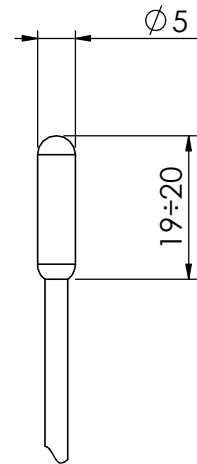
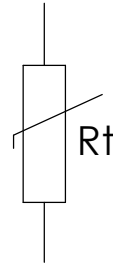
The Declaration of Conformity prescribed by the aforementioned directives are available at our headquarters.

Machine Directive 2006/42/EC is not applicable as Euroswitch products are classified as non-safety-related products.

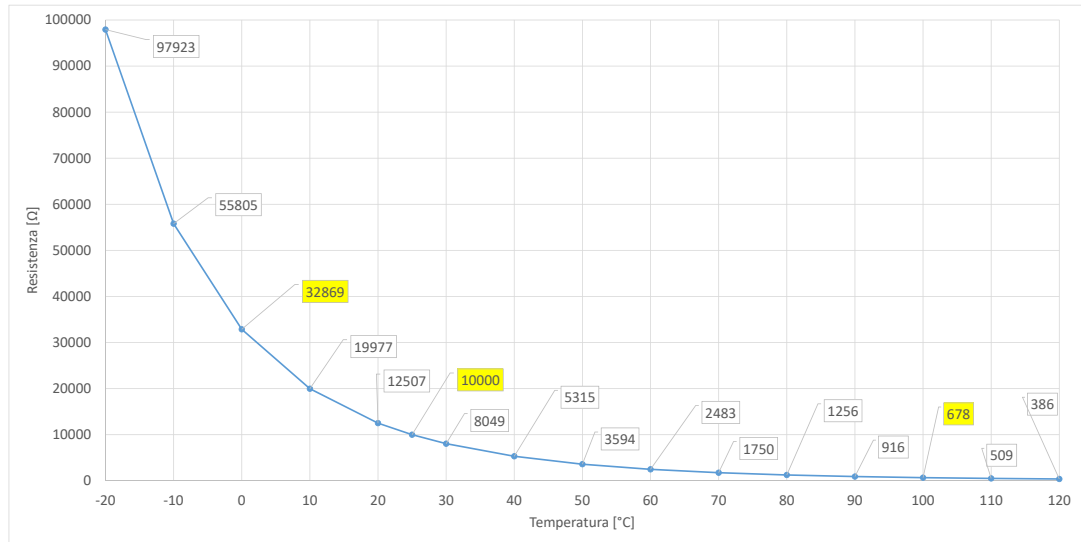
Our products are not subject to directive 2014/68/UE (PED – Pressure Equipment Directive) as they are simple component parts designed in accordance with art. 4, paragraph 3.

The versions intended for use in potentially explosive areas are also covered by the ATEX Directive 2014/34/EU.

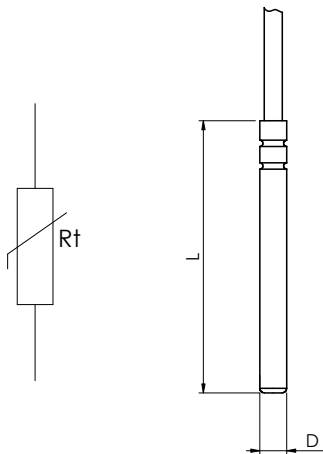
Our products are RoHS compliant: Restriction of Hazardous Substances (RoHS II 2011/65/EU).



ESEMPIO CURVA NTC 10Kohm B25/85= 3977K Example of curve NTC 10Kohm B25/85= 3977K

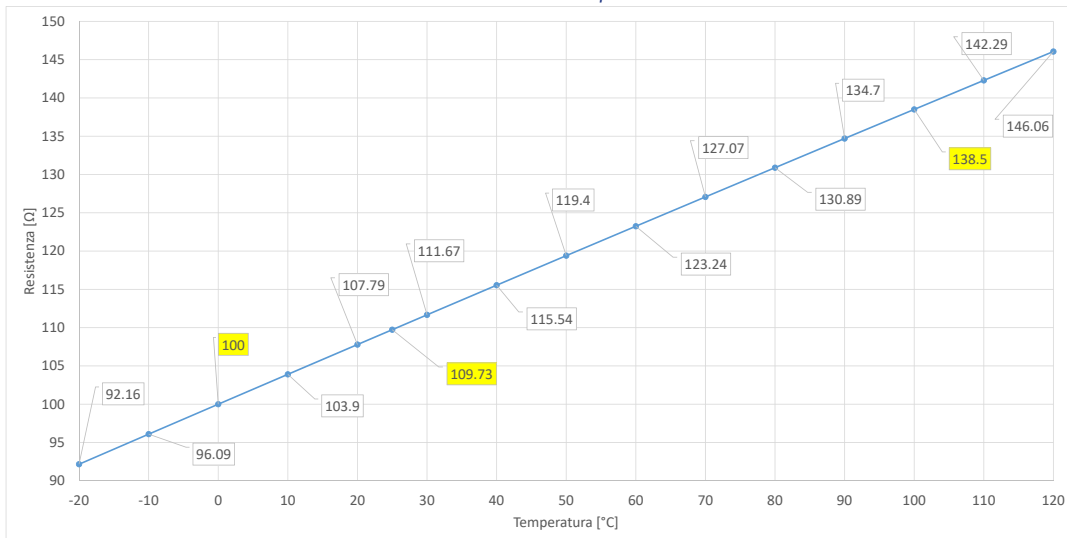


| | |
|--|---|
| Termistore Thermistor | NTC - PTC - PT 100 - PT 1000 |
| Connessione elettrica Electrical connection | Cavetto in PVC (altri a richiesta) PVC cable (others on request) |
| Copertura Contact | Resina costampata Moulded resin |
| Temperatura di lavoro Working temperature | -20 / +120°C (altre a richiesta) -20 / +120 °C (others on request) |
| Grado di protezione Protection degree | IP65 - IP67 |



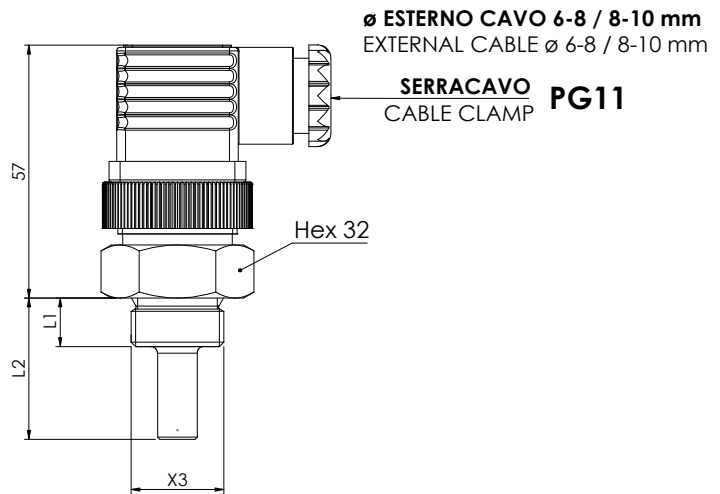
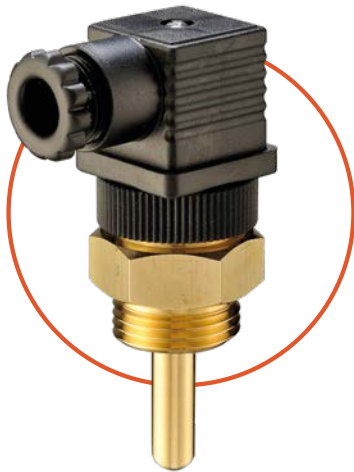
Esempio soluzioni disponibili
Example of available solutions

ESEMPIO CURVA PT100 - IEC 751 Example of curve PT100- IEC 751



| D (mm) | L (mm) |
|--------|--------|
| 4 | 40 |
| 4 | 100 |
| 5,9 | 32 |
| 5,9 | 39 |
| 5,9 | 50 |
| 5,9 | 60 |

| | |
|--|---|
| Termistore Thermistor | NTC - PTC - PT 100 - PT 1000 |
| Connessione elettrica Electrical connection | A richiesta On request |
| Capsula Case | Ottone - acciaio - bronzo Brass - stainless steel - bronze |
| Temperatura di lavoro Working temperature | -20 / +120°C (altre a richiesta) -20 / +120 °C (others on request) |
| Grado di protezione Protection degree | IP65 - IP67 |



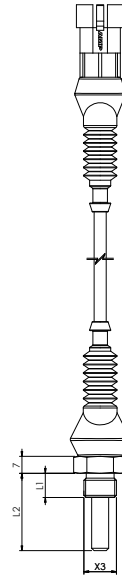
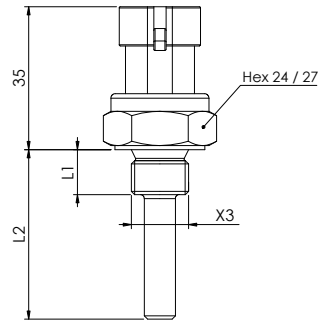
| |
|-------------------------------------|
| Codice <i>Part number</i> |
| 580E ● ■ |

| | | |
|--|--------------|-------------------|
| ● Filetti (X3) (contattare Euroswitch per le dimensioni) <i>Threads (X3) (contact Euroswitch for dimensions)</i> | | |
| 01 - M4 | 08 - G1/2" | 16 - M16x1.5 |
| 02 - M10x1.5 | 10 - M10x1 | 17 - 9/16" -18UNF |
| 03 - M10x1.25 | 12 - M12x1,5 | 18 - M18x1.5 |
| 04 - G 1/4" | 13 - 3/8" | 20 - M20x1.5 |
| 06 - G1/8" Cilindrico <i>06 - G1/8" Cylindrical</i> | 14 - M14x1 | 22 - M22x1.5 |
| 07 - G1/2" 14NPTF | 15 - M14x1.5 | 24 - 1/8" NPT |

| | | |
|---|----------------|------------------|
| ■ Variabile valore del termistore NTC/PTC (per valori della curva vedi pag. 185) <i>Variable NTC/PTC thermistor value (for curve values see page 185)</i> | | |
| 101 - PT 100 | 222 - 2,2 Kohm | 503 - 50 kohm |
| 102 - 1 Kohm | 302 - 3 Kohm | 142 - 2,252 Kohm |
| 103B - 10 Kohm Beta 3977 | 332 - 3,3 Kohm | 242 - 2,394 Kohm |
| 103 - 10 Kohm Beta 4100 | 472 - 4,7 Kohm | 561 - 561 ohm |
| 104 - 100 Kohm | 502 - 5 Kohm | |
| 202 - 2 Kohm | 123 - 12 Kohm | |

| | |
|--|--|
| Corpo Case | Ottone (a richiesta inox AISI) <i>Brass (on request inox AISI)</i> |
| Copertura termistore Thermistor Coat | Resina <i>Resin</i> |
| Temperatura di lavoro Working temperature | -20 +120°C |
| Max coppia di chiusura Max working pressure | Per informazioni contattare Euroswitch <i>For informations contact Euroswitch</i> |

| | |
|---|---|
| Connettore Connector | IP65 a norme UNI EN 175301-803 (DIN43650) <i>IP65 according to UNI EN 175301-803 (DIN43650)</i> |
| Max pressione di lavoro Max working pressure | Per informazioni contattare Euroswitch <i>For informations contact Euroswitch</i> |



| Codice Part number |
|-----------------------|
| 580 ● ■ ▲ |

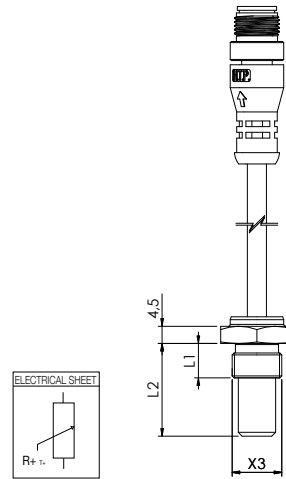
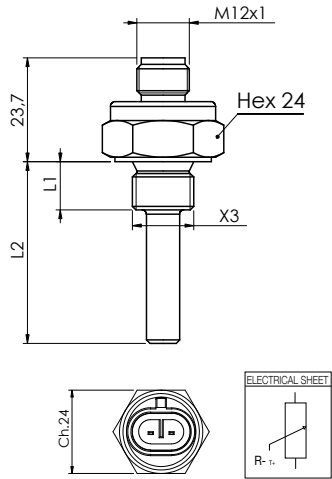
| | | |
|--|--------------|-------------------|
| <p>● Filetti (X3) (contattare Euroswitch per le dimensioni) Threads (X3) (contact Euroswitch for dimensions)</p> | | |
| 01 - M4 | 08 - G1/2" | 16 - M16x1.5 |
| 02 - M10x1.5 | 10 - M10x1 | 17 - 9/16" -18UNF |
| 03 - M10x1.25 | 12 - M12X1.5 | 18 - M18x1.5 |
| 04 - G 1/4" | 13 - 3/8" | 20 - M20x1.5 |
| 06 - G1/8" Cilindrico 06 - G1/8" Cylindrical | 14 - M14x1 | 22 - M22x1.5 |
| 07 - G1/2" 14NPTF | 15 - M14x1.5 | 24 - 1/8" NPT |

| | | |
|---|----------------|------------------|
| <p>■ Variabile valore del termistore NTC/PTC (per valori della curva vedi pag. 185) Variable NTC/PTC thermistor value (for curve values see page 185)</p> | | |
| 102 - 1 Kohm | 222 - 2.2 Kohm | 123 - 12 Kohm |
| 103B - 10 Kohm Beta 3977 | 302 - 3 Kohm | 503 - 50 kohm |
| 103 - 10 Kohm Beta 4100 | 332 - 3.3 Kohm | 142 - 2.252 Kohm |
| 104 - 100 Kohm | 472 - 4.7 Kohm | 242 - 2.394 Kohm |
| 202 - 2 Kohm | 502 - 5 Kohm | 561 - 561 ohm |

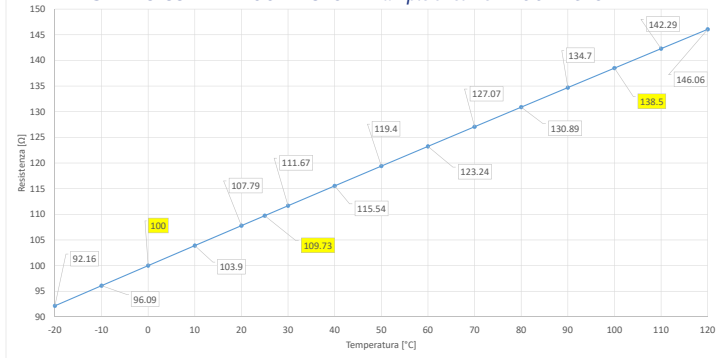
| | |
|---|--|
| <p>▲ Connessione elettrica (vedi pag. 186-187) Electrical connection (see page 186-187)</p> | |
| K0 | Connettore integrato Deutsch DT04-2P K0 Connector Deutsch DT 04-2P |
| K1 | Connettore integrato AMP SS 1.5 K1 Connector type AMP Superseal 1.5 2 way |
| K2 | Versione cablata con connettore da definire K2 Wired version with connector to be defined |
| K3 | Connettore integrato AMP Junior Power Timer K3 Connector Type AMP Junior Power Timer |
| K4 | Connettore integrato M12 con pin 1-2 e 3-4 K4 Connector type M12x1 with pin 1-2 and 3-4 |
| K5 | Connettore integrato M12 con pin 1 e 4 K5 Connector type M12x1 with pin 1 and 4 |
| K6 | Connettore a baionetta DIN72585 K6 Bajonet connector DIN72585 |

| | |
|--|--|
| Corpo Case | Ottone (a richiesta inox AISI) Brass (on request inox AISI) |
| Copertura termistore Thermistor Coat | Resina Resin |
| Temperatura di lavoro Working temperature | -20 / +120°C (altri a richiesta) -20 / +120°C (others on request) |
| Grado di protezione Protection degree | IP67 (a richiesta IP69) IP67 (on request IP69) |

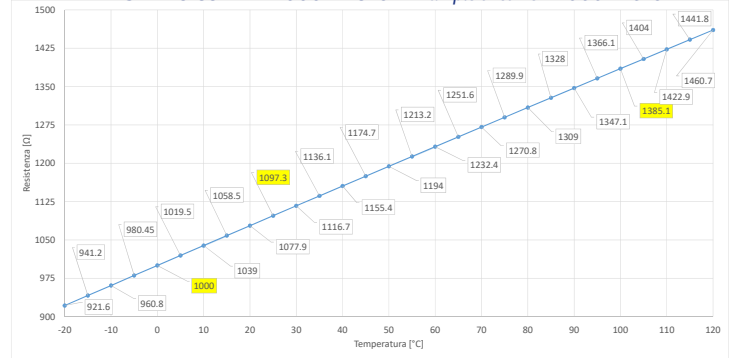
| | |
|---|---|
| Coppia di chiusura dinamometrica Closing torque dynamometric | Per informazioni contattare Euroswitch For informations contact Euroswitch |
| Max. pressione di lavoro Max working pressure | Per informazioni contattare Euroswitch For informations contact Euroswitch |



ESEMPIO CURVA PT100 - IEC 751 Example of curve PT100- IEC 751



ESEMPIO CURVA PT1000 - IEC 751 Example of curve PT1000- IEC 751



| Codice Part number | |
|-----------------------|-----------------|
| PT100 | PT1000 |
| 595 ● 101 - ▲ | 596 ● 102 ■ - ▲ |

● Filetti (X3) (contattare Euroswitch per le dimensioni)
Threads (X3) (contact Euroswitch for dimensions)

| | | |
|---|--------------|-------------------|
| 01 - M4 | 08 - G1/2" | 16 - M16x1.5 |
| 02 - M10x1,5 | 10 - M10x1 | 17 - 9/16" -18UNF |
| 03 - M10x1,25 | 12 - M12X1.5 | 18 - M18x1.5 |
| 04 - G 1/4" | 13 - 3/8" | 20 - M20x1.5 |
| 06 - G1/8" Cilindrico 06 - G1/8" Cylindrical | 14 - M14x1 | 22 - M22x1.5 |
| 07 - G1/2" 14NPTF | 15 - M14x1.5 | 24 - 1/8" NPT |

▲ Connessione elettrica (vedi pag. 186-187)
Electrical connection (see page 186-187)

K0 Connettore integrato Deutsch DT04-2P
K0 Connector Deutsch DT 04-2P

K1 Connettore integrato AMP SS 1.5
K1 Connector type AMP Superseal 1.5 2 way

K2 Versione cablata con connettore da definire
K2 Wired version with connector to be defined

K3 Connettore integrato AMP Junior Power Timer
K3 Connector Type AMP Junior Power Timer

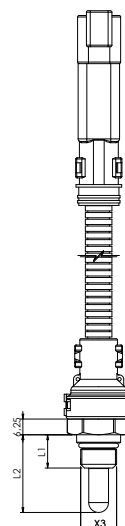
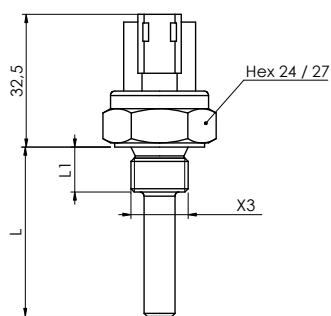
K4 Connettore integrato M12 con pin 1-2 e 3-4
K4 Connector type M12x1 with pin 1-2 and 3-4

K5 Connettore integrato M12 con pin 1 e 4
K5 Connector type M12x1 with pin 1 and 4

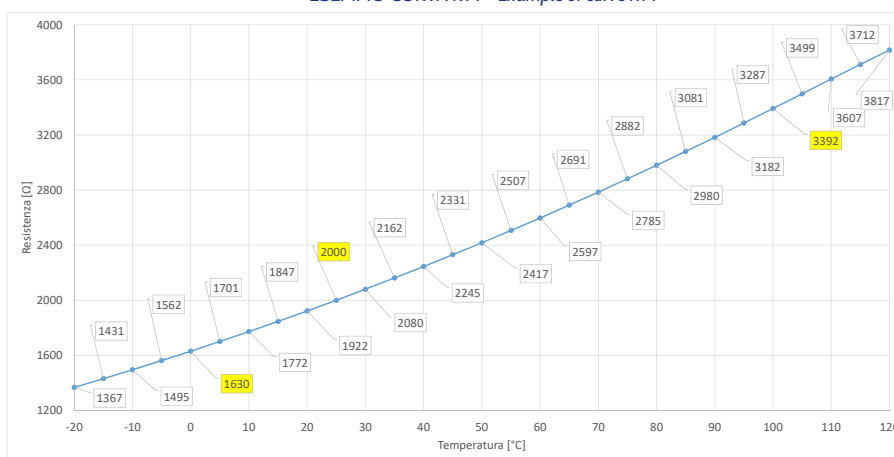
K6 Connettore a baionetta DIN72585
K6 Bajonet connector DIN72585

| | |
|--|---|
| Corpo Case | Ottone (a richiesta inox) Brass (on request Stainless steel) |
| Copertura termistore Thermistor Coat | Resina Resin |
| Grado di protezione Protection degree | IP67 (a richiesta IP69) IP67 (on request IP69) |

| | |
|--|---|
| Max. pressione di lavoro Max working pressure | Per informazioni contattare Euroswitch For informations contact Euroswitch |
| Temperatura di lavoro Working temperature | -20 / +120°C (altri a richiesta) -20 / +120°C (others on request) |
| Max coppia di chiusura Max working pressure | Per informazioni contattare Euroswitch For informations contact Euroswitch |



ESEMPIO CURVA KTY Example of curve KTY



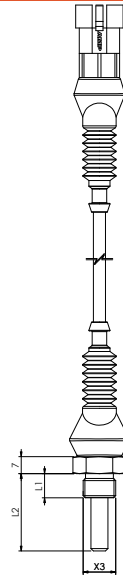
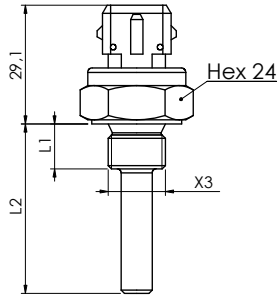
Codice
Part number
590 ● 203 - ▲

| ● Filetti (X3) (contattare Euroswitch per le dimensioni) Threads (X3) (contact Euroswitch for dimensions) | | |
|--|--------------|-------------------|
| 01 - M4 | 08 - G1/2" | 16 - M16x1.5 |
| 02 - M10x1,5 | 10 - M10x1 | 17 - 9/16" -18UNF |
| 03 - M10x1,25 | 12 - M12X1.5 | 18 - M18x1.5 |
| 04 - G 1/4" | 13 - 3/8" | 20 - M20x1.5 |
| 06 - G1/8" Cilindrico 06 - G1/8" Cylindrical | 14 - M14x1 | 22 - M22x1.5 |
| 07 - G1/2" 14NPTF | 15 - M14x1.5 | 24 - 1/8" NPT |

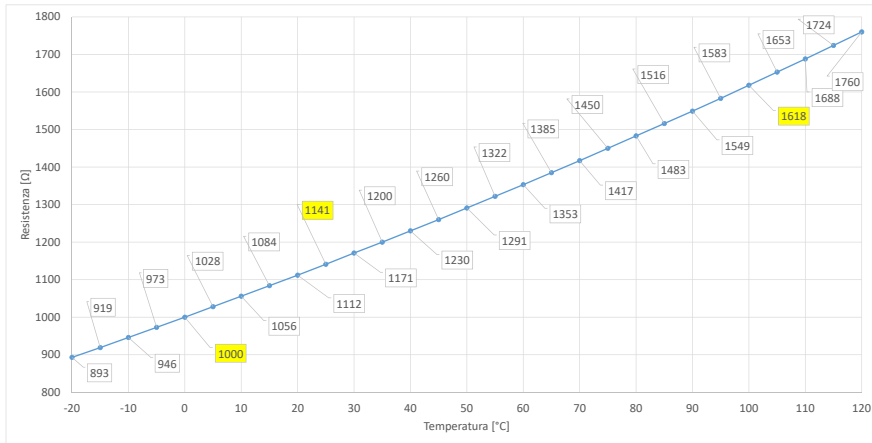
| ▲ Connessione elettrica (vedi pag. 186-187) Electrical connection (see page 186-187) | |
|---|--|
| K0 | Connettore integrato Deutsch DT04-2P K0 Connector Deutsch DT 04-2P |
| K1 | Connettore integrato AMP SS 1.5 K1 Connector type AMP Superseal 1.5 2 way |
| K2 | Versione cablata con connettore da definire K2 Wired version with connector to be defined |
| K3 | Connettore integrato AMP Junior Power Timer K3 Connector Type AMP Junior Power Timer |
| K4 | Connettore integrato M12 con pin 1-2 e 3-4 K4 Connector type M12x1 with pin 1-2 and 3-4 |
| K5 | Connettore integrato M12 con pin 1 e 4 K5 Connector type M12x1 with pin 1 and 4 |
| K6 | Connettore a baionetta DIN72585 K6 Bajonet connector DIN72585 |

| | |
|--|--|
| Corpo Case | Ottone (a richiesta inox AISI) Brass (on request inox AISI) |
| Copertura termistore Thermistor Coat | Resina Resin |
| Grado di protezione Protection degree | IP67 (a richiesta IP69) IP67 (on request IP69) |

| | |
|--|---|
| Max. pressione di lavoro Max working pressure | Per informazioni contattare Euroswitch For informations contact Euroswitch |
| Temperatura di lavoro Working temperature | -20 / +120°C (altri a richiesta) -20 / +120°C (others on request) |
| Max coppia di chiusura Max working pressure | Per informazioni contattare Euroswitch For informations contact Euroswitch |



ESEMPIO CURVA Ni1000 Example of curve Ni1000



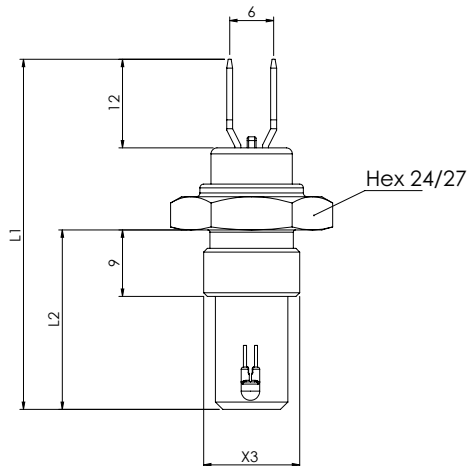
Codice
Part number
597 ● 203 - ▲

| ● Filetti (X3) (contattare Euroswitch per le dimensioni) Threads (X3) (contact Euroswitch for dimensions) | | |
|--|--------------|-------------------|
| 01 - M4 | 08 - G1/2" | 16 - M16x1.5 |
| 02 - M10x1.5 | 10 - M10x1 | 17 - 9/16" -18UNF |
| 03 - M10x1.25 | 12 - M12X1.5 | 18 - M18x1.5 |
| 04 - G 1/4" | 13 - 3/8" | 20 - M20x1.5 |
| 06 - G1/8" Cilindrico 06 - G1/8" Cylindrical | 14 - M14x1 | 22 - M22x1.5 |
| 07 - G1/2" 14NPTF | 15 - M14x1.5 | 24 - 1/8" NPT |

| ▲ Connessione elettrica (vedi pag. 186-187) Electrical connection (see page 186-187) | |
|---|--|
| K0 Connettore integrato Deutsch DTO4-2P K0 Connector Deutsch DT O4-2P | |
| K1 Connettore integrato AMP SS 1.5 K1 Connector type AMP Superseal 1.5 2 way | |
| K2 Versione cablata con connettore da definire K2 Wired version with connector to be defined | |
| K3 Connettore integrato AMP Junior Power Timer K3 Connector Type AMP Junior Power Timer | |
| K4 Connettore integrato M12 con pin 1-2 e 3-4 K4 Connector type M12x1 with pin 1-2 and 3-4 | |
| K5 Connettore integrato M12 con pin 1 e 4 K5 Connector type M12x1 with pin 1 and 4 | |
| K6 Connettore a baionetta DIN72585 K6 Bajonet connector DIN72585 | |

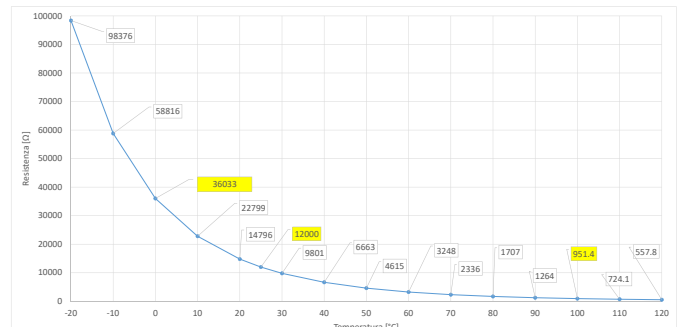
| | |
|--|---|
| Corpo Case | Ottone (a richiesta inox) Brass (on request Stainless steel) |
| Copertura termistore Thermistor Coat | Resina Resin |
| Grado di protezione Protection degree | IP67 (a richiesta IP69) IP67 (on request IP69) |

| | |
|--|---|
| Max. pressione di lavoro Max working pressure | Per informazioni contattare Euroswitch For informations contact Euroswitch |
| Temperatura di lavoro Working temperature | -20 / +120°C (altri a richiesta) -20 / +120°C (others on request) |
| Max coppia di chiusura Max working pressure | Per informazioni contattare Euroswitch For informations contact Euroswitch |



| Codice Part number |
|-----------------------|
| 582 ● ■ ▲ |

ESEMPIO CURVA NTC 12 Kohm Beta 3760K Example of curve NTC 12 Kohm Beta 3760K



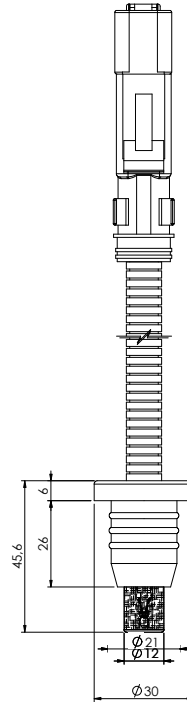
| | | |
|--|---------------------|---------------------------------|
| ● Filetti (X3) (contattare Euroswitch per le dimensioni) Threads (X3) (contact Euroswitch for dimensions) | | |
| 01 - M4 | 08 - G1/2" | 16 - M16x1.5 |
| 02 - M10x1,5 | 10 - M10x1 | 17 - 9/16" -18UNF |
| 03 - M10x1,25 | 12 - M12X1.5 | 18 - M18x1.5 |
| 04 - G 1/4" | 13 - 3/8" | 20 - M20x1.5 |
| 06 - G1/8" Cilindrico 06 - G1/8" Cylindrical | 14 - M14x1 | 22 - M22x1.5 (Hex 24/27) |
| 07 - G1/2" 14NPTF | 15 - M14x1.5 | 24 - 1/8" NPT |

| | | |
|---|-----------------------|-------------------------|
| ■ Variabile valore del termistore NTC/PTC (per valori della curva vedi pag. 185) Variable NTC/PTC thermistor value (for curve values see page 185) | | |
| 102 - 1 Kohm | 222 - 2.2 Kohm | 123 - 12 Kohm |
| 103B - 10 Kohm Beta 3977 | 302 - 3 Kohm | 503 - 50 kohm |
| 103 - 10 Kohm Beta 4100 | 332 - 3.3 Kohm | 142 - 2.252 Kohm |
| 104 - 100 Kohm | 472 - 4.7 Kohm | 242 - 2.394 Kohm |
| 202 - 2 Kohm | 502 - 5 Kohm | 561 - 561 ohm |

| |
|---|
| ▲ Connessione elettrica (vedi pag. 186-487) Electrical connection (see page 186-187) |
| K0 Connettore integrato Deutsch DTO4-2P <i>K0 Connector Deutsch DT O4-2P</i> |
| K1 Connettore integrato AMP SS 1.5 <i>K1 Connector type AMP Superseal 1.5 2 way</i> |
| K2 Versione cablata con connettore da definire <i>K2 Wired version with connector to be defined</i> |
| K3 Connettore integrato AMP Junior Power Timer <i>K3 Connector Type AMP Junior Power Timer</i> |
| K4 Connettore integrato M12 con pin 1-2 e 3-4 <i>K4 Connector type M12x1 with pin 1-2 and 3-4</i> |
| K5 Connettore integrato M12 con pin 1 e 4 <i>K5 Connector type M12x1 with pin 1 and 4</i> |
| K6 Connettore a baionetta DIN72585 <i>K6 Bajonet connector DIN72585</i> |

| | |
|---|--|
| Corpo Case | AISI 316L |
| Termistore standard Thermistor standard | NTC 12K a 25°C (altri a richiesta) NTC 12K at 25 °C (others on request) |
| Copertura termistore Thermistor Coat | Resina Resin |
| Grado di protezione Protection degree | IP65 |

| | |
|--|---|
| Conn.e elettrica standard Electrical connection standard | Faston 6.3x0.8 |
| Temperatura di lavoro Working temperature | -55 +150°C |
| Max. pressione di lavoro Max working pressure | Per informazioni contattare Euroswitch For informations contact Euroswitch |
| Max coppia di chiusura Max working pressure | Per informazioni contattare Euroswitch For informations contact Euroswitch |



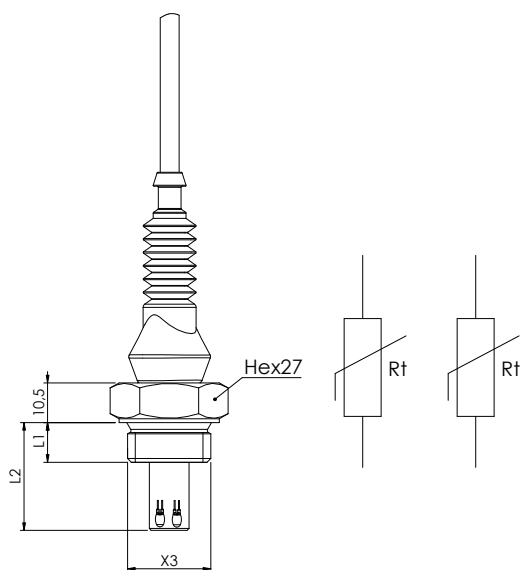
| Codice Part number |
|-----------------------|
| 577 00 ■ - ▲ |

| ■ Variabile valore del termistore NTC/PTC (per valori della curva vrdi pag. 185) Variable NTC/PTC thermistor value (for curve values see page 185) | | |
|---|----------------|------------------|
| 102 - 1 Kohm | 222 - 2,2 Kohm | 123 - 12 Kohm |
| 103B - 10 Kohm Beta 3977 | 302 - 3 Kohm | 503 - 50 kohm |
| 103 - 10 Kohm Beta 4100 | 332 - 3,3 Kohm | 142 - 2,252 Kohm |
| 104 - 100 Kohm | 472 - 4,7 Kohm | 242 - 2,394 Kohm |
| 202 - 2 Kohm | 502 - 5 Kohm | 561 - 561 ohm |

| ▲ Connessione elettrica (vedi pag. 186-187) Electrical connection (see page 186-187) | |
|---|---|
| K0 | Connettore integrato Deutsch DT04-2P <i>K0 Connector Deutsch DT 04-2P</i> |
| K1 | Connettore integrato AMP SS 1.5 <i>K1 Connector type AMP Superseal 1.5 2 way</i> |
| K2 | Versione cablata con connettore da definire <i>K2 Wired version with connector to be defined</i> |
| K3 | Connettore integrato AMP Junior Power Timer <i>K3 Connector Type AMP Junior Power Timer</i> |
| K4 | Connettore integrato M12 con pin 1-2 e 3-4 <i>K4 Connector type M12x1 with pin 1-2 and 3-4</i> |
| K5 | Connettore integrato M12 con pin 1 e 4 <i>K5 Connector type M12x1 with pin 1 and 4</i> |
| K6 | Connettore a baionetta DIN72585 <i>K6 Bajonet connector DIN72585</i> |

| | |
|---|---|
| Fissaggio Fixing | Tappo in NBR Ø 21 mm <i>Cap in NBR Ø 21 mm</i> |
| Copertura termistore Thermistor Coat | Rete in acciaio <i>Wire mesh</i> |

| | |
|--|---|
| Temperatura di lavoro Working temperature | -20/+120°C (altre a richiesta) <i>-20/+120°C (others on request)</i> |
| Grado di protezione Protection degree | IP67 |



| Codice Part number |
|-----------------------|
| 589 ● ■ ▲ |

● Filetti (X3) (contattare Euroswitch per le dimensioni)
Threads (X3) (contact Euroswitch for dimensions)

| | | |
|---|--------------|-------------------|
| 01 - M4 | 08 - G1/2" | 16 - M16x1.5 |
| 02 - M10x1.5 | 10 - M10x1 | 17 - 9/16" -18UNF |
| 03 - M10x1.25 | 12 - M12X1.5 | 18 - M18x1.5 |
| 04 - G 1/4" | 13 - 3/8" | 20 - M20x1.5 |
| 06 - G1/8" Cilindrico 06 - G1/8" Cylindrical | 14 - M14x1 | 22 - M22x1.5 |
| 07 - G1/2" 14NPTF | 15 - M14x1.5 | 24 - 1/8" NPT |

■ Variabile valore del termistore NTC/PTC (per valori della curva vedi pag. 185)
Variable NTC/PTC thermistor value (for curve values see page 185)

| | | |
|--------------------------|----------------|------------------|
| 102 - 1 Kohm | 222 - 2.2 Kohm | 123 - 12 Kohm |
| 103B - 10 Kohm Beta 3977 | 302 - 3 Kohm | 503 - 50 kohm |
| 103 - 10 Kohm Beta 4100 | 332 - 3.3 Kohm | 142 - 2.252 Kohm |
| 104 - 100 Kohm | 472 - 4.7 Kohm | 242 - 2.394 Kohm |
| 202 - 2 Kohm | 502 - 5 Kohm | 561 - 561 ohm |

▲ Connessione elettrica (vedi pag. 186-187)
Electrical connection (see page 186-187)

K0 Connettore integrato Deutsch DT04-2P
K0 Connector Deutsch DT 04-2P

K1 Connettore integrato AMP SS 1.5
K1 Connector type AMP Superseal 1.5 2 way

K2 Versione cablata con connettore da definire
K2 Wired version with connector to be defined

K3 Connettore integrato AMP Junior Power Timer
K3 Connector Type AMP Junior Power Timer

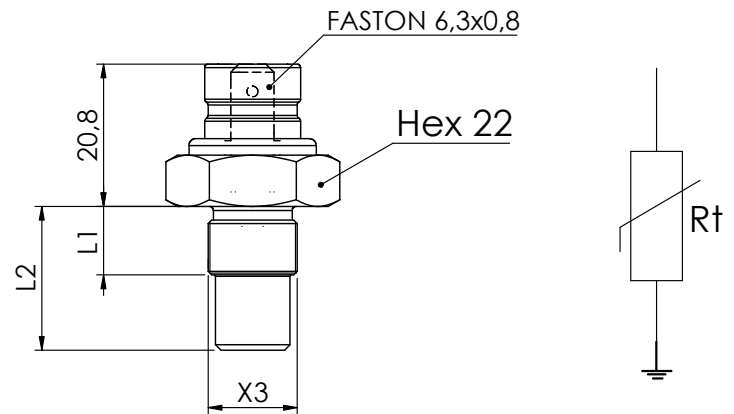
K4 Connettore integrato M12 con pin 1-2 e 3-4
K4 Connector type M12x1 with pin 1-2 and 3-4

K5 Connettore integrato M12 con pin 1 e 4
K5 Connector type M12x1 with pin 1 and 4

K6 Connettore a baionetta DIN72585
K6 Bajonet connector DIN72585

| | |
|--|---|
| Corpo Case | Ottone (a richiesta inox) Brass (on request stainless steel) |
| Temperatura di lavoro Working temperature | -20/+120°C (altre a richiesta) -20/+120°C (others on request) |
| Max. pressione di lavoro Max working pressure | Per informazioni contattare Euroswitch For informations contact Euroswitch |

| | |
|--|---|
| Max coppia di chiusura Max working pressure | Per informazioni contattare Euroswitch For informations contact Euroswitch |
| Grado di protezione Protection degree | IP67 (a richiesta IP69) IP67 (on request IP69) |



Codice
Part number

583 ● ■ ▲

● Filetti (X3) (contattare Euroswitch per le dimensioni)
Threads (X3) (contact Euroswitch for dimensions)

| | | |
|---|--------------|-------------------|
| 01 - M4 | 08 - G1/2" | 16 - M16x1.5 |
| 02 - M10x1.5 | 10 - M10x1 | 17 - 9/16" -18UNF |
| 03 - M10x1.25 | 12 - M12X1.5 | 18 - M18x1.5 |
| 04 - G 1/4" | 13 - 3/8" | 20 - M20x1.5 |
| 06 - G1/8" Cilindrico 06 - G1/8" Cylindrical | 14 - M14x1 | 22 - M22x1,5 |
| 07 - G1/2" 14NPTF | 15 - M14x1.5 | 24 - 1/8" NPT |

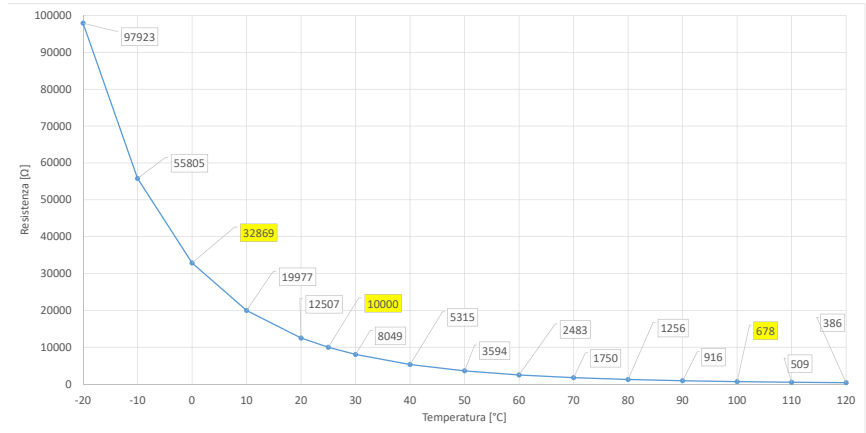
■ Variabile valore del termistore NTC/PTC (per valori della curva vedi pag. 185)
Variable NTC/PTC thermistor value (for curve values see page 185)

| | | |
|-----------------------------|----------------|------------------|
| 102 - 1 Kohm | 222 - 2.2 Kohm | 123 - 12 Kohm |
| 103B - 10 Kohm Beta 3977 | 302 - 3 Kohm | 503 - 50 kohm |
| 103 - 10 Kohm Beta 4100 | 332 - 3.3 Kohm | 142 - 2.252 Kohm |
| 104 - 100 Kohm | 472 - 4.7 Kohm | 242 - 2.394 Kohm |
| 202 - 2 Kohm | 502 - 5 Kohm | 561 - 561 ohm |

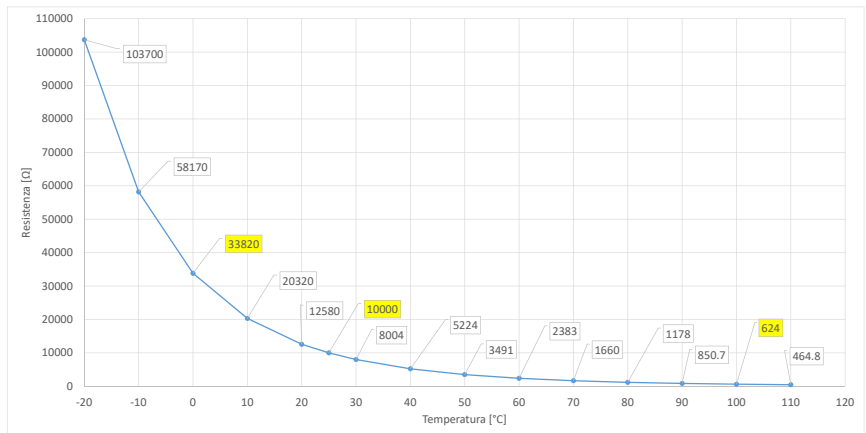
| | |
|--|---|
| Corpo Body | ottone (a richiesta inox) Brass (on request stainless steel) |
| Copertura termistore Thermistor Coat | Resina Resin |
| Connessione elettrica Electrical connection | Faston 6.3 |
| Temperatura di lavoro Working temperature | -40 / +130°C |

| | |
|--|---|
| Grado di protezione Protection degree | IP65 |
| Tensione di lavoro Working Voltage | 12V |
| Max. pressione di lavoro Max working pressure | Per informazioni contattare Euroswitch For informations contact Euroswitch |
| Max coppia di chiusura Max working pressure | Per informazioni contattare Euroswitch For informations contact Euroswitch |

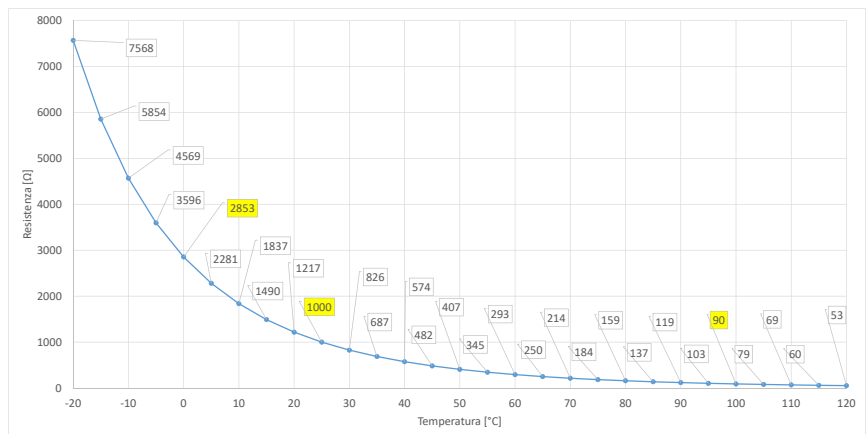
ESEMPIO CURVA NTC 10 Kohm Beta 3977K
Example of curve NTC 10 Kohm Beta 3977K



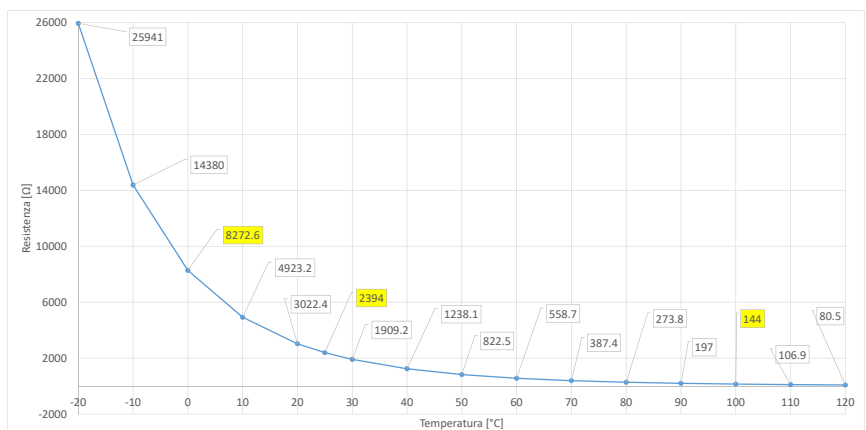
ESEMPIO CURVA NTC 10 Kohm Beta 4100K
Example of curve NTC 10 Kohm Beta 4100K



ESEMPIO CURVA NTC 1 Kohm Beta 3528K
Example of curve NTC 1 Kohm Beta 3528K

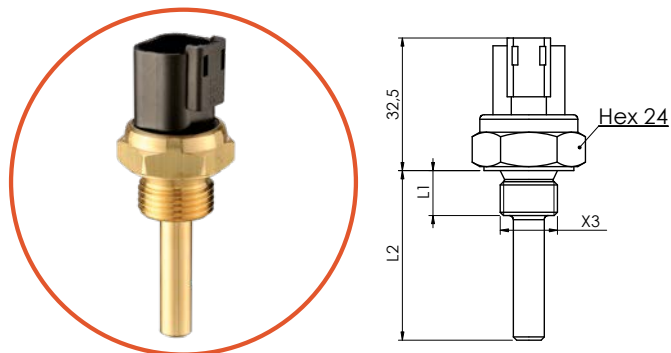


ESEMPIO CURVA NTC 2.394 Kohm Beta 4170K
Example of curve NTC 2.394 Kohm Beta 4170K



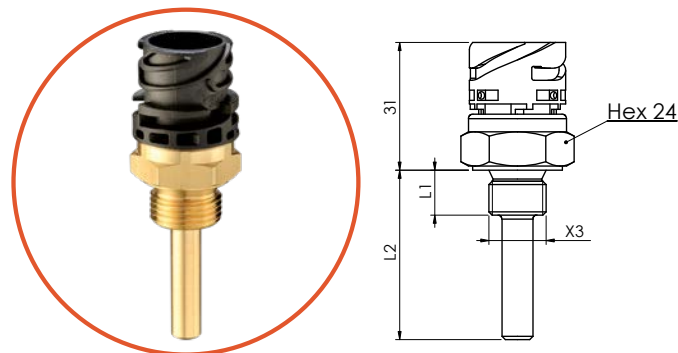
Connettore Deutsch DT 04-2P
Connector Deutsch DT 04-2P

Type K0



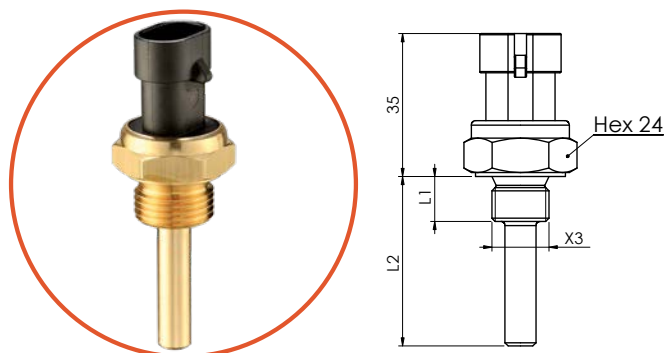
Connettore a baionetta DIN72585
Bajonet connector DIN72585

Type K6



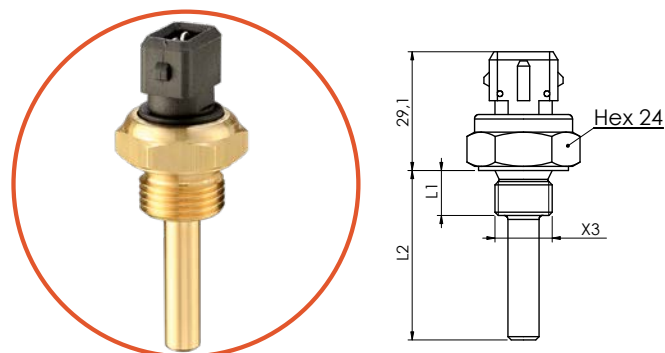
Connettore tipo AMP Superseal 1.5 2 vie
Connector type AMP Superseal 1.5 2 way

Type K1



Connettore Tipo AMP Junior Power Timer
Connector Type AMP Junior Power Timer

Type K3

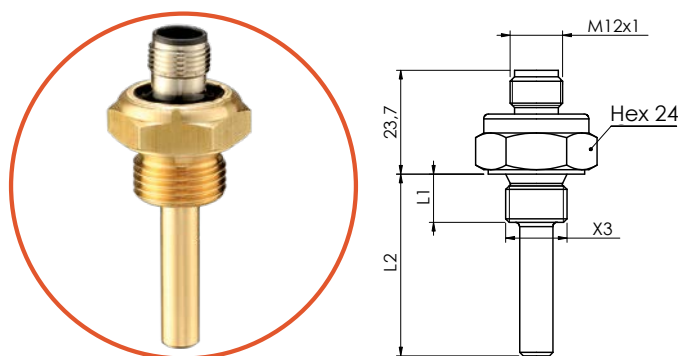


Connettore tipo M12x1

Connector type M12x1

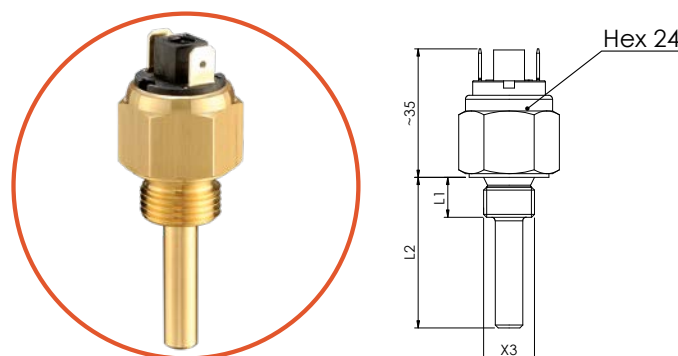
Type K4 con pin 1-2 e 3-4 with pin 1-2 and 3-4

Type K5 con pin 1 e 4 with pin 1 and 4

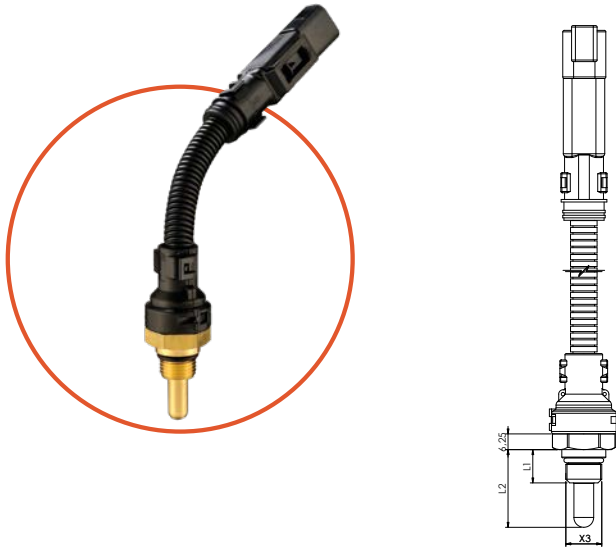


Connessione con Faston 6,3

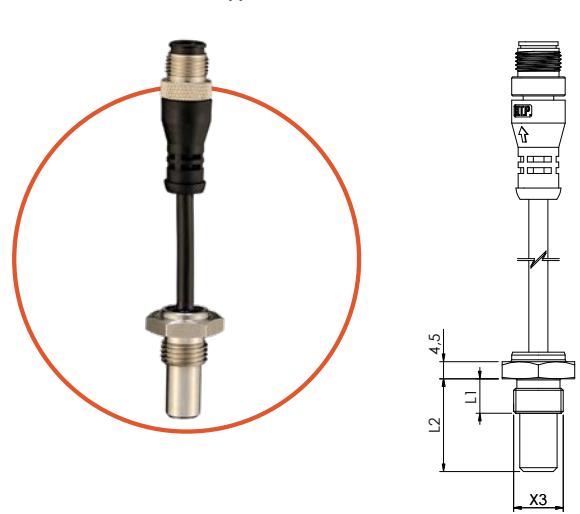
Faston 6,3 Connection



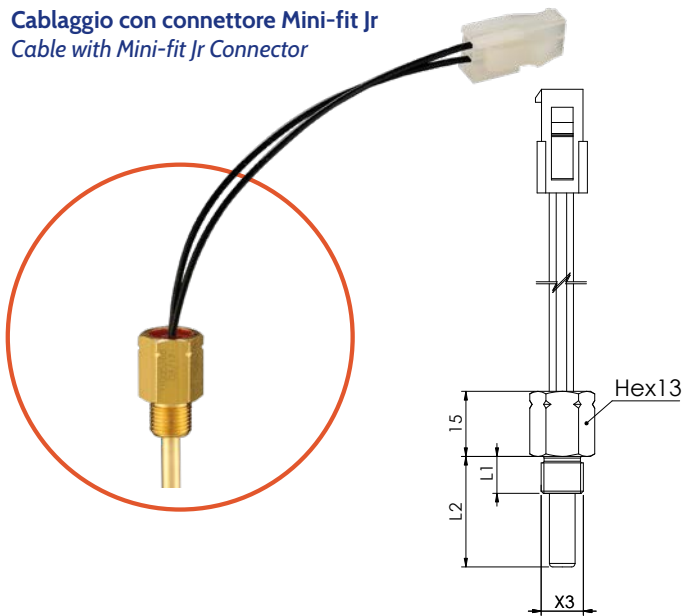
Cablaggio con connettore Deutsch DT 04-2P
Cable with Connector Deutsch DT 04-2P



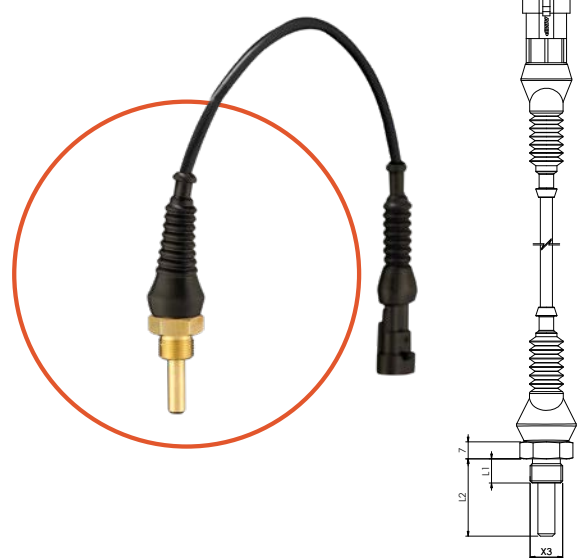
Cablaggio con connettore M12x1
Cable with Connector type M12x1



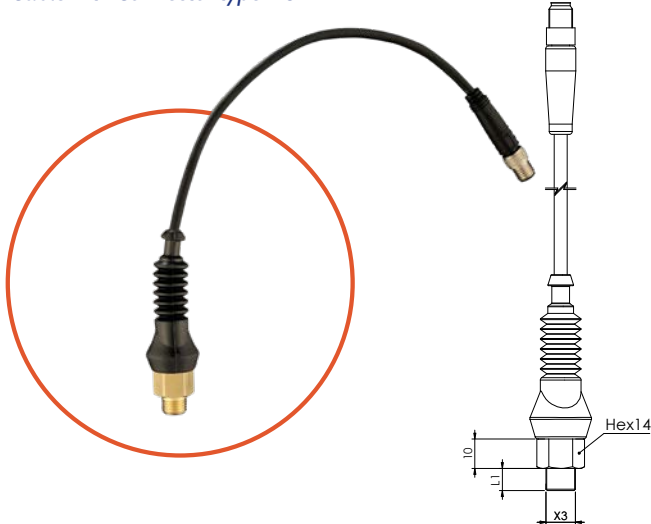
Cablaggio con connettore Mini-fit Jr
Cable with Mini-fit Jr Connector



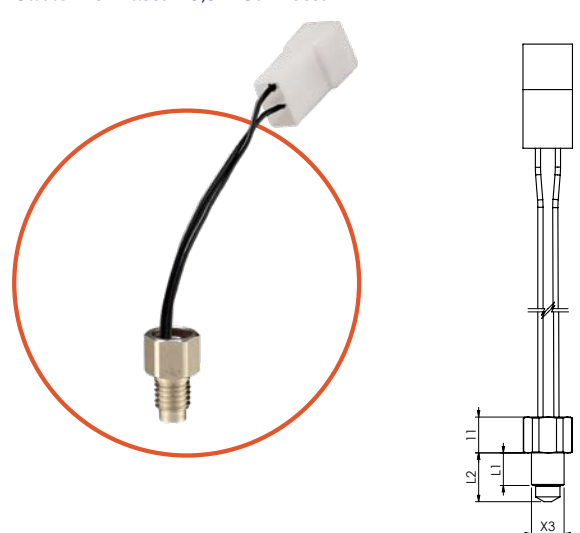
Cablaggio con connettore AMP SS 1,5
Cable with Connector type AMP SS 1,5



Cablaggio con connettore M8
Cable with Connector type M8



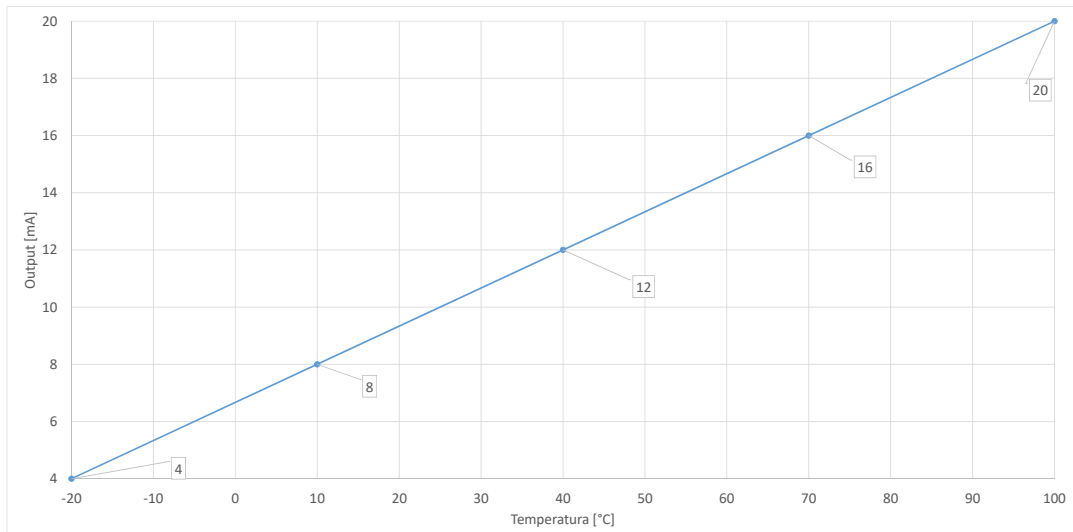
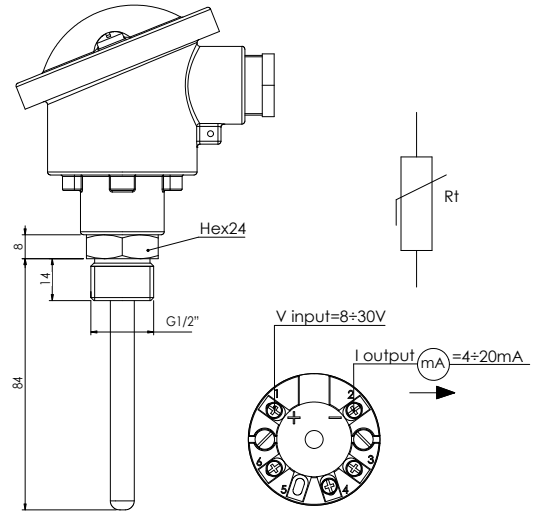
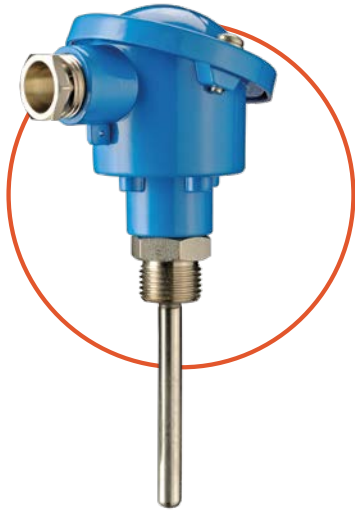
Cablaggio con connettore faston femmina 6,3
Cable with Faston 6,3 F Connector



Tipo di cablaggio, lunghezza e connessione a richiesta - Type of wiring, length and connection on request

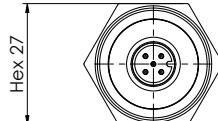
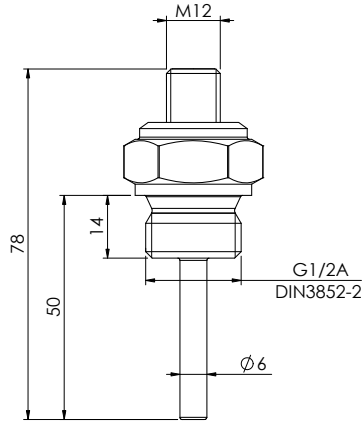
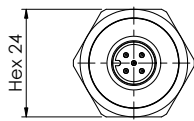
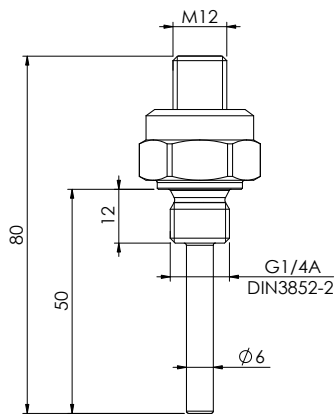
598 TRASMETTITORI DI TEMPERATURA CON USCITA ANALOGICA 4-20 mA

TEMPERATURE TRANSMITTERS WITH 4-20 mA ANALOGIC OUTPUT

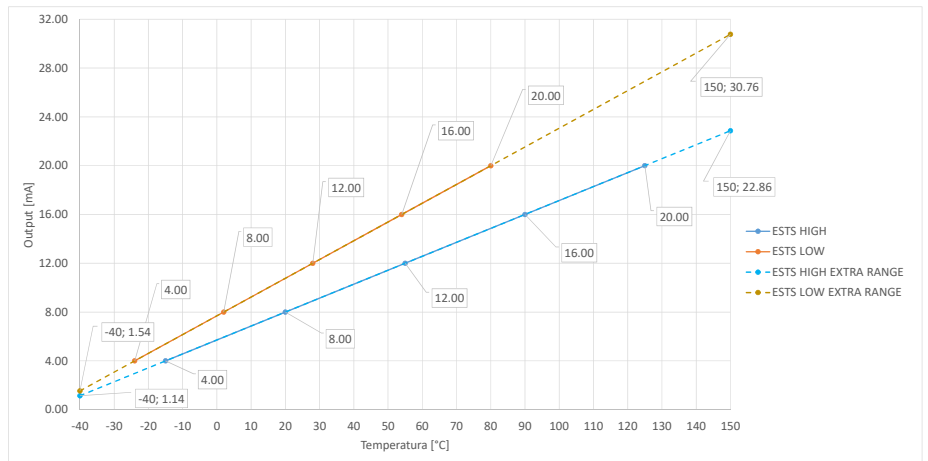


| | |
|---|---|
| Impiego Use | Applicazioni industriali <i>Industrial applications</i> |
| Segnale di uscita Output signal | Analogico 4-20 mA <i>Analogic 4-20mA</i> |
| Tensione di alimentazione Supply voltage | 8-30V |
| Materiale corpo Case material | AISI 316 |

| | |
|--|---|
| Temperature di lavoro Working temperature | -20 /+ 100° C |
| Grado di protezione Protection degree | IP65 |
| Connessione elettrica Electrical connection | DIN B in alluminio <i>DIN B in aluminum</i> |

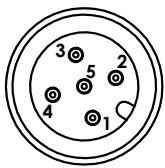


| Attacco Fixing | Versione Version | Codice Part number |
|-------------------|---------------------|-----------------------|
| G 1/4" | HT (-15/+125°C) | ESTS2 2 0050 E1/O |
| | LT (-24/+80°C) | ESTS2 2 0050 E2/O |
| G 1/2" | HT (-15/+125°C) | ESTS3 2 0050 E1/O |
| | LT (-24/+80°C) | ESTS3 2 0050 E2/O |



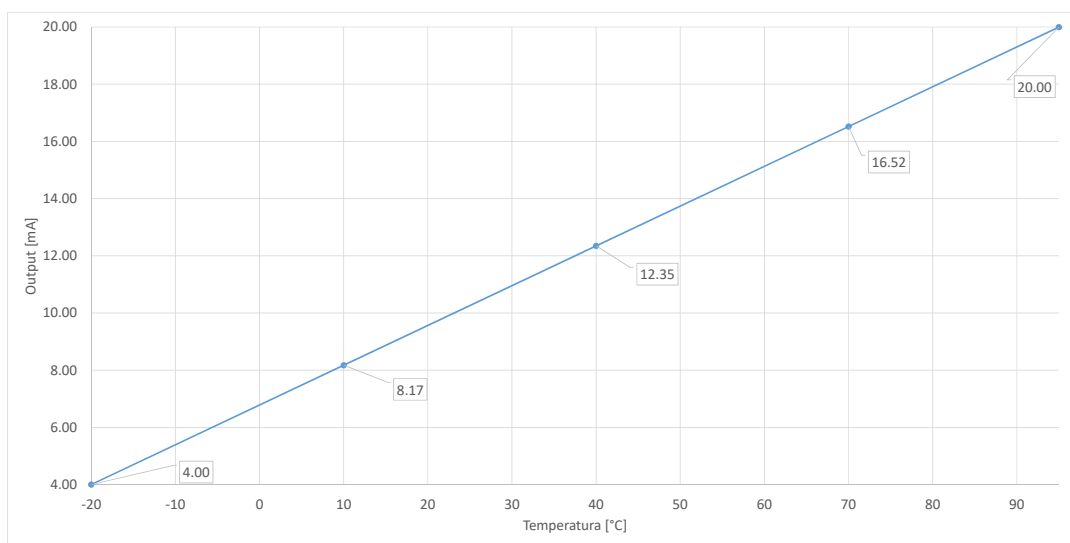
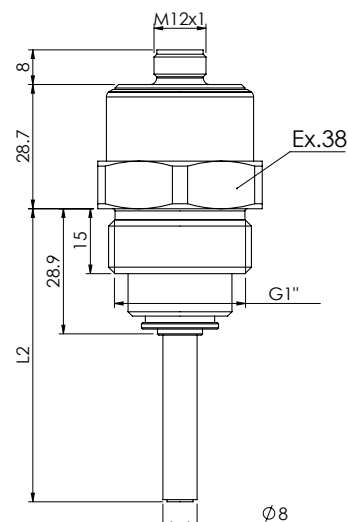
| | Specifiche elettriche Electrical specifications | Electrical specifications |
|------|--|---------------------------|
| PIN1 | 10-32 Vdc | 10-32 Vdc |
| PIN3 | Uscita analogica 4÷20mA | Analogic Output 4÷20mA |

PIN-OUT

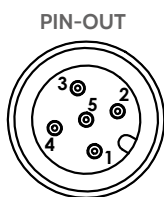


| | |
|---|---|
| Impiego Use | Applicazioni industriali Industrial applications |
| Segnale di uscita Output signal | Analogico 4-20 mA l'intervallo di uscita del sensore è più ampio: 2-24mA (fuori 4-20mA il sensore ha una deriva maggiore) Analogic 4-20mA Sensor output range is larger: 2-24mA (out of 4-20mA the sensor have higher drift) |
| Tensione di alimentazione Supply voltage | 10-32 Vdc (i valori di resistenza shunt Min/Max sono da definire) (Min/Max shunt resistance to define) |
| | Protezione da inversione di polarità Reverse polarity protection |
| Corpo Case | AISI 316 |

| | |
|--|--|
| EMC | EN61326 2-3:2013 |
| Temperature ambiente Ambient temperature | -20 / +80° C |
| Temperature del fluido Fluid temperature | HT: -15/+125°C LT: -24/+80°C |
| Pressione massima Max. pressure | G 1/4" 250 bar - G 1/2" 250 bar (altri valori a richiesta) (others on request) |
| Grado di protezione Protection degree | IP65 / IP67 |
| Connessione elettrica Electrical connection | M12 |
| Coppia max di serraggio Max Torque | G 1/4" 20 Nm - G 1/2" 30 Nm (altri valori a richiesta) (others value on request) |



| |
|------------------------------|
| Codice Part number |
| EST 012 ● E1 |
| ● = Lunghezza / Length |

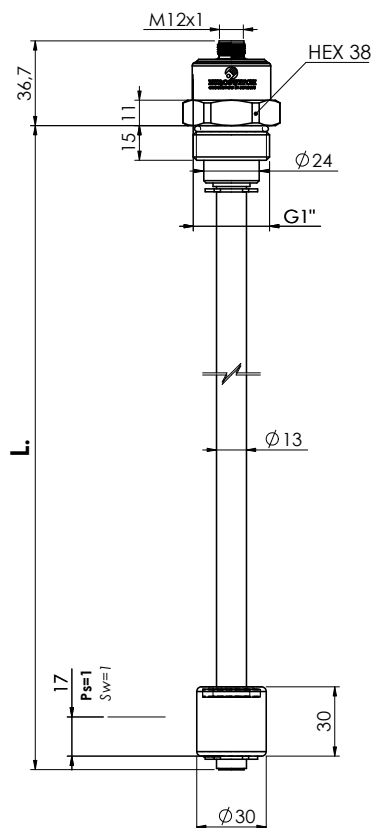


| | SPECIFICHE ELETTRICHE | ELECTRICAL SPECIFICATIONS |
|-------------|--|---|
| PIN1 | 24V dc ±10% | 24V dc ±10% |
| PIN2 | Uscita analogica 4÷20mA | Analogue Output 4÷20mA |
| PIN3 | Uscita digitale 1: PNP programmabile NA/NC Carico max 0.2 A | Digital Output 1 : PNP programmable NO/NC Max Load 0.2 A |
| PIN4 | Uscita digitale 2: PNP programmabile NA/NC Carico max 0.2 A | Digital Output 2 : PNP programmable NO/NC Max Load 0.2 A |
| PIN5 | OV - GND | OV - GND |

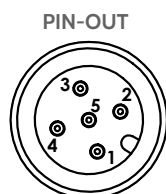
I valori delle uscite dei PIN 3 e 4 e delle relative isteresi possono essere programmati in Euroswitch o mediante programmatore SCD (vedi pag. 195)
PIN3 and PIN4 outputs, with the associated hysteresis values, are programmable at factory or by device SCD (see page 195).

| | |
|---|--|
| Impiego Use | Applicazioni industriali Industrial applications |
| Segnale di uscita Output signal | Analogico 4-20 mA Analogue 4-20mA |
| Tensione di alimentazione Supply voltage | 24 V +/-10% |
| | Protezione da inversione di polarità Reverse polarity protection |
| Corpo Case | AISI 316 |
| Temperature di lavoro Working temperature | -25 / +80° C |
| EMC : EN 61326-1:2013 - EN61326 2-3:2013 | |

| | |
|---|---|
| Temperature del fluido Fluid temperature | -25 / +95° C |
| Pressione massima Max. pressure | 210 bar |
| Grado di protezione Protection degree | IP65 / IP67 |
| Connessione elettrica Electrical connection | M12 |
| Coppia max di serraggio Max Torque | 50 Nm |
| Lunghezza L2 mm Lengths L2 mm | 85 - 100 - 150 - 200 - 250 - 300 - 350 500 - 700 - 800 |



| |
|------------------------------|
| Codice Part number |
| EST2 120 ● A1 |
| ● = Lunghezza / Length |

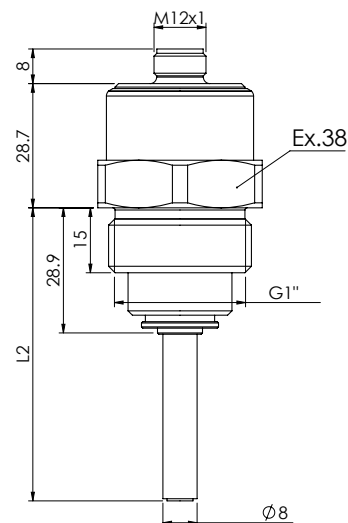


| | SPECIFICHE ELETTRICHE | ELECTRICAL SPECIFICATIONS |
|-------------|---|--|
| PIN1 | 24V±10% | 24V±10% |
| PIN2 | Uscita analogica 4÷20mA Temperatura | Analogue Output 4÷20mA Temperature |
| PIN3 | Uscita digitale 1: PNP programmabile NA/NC Carico max 0.2 A Livello / Temperatura Tempo di ritardo in secondi | Digital Output 1 : PNP programmable NO/NC Max Load 0.2 A Level / Temperature Delay time in seconds |
| PIN4 | Uscita digitale 2: PNP programmabile NA/NC Carico max 0.2 A Livello / Temperatura Tempo di ritardo in secondi | Digital Output 2 : PNP programmable NO/NC Max Load 0.2 A Level / Temperature Delay time in seconds |
| PIN5 | OV - GND | OV - GND |

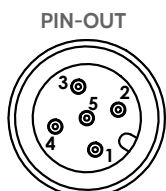
I valori delle uscite dei PIN 3 e 4 e delle relative isteresi possono essere programmati in Euroswitch o mediante programmatore SCD (vedi pag. 195)
PIN3 and PIN4 outputs, with the associated hysteresis values, are programmable at factory or by device SCD (see page 195).

| | |
|---|--|
| Impiego Use | Applicazioni industriali Industrial applications |
| Fluidi Fluids | Oli, lubrorefrigeranti a base di acqua, acqua, gasolio Oils, water based coolants, water, diesel |
| Segnale in uscita temp. Temperature output signal | Analogico 4-20 mA (+/- 1°C) Analogic 4-20mA (+/- 1°C) |
| Tensione di alimentazione Supply voltage | 24 V +/- 10% |
| | Protezione da inversione di polarità Reverse polarity protection |
| Corpo / Stelo Case / Stem | AISI 316 |
| EMC : EN 61326-1:2013 - EN61326 2-3:2013 | |

| | |
|---|--|
| Galleggiante Float | NBR |
| O-Ring | NBR |
| Temperature di lavoro Working temperature | -25 / +95° C |
| Grado di protezione Protection degree | IP65 / IP67 |
| Connessione elettrica Electrical connection | M12 |
| Coppia max di serraggio Max Torque | 50 Nm |
| Peso specifico liquido Liquid specific weight | > 0.6 |
| Lunghezza Length | (a richiesta) max 2000 mm (on request) max 2000 mm |



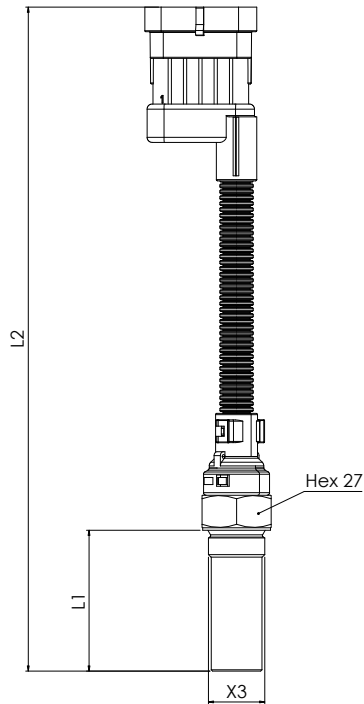
| |
|------------------------|
| Codice Part number |
| ESTI 120 ● EO |
| ● = Lunghezza / Length |



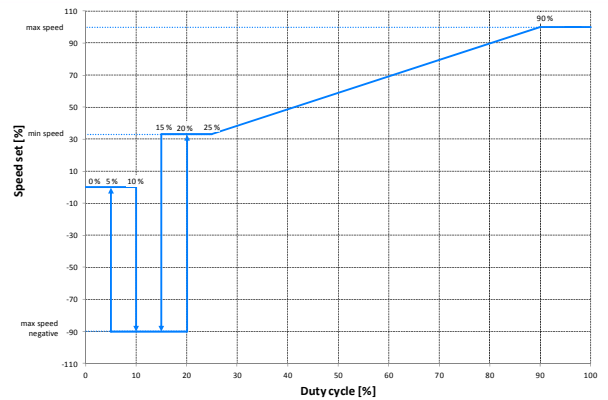
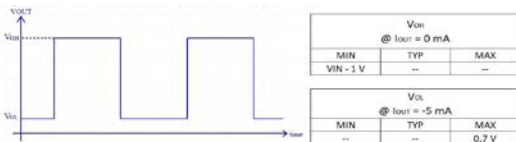
| | SPECIFICHE ELETTRICHE | ELECTRICAL SPECIFICATIONS |
|------|-----------------------|---------------------------|
| PIN1 | 1 V PLUS | 1 V PLUS |
| PIN2 | Non collegato | Floating |
| PIN3 | GND | GND |
| PIN4 | CQ | CQ |
| PIN5 | Non collegato | Floating |

| | |
|---|--|
| Impiego Use | Applicazioni industriali Industrial applications |
| Fluidi Fluids | Oli, lubrificanti a base di acqua, acqua, gasolio Oils, water based coolants, water, diesel |
| Segnale di uscita Output signal |  IO-Link |
| Tensione di alimentazione Supply voltage | 24 V +/- 10% |
| | Protezione da inversione di polarità Reverse polarity protection |
| EMC : EN 61326-1:2013 - EN61326 2-3:2013 | |

| | |
|--|---|
| Corpo / Stelo Case / Stem | AISI 316 |
| Temperature di lavoro Working temperature | -25 / +95° C |
| Grado di protezione Protection degree | IP65 / IP67 |
| Connessione elettrica Electrical connection | M12 |
| Coppia max di serraggio Max Torque | 50 Nm |
| Peso specifico liquido Liquid specific weight | > 0.6 |
| Lunghezza L2 mm Lengths L2 mm | 85 - 100 - 150 - 200 - 250 - 300 - 350 500 - 700 - 800 |



Duty attivo basso: output sempre LOW-> duty 100%
 0° to 20°C duty = 2,5% speed 0 rpm
 20,1° to 50°C duty 25%..75% speed 500..2500 rpm
 > 50°C duty 75% max speed 2500 rpm
 Reverse rotation cycle after 15s of use for 10s at 12,5% of duty cycle

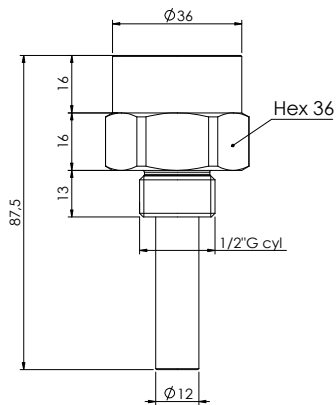


| | |
|---|---|
| Sensore in uscita PWM Output sensor PWM | Regolazione della velocità e del senso di rotazione della ventola programmabile <i>Programmable fan speed and direction of rotation adjustment</i> |
| Corpo Case | Ottone (altri a richiesta) <i>Brass (others on request)</i> |
| Tensione di alimentazione Supply voltage | 12 Vdc |
| Frequenza PWM PWM Frequency | Programmabile <i>Settable</i> |
| Pressione massima Max pressure | 50 bar |

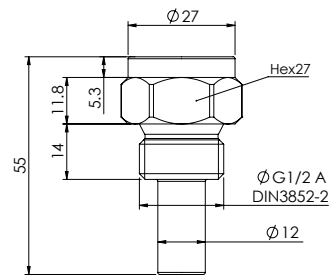
| | |
|---|--|
| Coppia max di serraggio Max Torque | 50 Nm |
| Attacco al processo Process connection | G 1/2" M22x1.5 |
| Rotazione della ventola reversibile Reverse rotation fan | dopo lo spegnimento è possibile l'attivazione del reverse della ventola per un tempo in secondi programmabile <i>after fan close-off it is possible turn reverse with time settable</i> |
| Temperatura di lavoro Working temperature | -40/95°C |
| Temperatura ambiente Ambient temperature | -40/+105°C |



EST-PZ1



EST-PZ2



- Adattatore per attacco a processo EST-PZ1 da G 1" a G 1/2"
EST-PZ2 G 1/2" - G 1/2"
- Consente di poter rimuovere il sensore di temperatura evitando fuoriuscite del fluido
- Elevata resistenza alla pressione
- Protezione da fluidi aggressivi in AISI 316

- Process connection adapter from G 1" to G 1/2"
- It allows to remove the temperature sensor avoiding fluid leaks
- High pressure rating
- AISI 316 Protection against aggressive media

L'interfaccia SCD 4.0 (Sensor Configuration Device) permette all'utente di programmare direttamente quattro tipologie di sensori. Oltre all'uscita analogica 4-20 mA possono essere impostati 2 segnali digitali per il settaggio delle soglie della pressione, temperatura e del livello.

SCD 4.0 interface (Sensor Configurator Device) which allows the user to directly program four types of sensors. In addition to the analogue 4-20 mA output, 2 digital signals can be set for setting the pressure, temperature and level thresholds.



- L'unità di programmazione consente di leggere e modificare la configurazione dei sensori:
 - sensore livello ESL
 - sensore di temperatura EST / EST2
 - trasmettitore elettronico di pressione differenziale 980 (uscita 4-20 mA), 983 (con indicazione luminosa),
 - pressostato elettronico con 2 uscite digitali ESPD.
- Non necessita di alimentazione supplementare 24V (solo cavo usb)
- Led di visualizzazione dello stato delle uscite digitali
- Software di interfaccia gratuito "SCD.EXE" (per sistema operativo Windows® da scaricare dal portale Euroswitch.it nell'area riservata):
 - selezione e impostazione delle uscite digitali
 - stato ON/OFF, isteresi e tempo di ritardo
 - gestione curva uscita analogica 4-20 mA
 - impostazione temperatura di inibizione
 - monitor dei parametri di processo e dell'uscita analogica
 - gestione delle "ricette" per rapida duplicazione delle impostazioni
- Temperatura di lavoro (-5/+45°C)
- Temperatura di stoccaggio (-25/+50°C)
- Grado di protezione IP20
- Peso del kit 270 g
- Dimensioni "case" in ABS LxHxP 112x62x32mm
- Accessori inclusi: n. 3 Cavi di collegamento: USB-A/USB-B - D SUB 9 / M12x1 5 pin (per mod. ESL, EST, 980) - adattatore M12/M12 per mod. 983.

- The programming unit is used to read and change the sensor configuration:
 - ESL level sensor
 - EST / EST2 temperature sensor
 - Electronic differential pressure transmitter models 980 (4-20 mA output) and 983 (light signal)
 - ESPD Electronic pressure switches with 2 digital outputs.
- No need for additional 24V power supply (USB cable only)
- LED light for displaying the status of digital outputs
- SCD.EXE free interface software (for Windows®, downloadable from the reserved area of www.euroswitch.it website):
 - selection and setting of digital outputs
 - ON/OFF, hysteresis and delay time
 - management of the 4-20 mA analogue output curve
 - inhibition temperature setting
 - process parameter and analogue output monitoring
 - "recipe" processing for quick duplication of settings
- Operating temperature (-5°C to +45°C)
- Storage temperature (-25°C to +50°C)
- Protection degree IP20
- Kit weight 270 g
- Dimensions of ABS crate 112x62x32mm WxHxD
- Accessories included: 3 connecting cables USB-A/USB-B-D SUB 9 / M12x1, 5 pins (for models. ESL, EST and 980) - M12/M12 adapter for model 983.

IL GRUPPO - THE GROUP



Sale Marasino (Bs - Italy)
level, pressure, temperature sensors



Pisogne (Bs - Italy)
level, pressure, temperature sensors



Sale Marasino (Bs - Italy)
electric and electronic equipment



Arad (Romania)
electronic equipments



Pian Camuno (Bs - Italy)
electrical equipment



Sale Marasino (Bs - Italy)
applied electronic technologies



Arad (Romania)
electronic equipments



EUROSWITCH S.P.A.
Via Provinciale n.15 - 25057 Sale Marasino (BS) Italy
Tel. +39 030 986549
www.euroswitch.it
info@euroswitch.it