

INDICATORE DI PRESSIONE DIFFERENZIALE CON LED ELECTRONICAL DIFFERENTIAL PRESSURE INDICATOR WITH LED

983

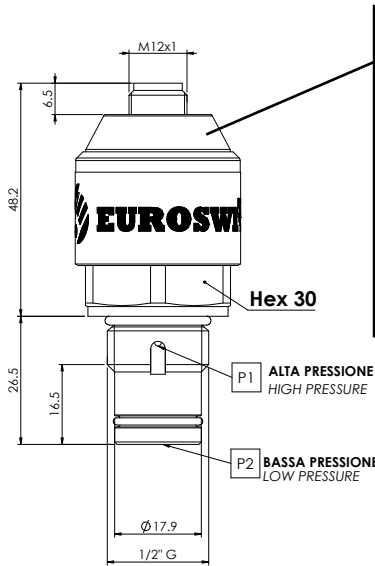


A richiesta disponibile la versione certificata UL 508 FILE N° E478896 CSA C22.2.NO.14-13
Version UL 508 FILE N° E478896 CSA C22.2.NO.14-13 available on request

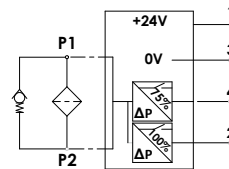
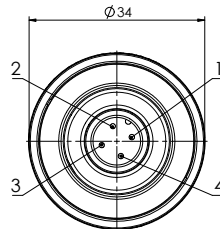
■ Brevetto internazionale / International Patent



A richiesta disponibile la versione certificata Rina N ELE140418CS
Version Rina N ELE140418CS available on request



| Table 1: Visual Output | | |
|------------------------|----------------------------------|--|
| If $T > T^*$ (TLO) | | |
| Range (%FS) | color | |
| 0÷50 | green or flashing green (1 Hz) | |
| 50÷75 | yellow or flashing yellow (1 Hz) | |
| 75÷100 | orange or flashing orange (1 Hz) | |
| >100 | red or flashing green (1 Hz) | |
| If $T < T^*$ (TLO) | | |
| Range (%FS) | color | |
| 0÷100 | blue | |



| | |
|------|---|
| Pin1 | Tensione d'alimentazione 24 V±10% |
| Pin2 | Output digitale 2 calibrato al 100% FS-PNP-Carico max 0,2A-NO |
| Pin3 | 0V - GND |
| Pin4 | Output digitale 1 calibrato al 75% FS -PNP-Carico max 0,2A-NO |

| | |
|------|--|
| Pin1 | Power supply 24 V±10% |
| Pin2 | Digital output 2 calibrated at 100%-PNP-Max Load 0,2A-NO |
| Pin3 | 0V - GND |
| Pin4 | Digital output 1 calibrated at 75%-PNP-Max Load 0,2A-NO |

| | |
|-------|---|
| Tempi | Tempo di attivazione = 3s; Tempo di risposta = ~0.4s |
|-------|---|

| | |
|------|--|
| Time | Activation time = 3s; Response time = ~0.4s |
|------|--|

| | |
|---|---|
| Thermal Lock Out | $T^* = 20^\circ\text{C} \pm 2^\circ$ (altri valori a richiesta) |
| Nota: se $T < T^*$: Out. Digitale 1 NO, Out. Digitale 2 NO, Colore blu | |

| | |
|---|--|
| Thermal Lock Out | $T^* = 20^\circ\text{C} \pm 2^\circ$ (others on request) |
| Note: : if $T < T^*$: digital Out.1 NO, digital Out.2 NO, Color blue | |

| | |
|--|--|
| Accuracy/deriva termica Output digitali | Accuracy a $25^\circ\text{C} = \text{max} \pm 5\%$ (in funzione della soglia considerata); Deriva termica (nel range $T^* \pm 70^\circ\text{C}$) = $\pm \text{max} 6\%$ FS |
|--|--|

| | |
|--|--|
| Accuracy/Thermal drift Digital output | Accuracy at $25^\circ = \text{max} \pm 5\%$ (depending on the set point); Thermal drift (range $T^* \pm 70^\circ\text{C}$) = $\text{max} \pm 6\%$ FS |
|--|--|

| | |
|---|--|
| Fluido di lavoro | Olio - Aria |
| Corpo | Ottone (AISI a richiesta) |
| Temperatura di lavoro | $-20^\circ\text{C} \div +80^\circ\text{C}$ |
| Range di misurazione (Pressione Differenziale) | 2 ÷ 10 bar |
| Vita meccanica | 10^5 operazioni |
| Massima pressione di lavoro | 350 ÷ 450 bar (350 versione UL CSA) in funzione del filetto |
| Filettatura | 1/2" Gas (altre a richiesta) |
| Coppia di serraggio | 50-70 Nm |
| Connettore | M12 x 5 PIN |
| Grado di protezione | IP67 |
| Peso | ~ 140 g |

| | |
|---|---|
| Medium | Oil -Air |
| Case | Brass (AISI on request) |
| Working temperature range | $-20^\circ\text{C} \div +80^\circ\text{C}$ |
| Measuring ranges (Differential pressure) | 2 ÷ 10 bar |
| Mechanical working life | 10^5 cycles |
| Max working pressure | 350 ÷ 450 bar (350 UL CSA version) depending on the thread |
| Thread | 1/2" Gas (others on request) |
| Tightening torque | 50-70 Nm |
| Connector | M12 x 5 PIN |
| Protection degree | IP67 |
| Approx. weight | ~ 140 g |

Per ulteriori dettagli tecnici ed applicativi contattare il nostro ufficio tecnico. For technical and application details contact our technical office.

L'Azienda si riserva la facoltà di apportare modifiche tecniche ai prodotti o di cessarne la produzione senza obbligo di preavviso. The Company reserves the right to modify the technical features of the products or halt production at any time without notice.